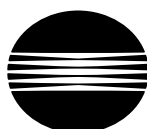


ESPECTROFOTÔMETRO DE VARREDURA AUTOMÁTICA FD-9

PT MANUAL DE INSTRUÇÕES

 Leia este manual antes de utilizar o instrumento.



KONICA MINOLTA

Símbolos de segurança

Os seguintes símbolos são usados neste manual e no FD-9 para prevenir acidentes que podem ocorrer em consequência do uso incorreto do instrumento.



Indica uma instrução concernente a um aviso ou observação de segurança. Leia as instruções com atenção para garantir o uso seguro e correto.



Indica uma instrução referente a risco de choque elétrico. Leia as instruções com atenção para garantir o uso seguro e correto.



Indica uma instrução referente a risco de incêndio. Leia as instruções com atenção para garantir o uso seguro e correto.



Indica uma ação proibida. A ação jamais deve ser executada.



Indica uma instrução. Essa instrução deve ser estritamente observada.



Indica uma ação proibida. Jamais desmonte o instrumento.



Indica uma instrução. Certifique-se de desconectar o adaptador AC da saída AC.



O símbolo indica corrente alternada.














O símbolo indica corrente contínua.






Notas sobre este manual

- A cópia ou reprodução de partes ou de todo o conteúdo deste manual sem a permissão da KONICA MINOLTA é estritamente proibido.
- O conteúdo deste manual está sujeito a alteração sem prévio aviso.
- Foram feitos todos os esforços na preparação deste manual para assegurar a exatidão de seu conteúdo. No entanto, caso tenha dúvidas ou encontre algum erro, entre em contato com seu revendedor ou um serviço autorizado da KONICA MINOLTA.
- A KONICA MINOLTA não aceitará nenhuma responsabilidade para consequências resultantes do uso do instrumento.

Precauções de segurança

Para garantir o uso correto desse instrumento, leia com atenção os seguintes pontos e observe-os. Após a leitura deste manual, guarde-o em local seguro onde possa ser consultado sempre que surgir uma questão.

 AVISO		A inobservância dos seguintes pontos podem resultar em morte ou ferimento grave.	
	Não use este instrumento em locais onde existam gases inflamáveis ou combustíveis (gasolina etc.), pois isso pode provocar um incêndio.		Não desmonte ou modifique o instrumento ou o adaptador AC, pois isso pode provocar um incêndio ou choque elétrico.
	Sempre utilize o adaptador AC fornecido como um acessório padrão ou o adaptador AC original, e conecte-o a uma tomada AC com a tensão e frequência recomendadas. Se um adaptador AC diferente do especificado pela KONICA MINOLTA for usado, isso poderá resultar em danos à unidade, incêndio ou choque elétrico.		Tome cuidados especiais para não permitir a entrada de líquidos ou objetos metálicos no instrumento, pois isso pode provocar um incêndio ou choque elétrico. Caso algum líquido ou objetos metálicos penetrem no instrumento, desligue-o imediatamente, desconecte o adaptador AC da tomada e entre em contato com o representante do serviço autorizado da Konica Minolta mais próximo.
	Caso o instrumento fique fora de uso por um período prolongado, desconecte o adaptador AC da tomada. Sujeira ou água acumulada nos pinos do plugue do adaptador AC podem causar incêndio e devem ser removidas.		O instrumento não deve ser operado se estiver danificado ou se o adaptador AC estiver danificado, ou se houver fumaça ou odor estranho, pois isso pode provocar um incêndio. Nessas situações, desligue o instrumento imediatamente, desconecte o adaptador AC da tomada e entre em contato com o serviço autorizado da Konica Minolta mais próximo.
	Não dobre, torça ou puxe o cabo de alimentação do adaptador AC. Não arranhe ou modifique o cabo de alimentação nem coloque objetos pesados sobre ele. Isso poderá danificar o cabo de alimentação e provocar um incêndio ou causar choque elétrico.		Sempre segure o próprio plugue quando desconectar o plugue do adaptador AC da tomada. Puxar pelo cabo de alimentação poderá danificá-lo e provocar um incêndio ou choque elétrico.
	Insira o plugue completa e firmemente. A inserção incompleta pode provocar incêndio ou choque elétrico.		Não conecte ou desconecte o plugue do adaptador AC da tomada com as mãos molhadas, pois isso pode causar um choque elétrico.

 CUIDADO		A inobservância dos seguintes pontos pode resultar em ferimentos ou danos ao instrumento ou outros bens.	
	Não coloque o instrumento sobre uma superfície instável ou inclinada. Proceder dessa maneira pode resultar em sua queda ou tombamento, causando ferimentos. Tenha cuidado para não deixar o instrumento cair durante o transporte.		Certifique-se de que a tomada AC está localizada nas proximidades do instrumento e que o plugue do adaptador AC pode ser conectado e desconectado com facilidade da tomada.
	Não abra a tampa durante a varredura. Se a tampa for aberta durante a varredura, existe o risco de sua mão ficar presa no instrumento, causando ferimentos.		Ao limpar, desconecte o plugue da tomada. A limpeza com o plugue da tomada ligado pode resultar em choque elétrico.

Introdução

O espectrofotômetro de varredura automática FD-9 foi projetado para a varredura rápida e automática de materiais impressos.

Notas sobre o uso

Certifique-se de utilizar este instrumento corretamente. A utilização deste instrumento de diferente da especificada neste manual pode resultar em risco de ferimento, choque elétrico, danificação do instrumento ou outros problemas.

■ Ambiente de operação

- Utilize o FD-9 em uma temperatura ambiente entre 10°C e 35°C e umidade relativa de 30% A 85% sem condensação. Não o utilize em áreas que sofram rápidas variações de temperatura.
- Não exponha o FD-9 à incidência direta da luz solar ou perto de fontes de calor, como fornos, etc. A temperatura interna do instrumento podem se tornar muito maior do que a temperatura ambiente em tais casos.
- Não utilize o FD-9 em áreas com presença de poeira, fumaça de cigarro ou gases químicos. Isso pode causar deterioração no desempenho ou uma avaria.
- Não utilize o FD-9 próximo de equipamentos que produzam um forte campo magnético (como alto-falantes etc.).
- O FD-9 pertence aos produtos da categoria I de instalação (equipamento que é alimentado por um adaptador AC conectado a energia disponível comercialmente).
- O FD-9 pertence aos produtos de nível 2 de poluição (equipamentos que podem causar danos elétricos temporários devido à contaminação ou condensação ou produtos que são utilizados neste tipo de ambiente).
- Não utilize o FD-9 em altitudes superiores a 2.000m.
- O FD-9 e o adaptador AC fornecido como acessório padrão foram projetados exclusivamente para uso interno. Eles nunca devem ser usados externamente, pois a água da chuva ou outros fatores podem danificar o instrumento.

■ Medição

- Cuide para que os padrões de teste estejam limpas e não sujas.
- Ao trazer padrões de teste de outra localidade, evite alterações repentinas de temperatura, e permita que os padrões se adaptem à temperatura ambiente antes de efetuar as medições. Se ocorrer condensação, esta pode causar obstrução ou lentidão na leitura.
- Certifique-se de que nenhum objeto os orifícios de entrada ou saída de papel do FD-9.
- O FD-9 foi projetado apenas para a medição de padrões de teste de papel ou materiais semelhantes. Não pode ser usado para medir tecido impresso ou outros materiais sem rigidez suficiente.

■ Fonte de energia

- Certifique-se de que a chave de energia está desligada (“○”) quando o FD-9 não estiver em uso.
- Sempre utilize o adaptador AC fornecido como um acessório padrão e conecte-o a uma tomada AC com a tensão e frequência recomendadas.
- Utilize uma fonte de alimentação AC com a tensão nominal de alimentação (dentro de $\pm 10\%$).

■ Sistema

- Não submeta o FD-9 a impactos ou vibrações fortes, pois isso pode causar deterioração no desempenho ou uma avaria.
- Quando o FD-9 não estiver em uso, deve ser coberto para evitar a entrada de corpos estranhos.
- O FD-9 pode causar interferências se utilizado perto de uma televisão, rádio, etc.
- Como o FD-9 utiliza um microcomputador, ruído magnético externo pode causar mal funcionamento. Nesse caso, desligue-o, aguarde meia hora e ligue-o novamente.

■ Obtenção do firmware mais recente do instrumento

- O firmware do FD-9 mais recente pode ser baixado no seguinte endereço:
http://www.konicaminolta.com/instruments/download/software/instrument_firmware/index.html

■ Notas sobre armazenamento

- O FD-9 deve ser armazenado em temperaturas entre 0°C e 40°C e umidade relativa do ar de 80% ou menos (35°C) sem condensação. Não armazene o instrumento em áreas sujeitas a temperaturas elevadas, alta umidade, mudanças bruscas de temperatura ou onde possa ocorrer congelamento ou condensação, porque essas circunstâncias podem causar uma avaria. É recomendável armazenar o FD-9 com um produto para absorção de umidade a uma temperatura em torno de 20°C.
- Não deixe o FD-9 no interior de um veículo, como no porta-malas. Do contrário a temperatura e/ou umidade pode exceder o nível permitido para armazenamento durante o verão ou inverno, resultando em avaria.
- Guarde os materiais de embalagem usados para a remessa e utilize-os para transportar o FD-9, pois isso protege o instrumento de mudanças bruscas de temperatura, vibração e choques.
- Não guarde o FD-9 em áreas com presença de poeira, fumaça de cigarro ou gases químicos. Isso pode causar deterioração no desempenho ou uma avaria.
- A penetração de poeira no instrumento irá afetar a precisão da medição. Quando o instrumento não estiver em uso, deve-se cobrir o instrumento com a tampa contra poeira fornecida para prevenir a entrada de poeira.
- Certifique-se de manter todos os materiais de embalagem (caixa de papelão, material de enchimento, sacos plásticos, etc.). Eles podem ser utilizados para proteger o instrumento durante o armazenamento ou o transporte até o serviço de assistência para fins de manutenção (recalibração, etc.).

■ Notas sobre limpeza

- Se o FD-9 ficar sujo, limpe com um pano macio, limpo e seco. Nunca use solventes como thinner ou benzeno.
- Se a placa interna de calibração do branco ficar suja, pode ser limpa de acordo com o procedimento na pág. 35.
- Caso o FD-9 apresentar um defeito, não tente desmontar e reparar você mesmo o instrumento. Entre em contato com o serviço autorizado da KONICA MINOLTA.

■ Método de eliminação

- Certifique-se que o FD-9 e seus acessórios sejam descartados ou reciclados corretamente de acordo com as leis e normas locais.

Índice

Símbolos de segurança	i
Notas sobre este manual	i
Precauções de segurança	1
Introdução	2
Notas sobre o uso	2
Ambiente de operação	2
Medição	2
Fonte de energia.....	2
Sistema.....	2
Obtenção do firmware mais recente do instrumento	2
Notas sobre armazenamento	3
Notas sobre limpeza.....	3
Método de eliminação.....	3
Índice	4
Desembalagem	6
Desembalagem do FD-9	6
Materiais de embalagem	6
Removendo as fitas	6
Desembalagem do alimentador automático de folhas FD-A09 (acessório opcional).....	7
Materiais de embalagem	7
Removendo o FD-A09 da embalagem.....	7
Removendo as fitas	7
Acessórios padrão	9
Acessórios opcionais	10
Diagrama do sistema	11
Nomes e funções das peças	12
Preparação	13
Instalação do FD-9.....	14
Espaço necessário	14
Fixação ou remoção da guia de papel.....	15
Fixação.....	15
Remoção	15
Instalação do alimentador automático de folhas FD-A09 (acessório opcional)	16
Espaço necessário para o alimentador automático de folhas FD-A09.....	16
Acoplando a bandeja de saída ao alimentador automático de filhas FD-A09	17
Fixação do FD-9 no alimentador automático de folhas FD-A09.....	18
Fixação	18
Remoção do FD-9 do alimentador automático de folhas FD-A09	19
Conexão do adaptador AC	20
Ligando e desligando a alimentação elétrica	21
Ligando a alimentação elétrica	21

Desligando a alimentação elétrica	21
Conexão do FD-9 com o computador.....	22
Conexão do FD-9 com o computador via cabo USB.....	22
Determinação do número da porta USB conectada.....	23
Configuração da rede para conectar o FD-9 ao computador via LAN	24
Configuração direta da rede	24
Configuração de rede via DHCP.....	26
Realização de medições.....	27
Inserção de padrões de teste no FD-9.....	27
Inserção de padrões de teste usando somente o FD-9	28
Inserção de padrões de teste com o alimentador automático de folhas FD-A09.....	28
Tela de configurações.....	29
Abertura/fechamento da tela de configurações.....	29
Layout da tela de configurações.....	29
Itens de configurações.....	30
Seleção e alteração de configurações.....	30
Configuração do idioma de exibição	31
Solução de problemas	32
Mensagens de erro	32
Eliminação de obstruções de papel.....	32
Usando o FD-9 sem o alimentador automático de folhas.....	32
Usando o FD-9 com o alimentador automático de folhas	33
Limpeza.....	35
Limpeza da placa de calibração do branco	35
Limpeza interna do FD-9.....	36
Requisitos da varredura de padrões de medição	37
Dimensões	38
Especificações	39

Desembalagem

Desembalagem do FD-9

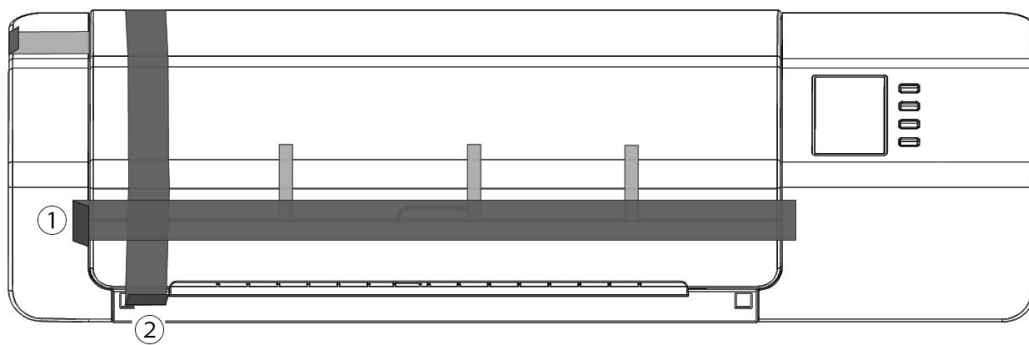
Materiais de embalagem

Certifique-se de manter todos os materiais de embalagem (caixa de papelão, materiais de enchimento, sacos plásticos, etc.) em lugar seguro. O FD-9 é um instrumento de medição preciso. No caso de o instrumento precisar ser despachado para o serviço autorizado da Konica Minolta, os materiais da embalagem podem ser usados para proteger o instrumento do impacto e da vibração durante o transporte. Se os materiais de embalagem originais foram perdidos ou danificados, entre em contato com o serviço autorizado da Konica Minolta mais próximo.

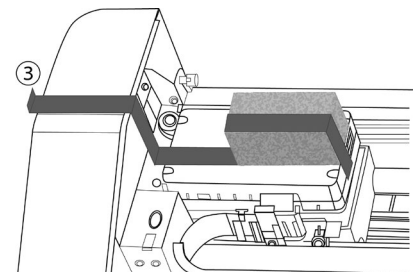
Removendo as fitas

A tampa, a unidade de medição de cores e as almofadas condutoras do FD-9 foram presas em posição com fita adesiva para evitar que se desloquem durante o transporte. É necessário remover as fitas antes de usá-lo.

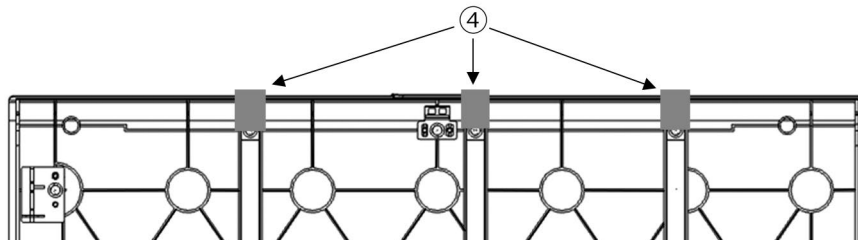
Após desembalar o FD-9 e colocá-lo no local de uso, remova as fitas adesivas ① e ② como indicado nas ilustrações abaixo.



Abra a tampa e remova a fita ③ como mostrado à direita. Se a energia for ligada antes de a fita ③ ser retirada, o FD-9 pode funcionar mal. Após remover a fita ③, deslize manualmente a unidade do sensor de medição de cores levemente para verificar se ela se move com facilidade. Se não se mover com facilidade ou se houver ruído excessivo, entre em contato com seu revendedor local da Konica Minolta.



Remova com cuidado as fitas ④ como mostrado na figura abaixo. Tome cuidado para não remover as almofadas condutoras sob as fitas. E as fitas ④ não forem removidas, a repetibilidade pode ser prejudicada.



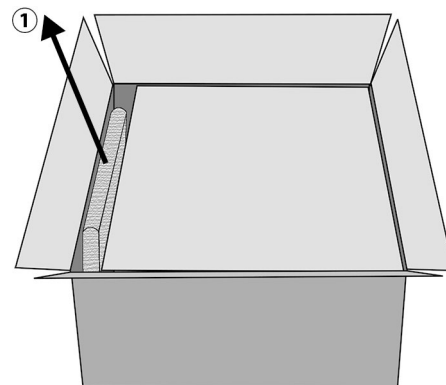
Desembalagem do alimentador automático de folhas FD-A09 (acessório opcional)

Materiais de embalagem

Certifique-se de manter todos os materiais de embalagem (caixa de papelão, materiais de enchimento, sacos plásticos, etc.) em lugar seguro. No caso de o FD-A09 precisar ser despachado para o serviço autorizado da Konica Minolta, os materiais da embalagem podem ser usados para proteger o FD-A09 do impacto e da vibração durante o transporte. Se os materiais de embalagem originais foram perdidos ou danificados, entre em contato com o serviço autorizado da Konica Minolta mais próximo.

Removendo o FD-A09 da embalagem

Após abrir a caixa do FD-A09, remova a bandeja de saída conforme indicado em ① à direita antes de remover quaisquer outros itens.

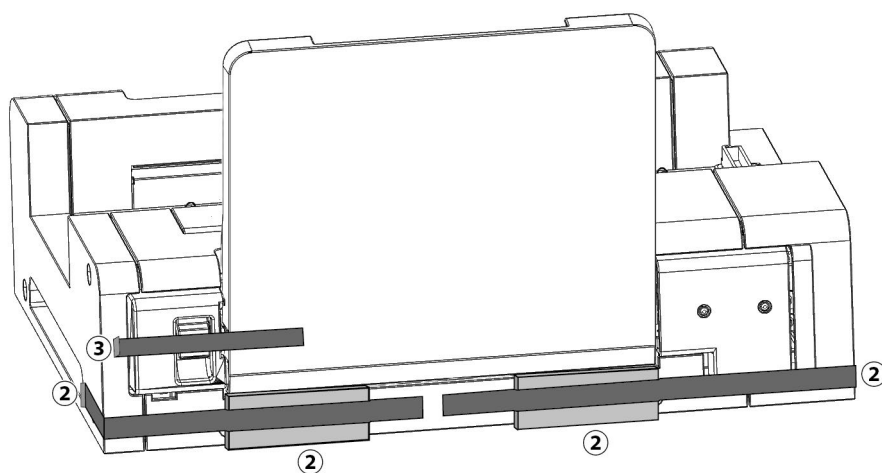


Remova as divisórias e outros materiais de proteção, e levante cuidadosamente o FD-A09 da caixa colocando-o no lugar onde será utilizado.

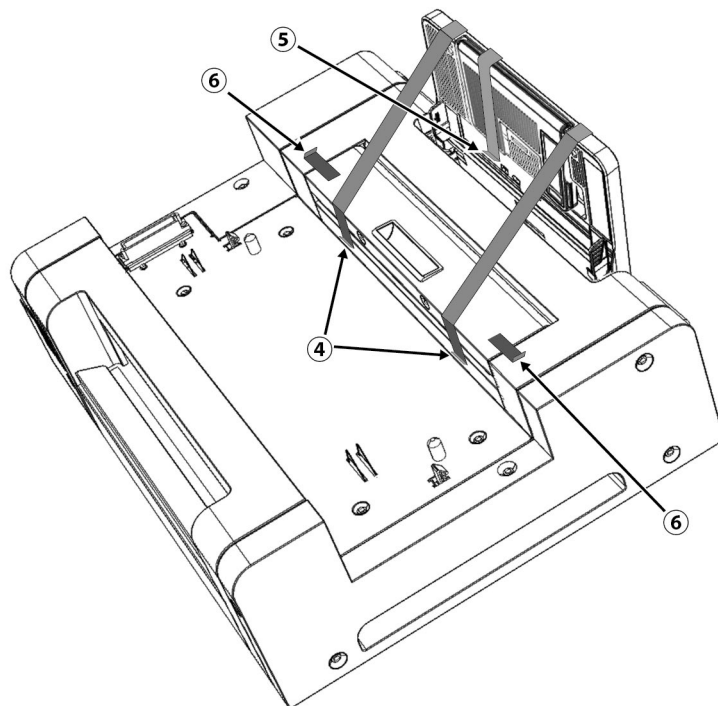
Removendo as fitas

Para proteger algumas partes do FD-A09 e prevenir sua movimentação durante o transporte, foram colocados espaçadores e fitas adesivas para manter o FD-A09 e suas partes no lugar. As fitas e espaçadores devem ser removidos antes do uso. Após colocar o FD-A09 em seu lugar de utilização, remova as fitas adesivas e os espaçadores na ordem abaixo especificada.

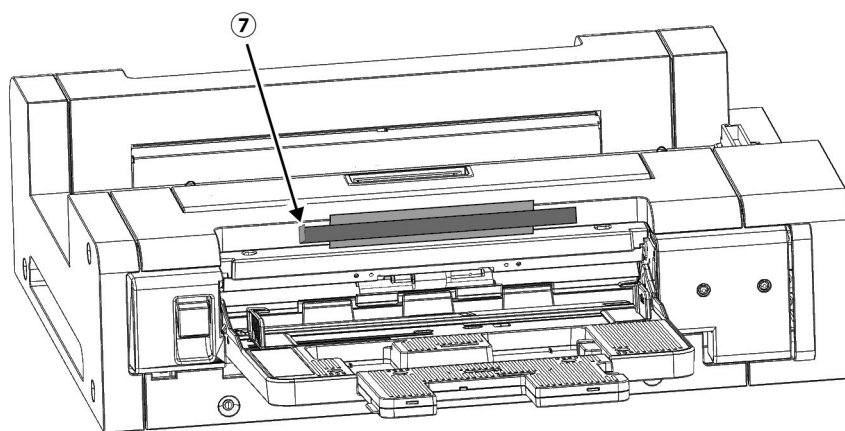
Remova os dois espaçadores localizados abaixo da bandeja e as fitas que os seguram no lugar (② abaixo) e então remova a fita (③) da bandeja.



Remova as duas fitas ④ segurando a bandeja contra o FD-A09, remova a fita ⑤ segurando fechada a extensão da bandeja, e remova as duas fitas ⑥ segurando a tampa fechada.



Abra a bandeja inclinando-a para baixo e remova a fita e a almofada, conforme o ⑦ abaixo.



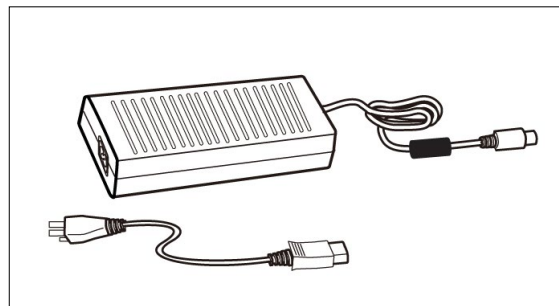
Acessórios padrão

Adaptador AC-A324F

Usado para fornecer energia a partir de uma tomada AC para o instrumento.

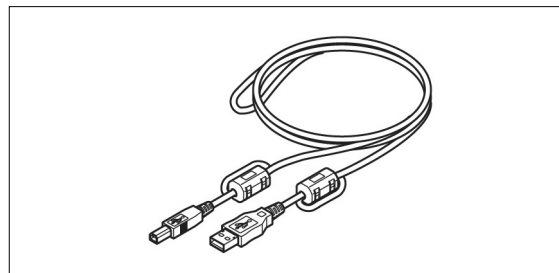
Entrada: 100 a 240 V \sim 50/60 Hz

Saída (típica): 24 V \square 6,25A
(STD-24050)



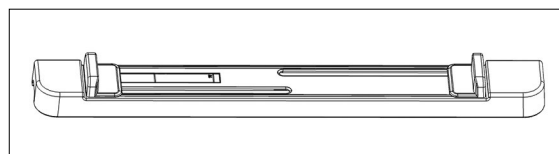
Cabo USB (3m) IF-A18

Usado para conectar o instrumento a um computador.



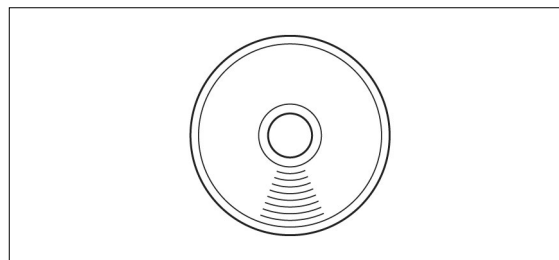
Guia de papel

Usado para guiar os padrões de teste no instrumento ao inseri-los manualmente.



Software utilitário de medição FD-S2w

Usado para controlar o instrumento a partir de um computador.



Acessórios opcionais

Alimentador automático de folhas FD-A09

Usado para inserir automaticamente os padrões de teste no instrumento.

Carregamento máximo de folhas recomendado:

Papel Normal (80 g/m²): 100 folhas

Papel pesado (130 g/m²): 70 folhas

Tamanho do papel:

Largura do papel: 90 a 320 mm

Comprimento do papel: 170 a 450 mm

Espessura do papel: 0,08 a 0,25 mm

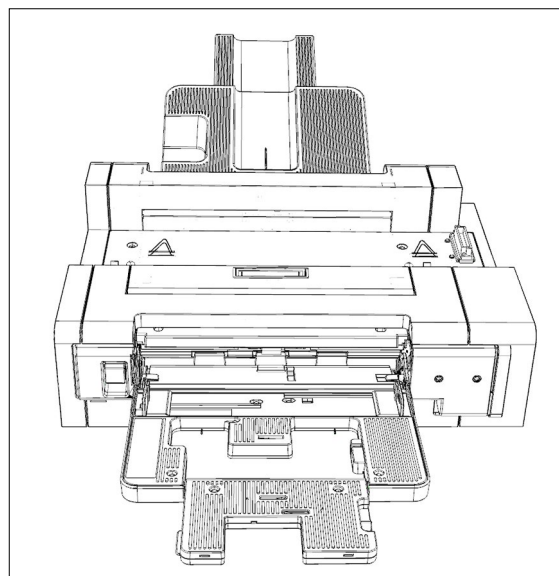
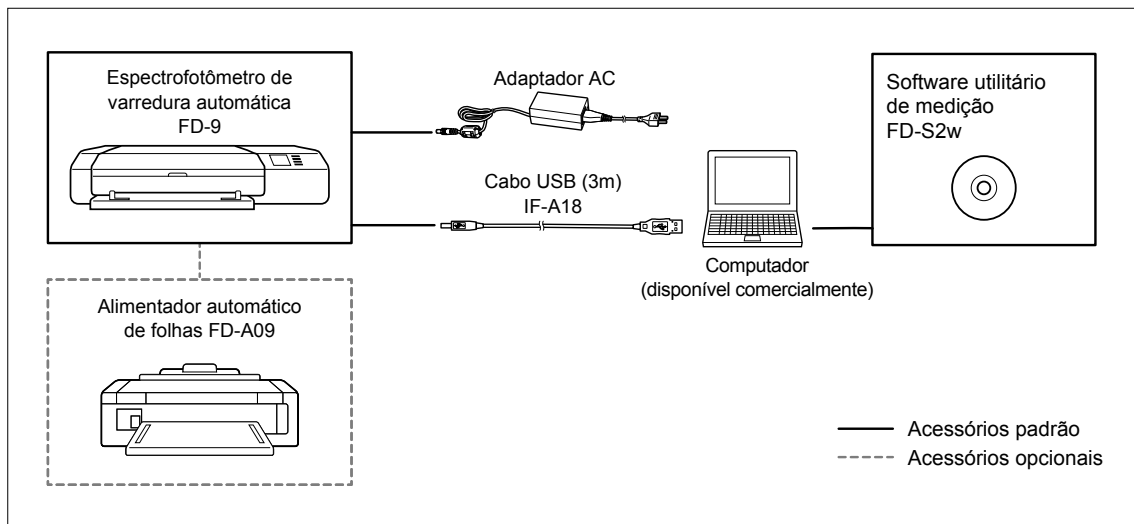
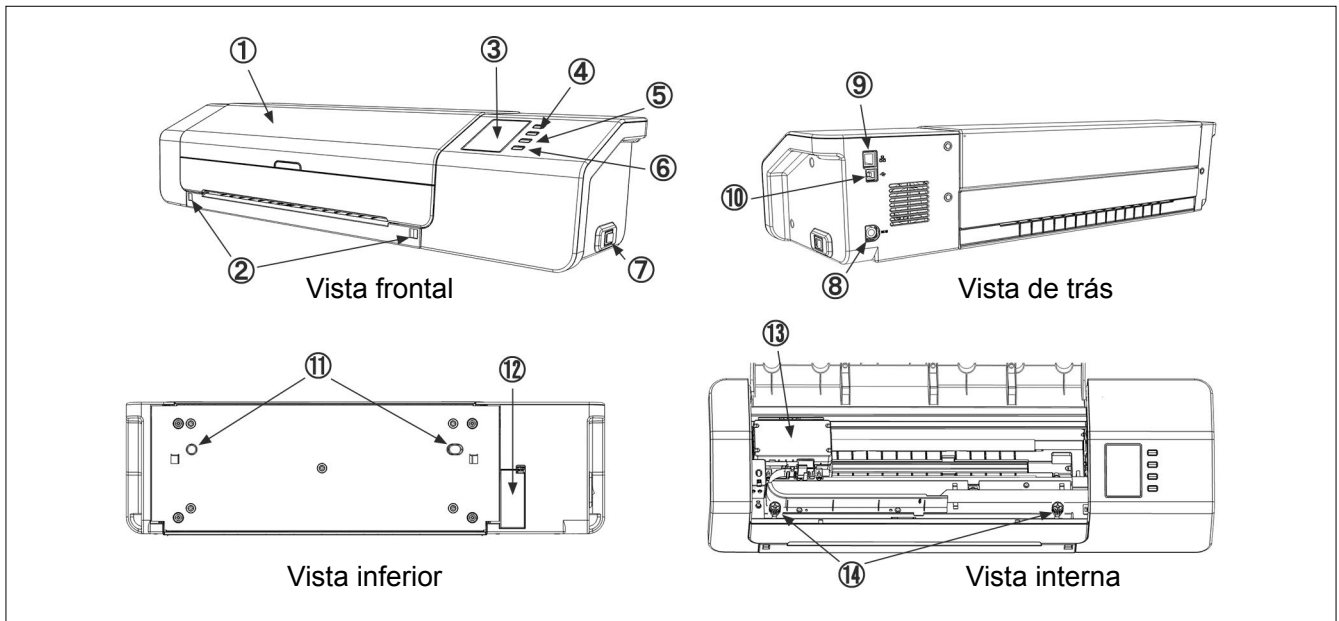


Diagrama do sistema



Nomes e funções das peças



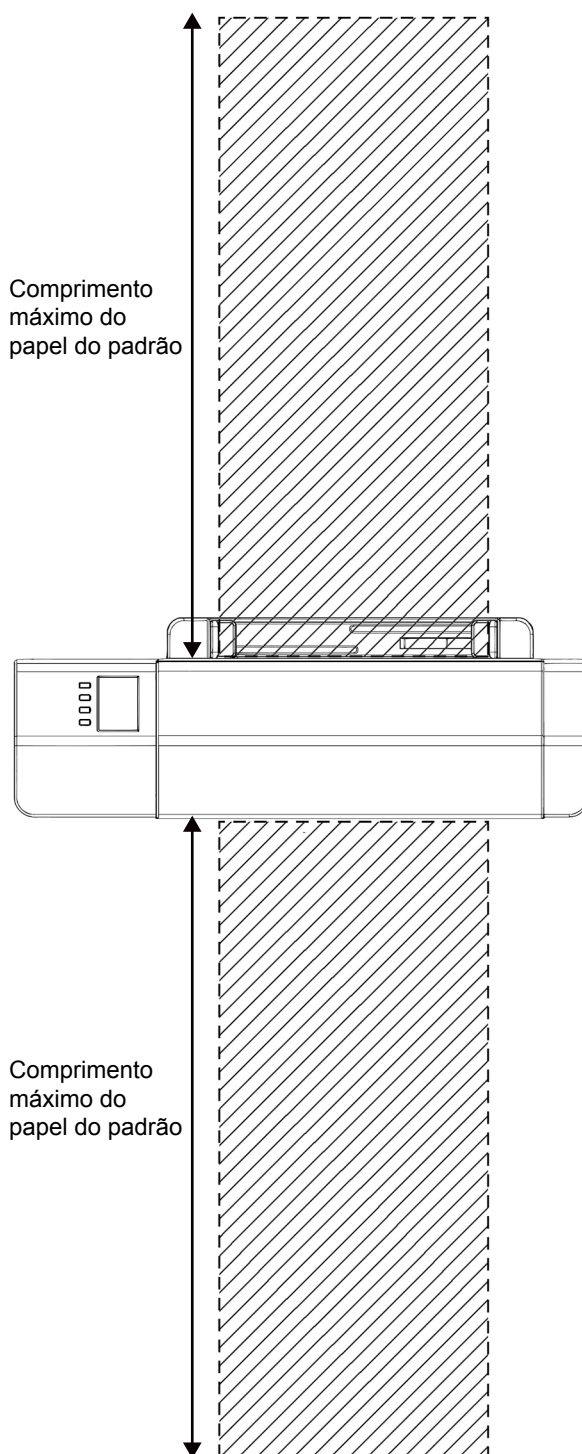
- | | | |
|----|---|---|
| 1 | Tampa | |
| 2 | Ranhas de montagem da guia de papel | Para a fixação da guia de papel. |
| 3 | Painel de visualização | Mostra a configuração do instrumento, status, mensagens de erro etc. |
| 4 | Botões para cima/para baixo | Para selecionar itens na tela de configurações ou efetuar ajustes numéricos. |
| 5 | Botão (OK) | Para confirmar seleções ou configurações. |
| 6 | Botão (Return) | Para acionar a tela de configurações ou retornar dela. |
| 7 | Botão de alimentação | Para ligar e desligar a corrente. |
| 8 | Tomada de entrada do adaptador AC | Para a conexão com o adaptador AC |
| 9 | Terminal de conexão LAN | Para conectar o instrumento a uma rede com fios. |
| 10 | Terminal de conexão USB | Para conectar o instrumento a um computador via porta USB. |
| 11 | Furos de alinhamento do alimentador automático de folhas | |
| 12 | Tampa do conector do alimentador automático de folhas | |
| 13 | Unidade do sensor de medição de cores | Move para trás e para frente durante a operação de varredura padrão de teste. |
| 14 | Parafusos de montagem da base | Esses parafusos fixam o instrumento em sua base. Se necessário, podem ser soltos para remover papel congestionado (ver pág. 32) ou para fins de limpeza (ver pág. 35). <ul style="list-style-type: none">• Certifique-se de que esses parafusos estão bem fixados. Se estiverem soltos quando as medições forem realizadas, a precisão da medição pode ser afetada. |
| 15 | Placa de calibração do branco | Usada para efetuar a calibração do branco. |

Instalação do FD-9

O FD-9 deve ser instalado em uma superfície lisa e plana com espaço suficiente para o padrão de cores em frente e atrás do FD-9. Deve haver espaço suficiente em frente do FD-9 para o padrão de cores a medir ser inserido e ejetado sem obstáculos do FD-9, e espaço suficiente atrás do FD-9 para que o padrão de cores possa ser estendido completamente a partir do FD-9 sem qualquer obstáculo (ver abaixo).

- Se o FD-9 for instalado em uma superfície irregular ou não plana, a precisão da medição pode ser afetada.
- Obstáculos podem fazer o padrão de cores virar ou se deslocar para um dos lados, resultando em danos no padrão de cores ou desalinhamento durante a varredura.
- Após a varredura, o padrão de cores medido será ejetado a partir da frente do FD-9. Se o FD-9 estiver colocado na extremidade de uma mesa, o padrão de cores ejetado poderá cair no chão e sofrer danos.

Espaço necessário



Fixação ou remoção da guia de papel

A guia de papel é usada na inserção manual dos padrões de teste no FD-9.

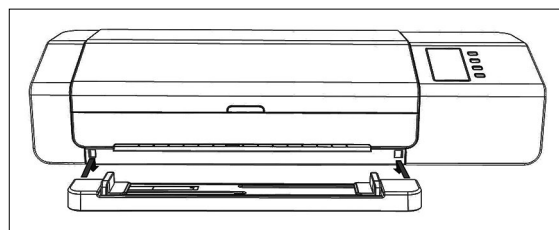
- Se o alimentador automático de folhas FD-A09 for utilizado, a guia de papel deverá ser retirada.
- Quando não estiver fixada no FD-9, a guia de papel deverá ser armazenada com cuidado em local onde não se perderá não será quebrada.

Fixação

1 Enquanto segura as extremidades da guia de papel, alinhe os ganchos da guia com as ranhuras de montagem da guia do FD-9 e insira totalmente os ganchos.

2 Deslize a guia de papel diretamente para baixo até que ela se ajuste no lugar.

- Cuidado para deslizar a guia de papel diretamente para baixo. Torcer a guia de papel ou incliná-la para fora do FD-9 pode quebrar os ganchos.

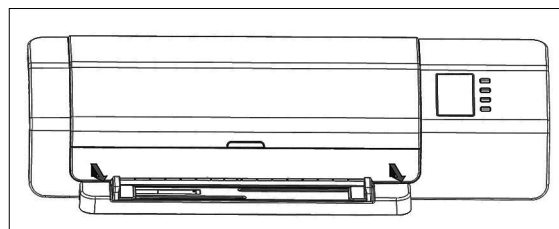


Remoção

1 Enquanto segura as extremidades da guia de papel, deslize a guia diretamente para cima.

- Cuidado para deslizar a guia de papel diretamente para cima. Torcer a guia de papel ou incliná-la para fora do FD-9 pode quebrar os ganchos.

2 Remova os ganchos das ranhuras de montagem da guia de papel.

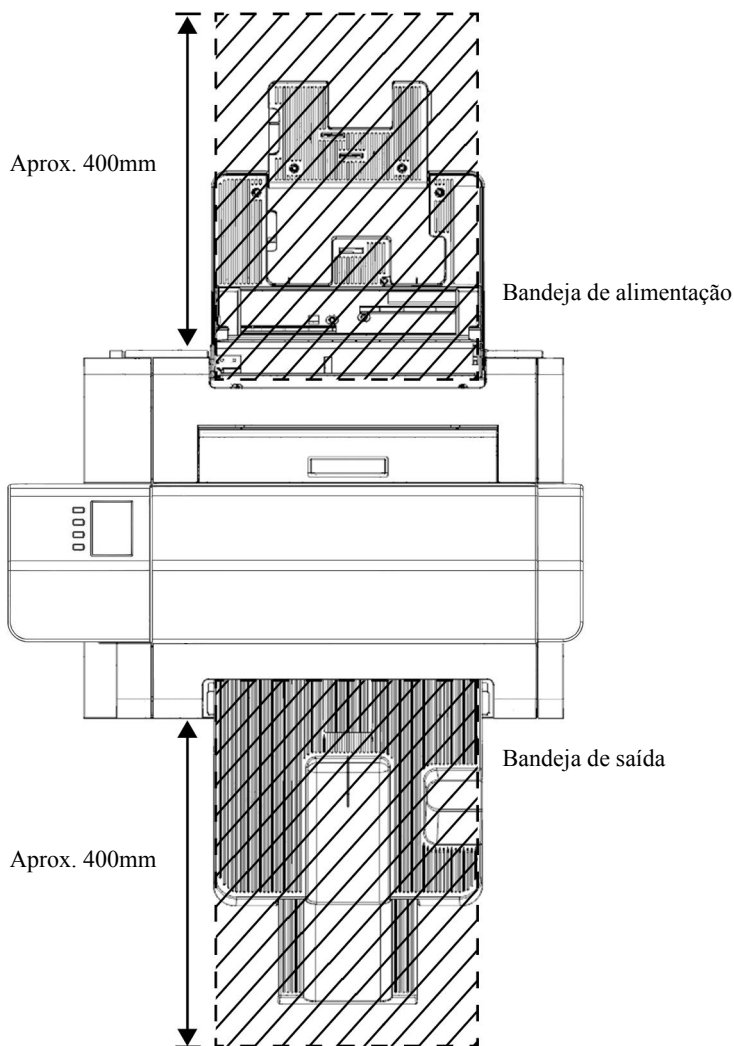


■ Instalação do alimentador automático de folhas FD-A09 (acessório opcional)

O alimentador automático de folhas FD-A09 pode alimentar automaticamente uma grande quantidade de padrões de teste no FD-9. Até 100 folhas podem ser colocadas no alimentador automático do FD-9 as quais serão escaneadas uma a uma.

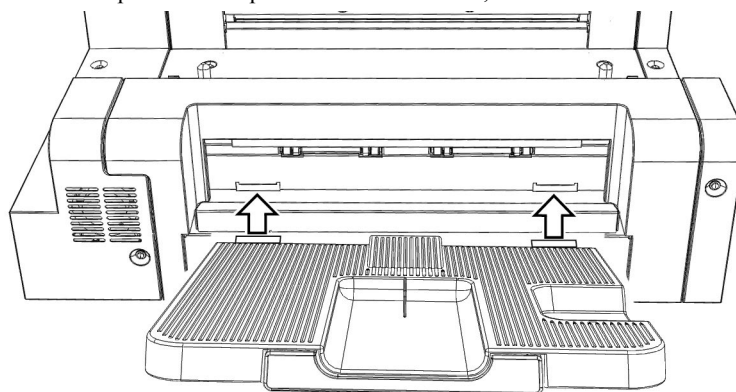
O FD-A09 deve ser instalado em uma superfície plana com espaço suficiente para abertura das bandejas de alimentação e de saída. Deve haver espaço suficiente na frente do FD-A09 para que os padrões de cor sejam colocados na bandeja de alimentação antes da medição e para que os padrões sejam ejetados do FD-9 e depositados na bandeja de saída após a medição (ver abaixo).

Espaço necessário para o alimentador automático de folhas FD-A09



Acoplando a bandeja de saída ao alimentador automático de folhas FD-A09

Para acoplar a bandeja de saída no alimentador automático de folhas FD-A09, segure a bandeja inclinada para cima e insira as duas abas da base da bandeja nos encaixes correspondentes na parte de trás do FD-A09, conforme mostrado abaixo.



Fixação do FD-9 no alimentador automático de folhas FD-A09

- Se a guia de papel estiver fixada no FD-9, remova-a antes de continuar. Ver pág. 15.

1 Desconecte todos os fios e cabos (cabo de alimentação do adaptador AC, cabo USB, cabo da LAN) do FD-9.

2 Enquanto mantém a tampa do FD-9 fechada, incline o FD-9 de volta de modo que venha a descansar em seu lado traseiro.

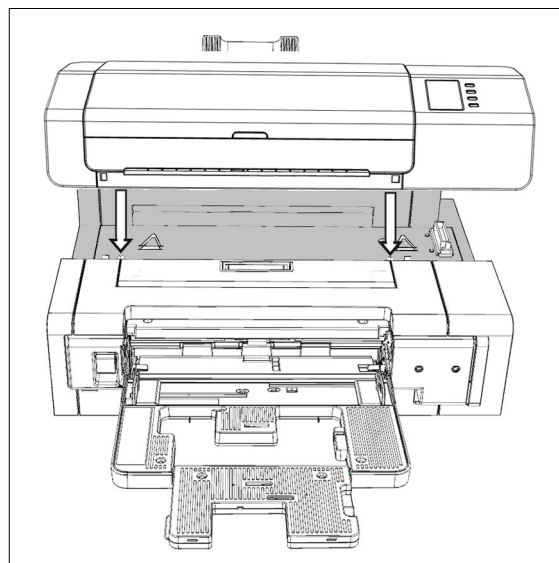
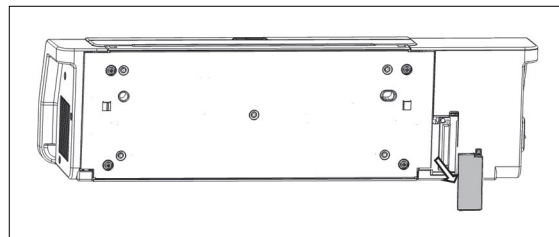
3 Puxe para baixo a aba da tampa do conector do alimentador automático de folhas, abra a tampa puxando-a e remova-a.

- Guarde a tampa com cuidado de modo que não se perca ou quebre.

4 Retorne o FD-9 à sua posição vertical normal.

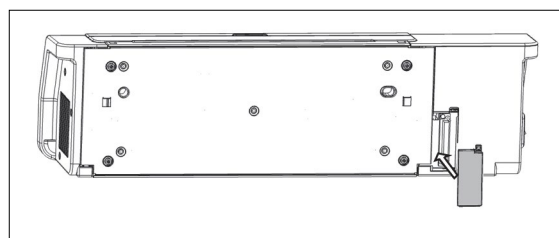
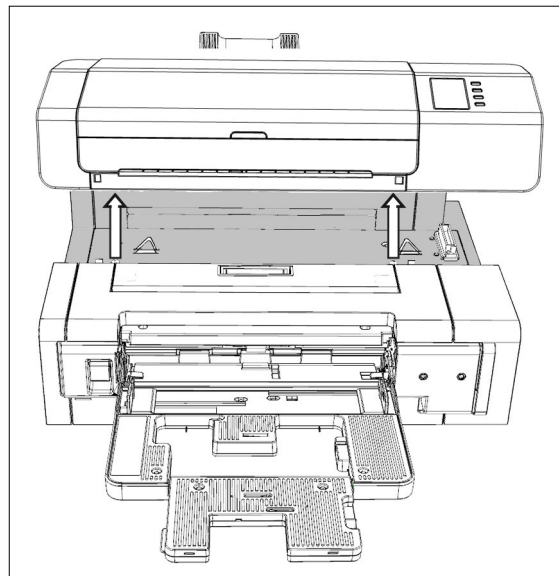
5 Coloque o alimentador automático de folhas FD-A09 em uma superfície lisa.

6 Levante o FD-9, alinhe os orifícios de alinhamento do alimentador automático de folhas na parte inferior do FD-9 com os pinos de alinhamento no alimentador automático de folhas e baixe lentamente o FD-9 diretamente no alimentador automático de folhas até que ele se ajuste na posição correta.



Remoção do FD-9 do alimentador automático de folhas FD-A09

- 1** Desligue o FD-9.
- 2** Desconecte todos os fios e cabos (cabo de alimentação do adaptador AC, cabo USB, cabo da LAN) do FD-9.
- 3** Levante o FD-9 do alimentador automático de folhas verticalmente.
- 4** Troque a tampa do conector do alimentador automático de folhas no FD-9.



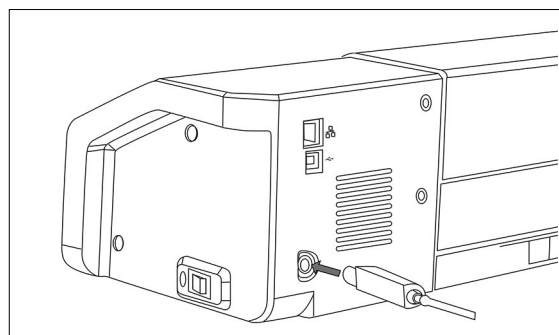
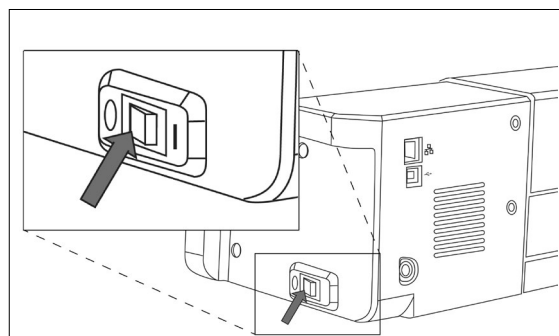
Conexão do adaptador AC

Aviso

- Sempre utilize o adaptador AC fornecido como acessório padrão ou o adaptador AC original, e conecte-o a uma tomada AC com a tensão e frequência recomendadas. Não fazê-lo pode danificar o FD-9 ou o adaptador AC, ou pode causar choque elétrico ou incêndio.
- Caso o FD-9 fique fora de uso por um período prolongado, desconecte o adaptador AC da tomada AC.
- Ao conectar o adaptador AC em uma tomada AC, certifique-se de que os pinos do plugue estão limpos e secos. Sujeira ou umidade acumulada nos pinos do plugue podem causar incêndio e devem ser removidas.
- Ao conectar ou desconectar um cabo, cuide para segurar no plugue, não no cabo. Não puxe ou dobre o cabo com força. Proceder dessa maneira pode acabar partindo fios.
- Não conecte ou desconecte o adaptador AC com as mãos molhadas, pois isso pode causar um choque elétrico.
- Certifique-se de inserir o plugue completa e firmemente. A inserção incompleta pode provocar incêndio ou choque elétrico.
- Não desmonte ou modifique o adaptador AC ou os cabos, pois isso pode provocar incêndio ou choque elétrico.
- Não desconecte ou conecte no adaptador AC com a alimentação elétrica ligada (|), pois isso pode causar mal funcionamento.

Procedimento

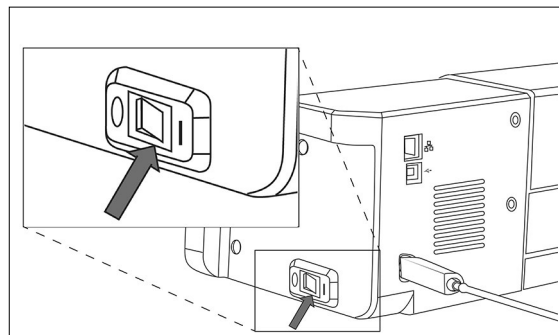
- 1 Certifique-se de que o interruptor do FD-9 está desligado (○).**
- 2 Insira o plugue de saída do cabo de alimentação do adaptador AC na entrada do cabo de alimentação do adaptador AC como mostrado.**
- 3 Insira o plugue de saída do cabo de alimentação do adaptador AC na entrada do adaptador AC do FD-9 como mostrado. Cuide para que o plugue seja orientado corretamente.**
- 4 Insira o plugue de entrada do cabo de alimentação do adaptador AC em uma tomada da rede elétrica AC.**
 - Ao desconectar o adaptador AC, certifique-se de que o interruptor de alimentação está desligado (○).



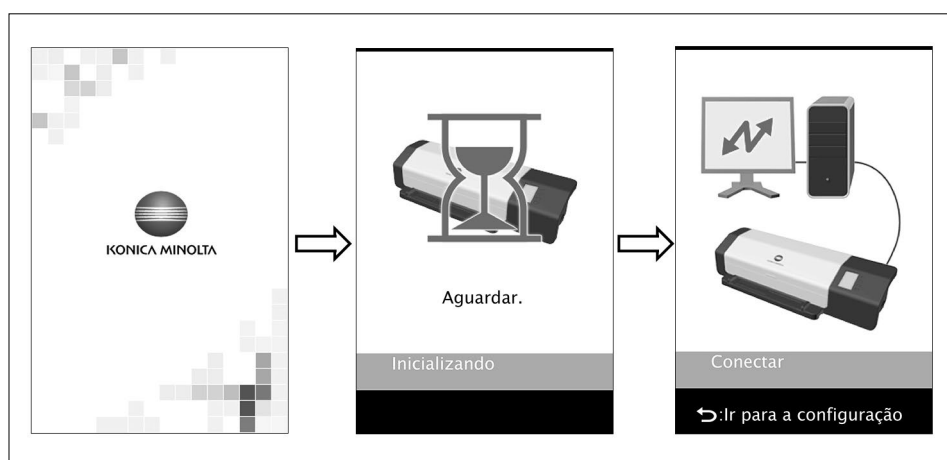
Ligando e desligando a alimentação elétrica

Ligando a alimentação elétrica

- 1 Pressione o lado (|) do interruptor. O FD-9 irá iniciar.

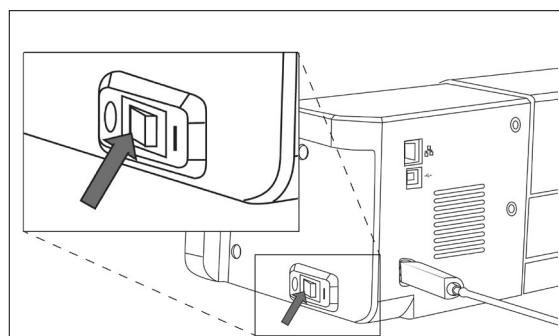


O logotipo Konica Minolta será exibido por uns poucos segundos, seguido da tela de inicialização. Quando a inicialização estiver concluída (após 25 segundos), a tela “Conectar” será exibida.



Desligando a alimentação elétrica

- 1 Pressione o lado (○) do interruptor para desligar a alimentação..



Conexão do FD-9 com o computador

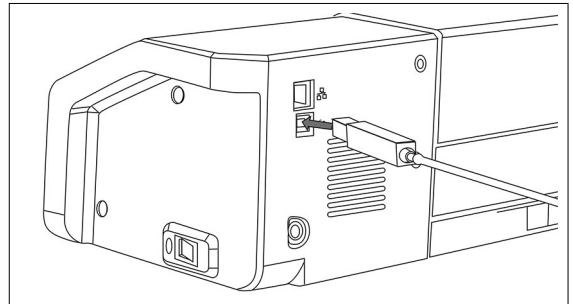
O FD-9 pode ser conectado diretamente ao computador usando um cabo USB ou por meio de uma LAN. Quando conectado via LAN, é possível usar DHCP ou um endereço IP fixo.

Conexão do FD-9 com o computador via cabo USB

- Use o cabo USB IF-A18 (3m) incluso para conectar o FD-9 e o computador.
- Recomenda-se que o software para conectar e controlar o instrumento (como o software utilitário de medição FD-S2w) seja instalado antes de conectar o FD-9.
- A porta de comunicação USB do instrumento está em conformidade com o padrão USB 2.0.
- Quando conectar o instrumento e o computador, é necessário que o driver USB para o instrumento esteja instalado. Se não estiver instalado com o software, você será solicitado a instalar o driver quando o instrumento for conectado pela primeira vez ao computador e ligado.
- O instrumento não é projetado para ser alimentado através do cabo USB. O adaptador AC precisa ser utilizado.
- Certifique-se de que os plugues do conector USB estão orientados corretamente e fixados com segurança. Verifique os formatos do receptáculo e do plugue e insira este último inteiramente no receptáculo.
- Ao conectar/desconectar o cabo USB, sempre segure no plugue do conector. Não puxe ou dobre o cabo. Proceder dessa maneira pode resultar em quebra do fio.
- Certifique-se de que o cabo tenha o comprimento suficiente. Aplicar tensão sobre o cabo pode causar falha de conexão ou quebra de fio.

De modo geral, um cabo USB pode ser conectado/desconectado enquanto o instrumento está ligado, mas no procedimento abaixo o FD-9 e o computador estão desligados.

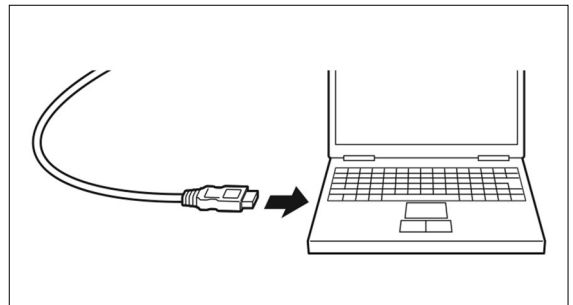
1 Conecte o plugue USB tipo B no terminal de conexão USB atrás do FD-9.



2 Conecte o plugue USB tipo A na porta USB do computador.

3 Conecte o adaptador AC e ligue o FD-9 e o computador.

- Quando for solicitado a instalar o driver USB, especifique o driver USB incluído no software ou no disco do software utilitário de medição FD-S2w.
- Quando usar o software utilitário de medição FD-S2w incluso, consulte o guia de instalação do FD-S2w.



Determinação do número da porta USB conectada

O número da porta USB atribuída ao FD-9 é necessária ao conectar o FD-9 via USB. Para ver a porta atribuída, siga os passos abaixo.

No Windows 7:

- 1** Abra o painel de controle.
- 2** Selecione Sistema e segurança.
- 3** Em Sistema, clique em Gerenciador de Dispositivos.
- 4** Clique em ▷ próximo a Portas (COM e LPT). Será exibida uma lista com os dispositivos conectados.
- 5** “Instrumentos de medição” irá aparecer na lista, seguido da porta COM que lhe foi atribuída entre parênteses.

No Windows 8, Windows 8.1 ou Windows 10:

- 1** Aponte para o canto inferior esquerdo da tela e em seguida clique com o botão direito do mouse na janela exibida.
- 2** No menu exibido, clique em “Gestor de Dispositivos” para abrir o Gerenciador de Dispositivos.
- 3** Clique em “Portas (COM e LPT)” para expandi-lo e marque a porta COM atribuída a “Instrumentos de medição”.

No Mac OS X:

- 1** Pressione e mantenha pressionada a tecla de opção em seu teclado e clique no menu Apple.
- 2** Selecione “Informações do sistema” ou “System Profiler”.
- 3** Na janela exibida, selecione “USB” na coluna esquerda e marque a porta COM atribuída a “Instrumentos de medição”.

Configuração da rede para conectar o FD-9 ao computador via LAN

O FD-9 pode ser conectado a uma LAN e ser compartilhado por múltiplos usuários. Quando conectar o FD-9 a uma LAN, é possível realizar as configurações diretamente, podendo também usar o DHCP (Dynamic Host Configuration Protocol).

- É também possível configurar a rede a partir do software utilitário de medição FD-S2w quando o FD-9 for conectado via USB.

Configuração direta da rede

O endereço IP, a máscara de subrede e o gateway padrão podem ser definidos diretamente na tela de configurações.

- Não é possível definir o nome da rede diretamente por meio dos botões do FD-9.

1 Pressione para abrir a tela de configurações.

2 Pressione ou repetidamente para selecionar “Endereço IP” pressione .

O primeiro número do endereço IP será realçado.

- “Endereço IP” será desabilitado se “DHCP” for colocado em “LIG”. Para alterar a configuração para “DES”, consulte a página 26.

3 Pressione ou repetidamente para ajustar o valor desejado para o primeiro número.

- Mantendo ou pressionado fará com que o valor se altere continuamente.
- É possível definir valores entre 0 e 255. Se ou for pressionado novamente quando o valor mínimo ou máximo tiver sido alcançado, o número irá mudar para o valor máximo ou mínimo.

4 Pressione para ir para o próximo número.

5 Repita os passos 3 e 4 até que todos os números tiverem sido definidos para o endereço IP.

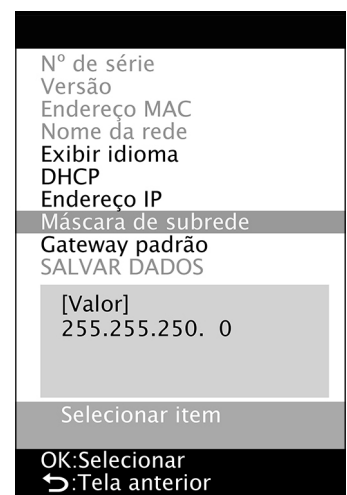
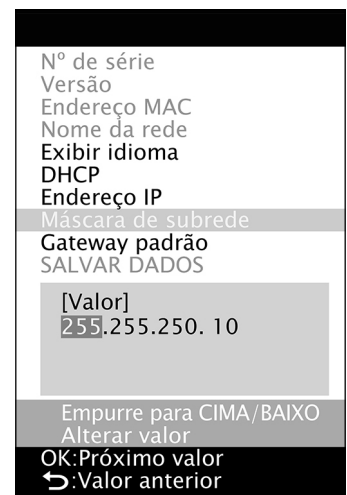
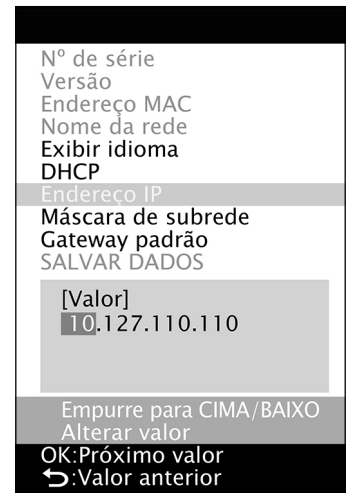
6 Pressione para selecionar a “Máscara de subrede” e pressione . O primeiro número da máscara de subrede será realçado.

7 Pressione ou repetidamente para ajustar o valor desejado para o primeiro número.

- Mantendo ou pressionado fará com que o valor se altere continuamente.
- É possível definir valores entre 0 e 255. Se ou for pressionado novamente quando o valor mínimo ou máximo tiver sido alcançado, o número irá mudar para o valor máximo ou mínimo.

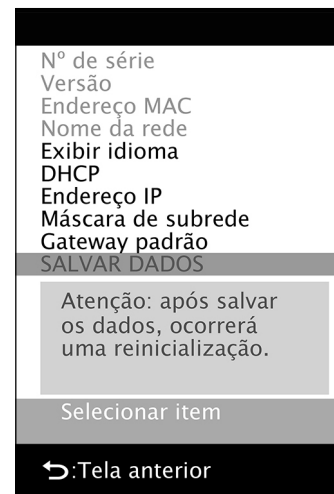
8 Pressione para ir para o próximo número.

9 Repita os passos 3 e 4 até que todos os números da máscara de subrede tiverem sido definidos.



- 10** Pressione para selecionar o “Gateway padrão” e pressione . O primeiro número do gateway padrão será realçado.
- 11** Pressione ou repetidamente para ajustar o valor desejado para o primeiro número.
- Mantendo ou pressionado fará com que o valor se altere continuamente.
 - É possível definir valores entre 0 e 255. Se ou for pressionado novamente quando o valor mínimo ou máximo tiver sido alcançado, o número irá mudar para o valor máximo ou mínimo.
- 12** Pressione para ir para o próximo número.
- 13** Repita os passos 3 e 4 até que todos os números do gateway padrão tiverem sido definidos.
- 14** Pressione para selecionar o “SALVAR DADOS” e pressione . A mensagem “Atenção: após salvar os dados, ocorrerá uma reinicialização” será exibida.
- 15** Pressione para salvar as configurações e reinicialize o FD-9.








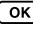

Assim que esses valores tiverem sido definidos, é possível estabelecer uma conexão com o FD-9 dentro da mesma subrede especificando o endereço IP durante a conexão.

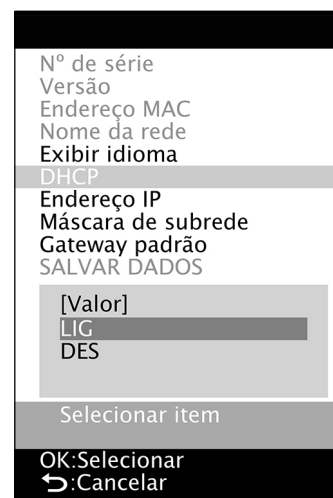


Configuração de rede via DHCP

Se sua rede tem o DHCP habilitado, você pode ativá-lo (colocá-lo em “LIG”) no FD-9 e permitir que seu sistema aloque automaticamente o endereço IP, a máscara de subrede e o gateway padrão.

Alteração da configuração do DHCP

- 1** Pressione  para abrir a tela de configurações.
- 2** Pressione  ou  repetidamente para selecionar “DHCP” e pressione .
- 3** Pressione  ou  para alterar a configuração como desejado.
LIG: As configurações da rede são realizadas automaticamente via DHCP.
DES: As configurações da rede não são realizadas automaticamente.
- 4** Pressione  para selecionar o “SALVAR DADOS” e pressione . A mensagem “Atenção: após salvar os dados, ocorrerá uma reinicialização” será exibida.
- 5** Pressione  para salvar as configurações e reinicialize o FD-9.



Realização de medições

As medições com o FD-9 são controladas a partir do software, como o software utilitário de medição FD-S2w incluso. Para mais detalhes sobre a realização de medições, consulte o manual de instrução do software que está utilizando.

Inserção de padrões de teste no FD-9

- Se os parafusos de montagem da base dentro da tampa estiverem soltos quando as medições forem realizadas, a precisão da medição pode ser afetada. Certifique-se de que os parafusos estejam bem fixados.
- Ao trazer os padrões de teste de outra localidade, evitar alterações repentinas de temperatura permitindo que os padrões se adaptem à temperatura ambiente antes de efetuar as medições. Se ocorrer condensação, esta pode causar lentidão na varredura ou obstrução do papel.
- Os padrões de teste a seguir não devem ser inseridos no FD-9 ou carregados no alimentador automático de folha, opcional, FD-A09, sob o risco de obstruir ou danificar o FD-9 e/ou o FD-A09:
 - Vincados, dobrados ou rasgados
 - Grampeados ou com prendedores de papel
 - Agrupados ou em formado de livro
 - Colados
 - Cortados ou com recortes
 - Contendo etiquetas adesivas

Grau de curvatura máxima permissível:

	Curvatura para baixo		Curvatura para cima	
Curvatura no sentido da alimentação	<p>Sentido da alimentação $\geq R70$</p>	<p>R</p>	<p>Sentido da alimentação Levantar $\leq 5\text{mm}$</p>	<p>Levantar</p>
Curvatura no sentido da varredura	<p>Sentido da alimentação $\geq R60$</p>	<p>Raio da curvatura quando o papel está de pé na borda.</p>	<p>Sentido da alimentação Levantar $\leq 1\text{mm}$</p>	<p>Levantar quando o papel estiver colocado horizontalmente na mesa.</p>

- Na utilização de padrões que podem ser facilmente riscados, como padrões em papel brilhante, recomenda-se que a alimentação no FD-9 seja feita manualmente e não com a utilização do alimentador automático de folhas FD-A09. Se o FD-A09 for utilizado o padrão poderá ser riscado.

Inserção de padrões de teste usando somente o FD-9

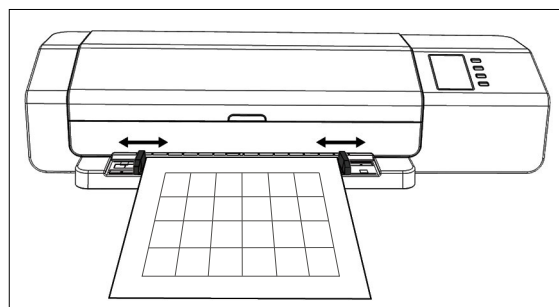
- Para obter informações sobre a inserção de padrões de teste ao usar o alimentador automático de folhas FD-A09, vide abaixo.

1 Coloque a extremidade do padrão de teste na guia de papel com o lado impresso virado para cima e deslize as guias de papel de modo que fiquem em contato com os lados do padrão de teste como mostrado.

- Para maiores detalhes das condições dos gráficos, ver pág. 37.

2 Deslize gentilmente o padrão de teste entre as guias e para dentro do FD-9. Quando o padrão de teste tiver penetrado o FD-9 uma determinada proporção, ele será automaticamente puxado para dentro do FD-9 para realizar as medições. Quando o FD-9 começar a puxar o padrão de teste para dentro, deixe-o ir livremente.

- Certifique-se de deslizar o gráfico de teste em linha reta. Se as posições da guia de papel forem muito estreitas ou se padrão de teste entrar enviesado, o padrão de teste pode subir nas guias de papel, o que pode afetar a precisão da medição.



Inserção de padrões de teste com o alimentador automático de folhas FD-A09

1 Quando usar o alimentador automático de folhas, coloque os padrões de teste com o lado impresso virado para cima na bandeja de alimentação e deslize as guias de papel de modo que fiquem em contato com os lados dos padrões de teste como mostrado.

Carregamento máximo de folhas recomendado:

Papel Normal (80 g/m²): 100 folhas

Papel pesado (130 g/m²): 70 folhas

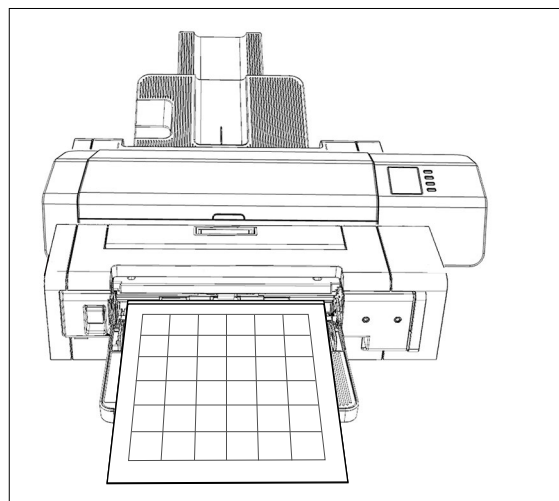
Tamanho do papel:

Largura do papel: 90 a 320 mm

Comprimento do papel: 170 a 450 mm

Espessura do papel: 0,08 a 0,25 mm

- Para maiores detalhes das condições dos gráficos, ver pág. 37.

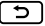



O transporte dos padrões de teste da bandeja para o FD-9 é controlado pelo software. Para mais detalhes, consulte o manual de instruções do software.

Tela de configurações

A tela de configurações mostra informações do instrumento, mensagens de erro, etc. e permite efetuar o ajuste de algumas configurações do instrumento.

Abertura/fechamento da tela de configurações

Se a tela de configurações não for exibida, pressione  para abrir a tela de configurações.

Quando a tela de configurações for exibida, pressione  para fechar a tela de configurações e cancelar qualquer configuração incompleta.

Layout da tela de configurações

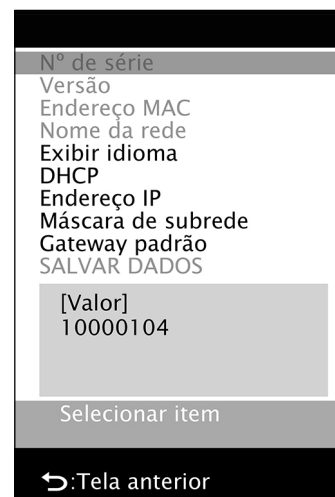
A tela de configurações divide-se em quatro partes principais.

Área de seleção para escolha do item a visualizar ou configurar.

Área de valor/configuração para exibir o valor e alterar a configuração do item selecionado.

Área de mensagens para exibir mensagens relacionadas à operação do painel de exibição.

Área de descrição das funções das teclas que descreve as funções das teclas na operação atual.



Itens de configurações

Nº de série	O número de série do instrumento. Não alterável.
Versão	Versão do firmware do FD-9 Não alterável.
Endereço MAC	O endereço MAC da placa de interface de rede do FD-9. Não alterável.
Nome da rede	O nome da rede atribuído ao FD-9. Pode ser definido ou alterado a partir do software. Para mais detalhes, consulte o manual de instruções do software.
Exibir idioma (ver pág. 31.)	<p>English: Inglês 日本語: Japonês 中文: Chinês Deutsch: Alemão Français: Francês Español: Espanhol Italiano: Italiano polski: Polonês Русский: Russo Português: Português</p> <ul style="list-style-type: none"> • A alteração é efetivada imediatamente após pressionar OK.
DHCP (ver pág. 26.)	<p>LIG: As configurações da rede são atribuídas automaticamente usando-se DHCP. DES: O uso de DHCP está desabilitado.</p>
Endereço IP (ver pág. 24.)	<p>Endereço IP (xxx.xxx.xxx.xxx) definido no FD-9. Pode ser definido usando os botões ▲, ▼, e OK ou a partir do software quando o FD-9 estiver conectado.</p> <ul style="list-style-type: none"> • Desabilitado se o “DHCP” estiver definido como “LIG”. • As alterações efetuadas com os botões não são efetivadas até que se execute o comando SALVAR DADOS.
Máscara de subrede (ver pág. 24.)	<p>Máscara de subrede (xxx.xxx.xxx.xxx) definida no FD-9. Pode ser definido usando os botões ▲, ▼, e OK ou a partir do software quando o FD-9 estiver conectado.</p> <ul style="list-style-type: none"> • Desabilitado se o “DHCP” estiver definido como “LIG”. • As alterações efetuadas com os botões não são efetivadas até que se execute o comando SALVAR DADOS.
Gateway padrão (ver pág. 24.)	<p>Gateway padrão (xxx.xxx.xxx.xxx) definido no FD-9. Pode ser definido usando os botões ▲, ▼, e OK ou a partir do software quando o FD-9 estiver conectado.</p> <ul style="list-style-type: none"> • Desabilitado se o “DHCP” estiver definido como “LIG”. • As alterações efetuadas com os botões não são efetivadas até que se execute o comando SALVAR DADOS.
SALVAR DADOS	Salva alterações efetuadas nas configurações de rede (DHCP, endereço IP, máscara de subrede e gateway padrão) e reinicializa o FD-9 para efetivar as novas configurações.

Seleção e alteração de configurações

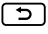


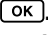
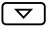

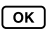
Pressione o botão **▼** e **▲** para mover o cursor para o item desejado. O valor ou a definição atual do item selecionado irá aparecer na área de valor/configuração.

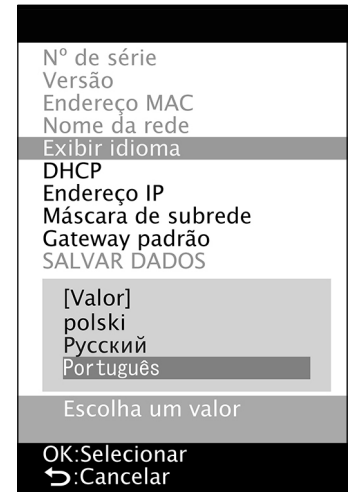
Para alterar o item selecionado, consulte a página especificada para aquele item na tabela acima.

- As configurações dos itens mostrados na cor cinza na tela de configurações não podem ser alteradas.

Configuração do idioma de exibição

O idioma exibido no painel de exibição pode ser selecionado de acordo com o procedimento seguinte.

- 1** Pressione  para abrir a tela de configurações.
- 2** Pressione  ou  repetidamente para selecionar “Exibir idioma” e pressione . Uma lista das seleções de idiomas irá aparecer, como a definição atual realçada.
- 3** Pressione  ou  repetidamente para selecionar o idioma desejado.
- 4** Pressione  para confirmar a seleção. A tela de exibição irá mudar imediatamente para o idioma selecionado.



Solução de problemas

Mensagens de erro

As mensagens abaixo podem ser exibidas durante a utilização do instrumento. Quando alguma dessas mensagens for exibida, tome a ação indicada abaixo. Se a mensagem continuar a aparecer mesmo após tomada a ação recomendada, entre em contato com o serviço autorizado da KONICA MINOLTA mais próximo.

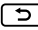
Mensagem de erro	Causa/problema possível	Ação
Obstrução de papel	Papel preso no FD-9.	Observe o procedimento abaixo para eliminar a obstrução do papel.
	O papel está obstruído no alimentador automático de folhas.	Observe o procedimento da pág. 32 para eliminar a obstrução do papel.
Tampa aberta	A tampa do FD-9 está aberta.	Feche a tampa e aguarde até que a inicialização do FD-9 esteja concluída.
Erro fatal Código de erro: ***** Código de advertência: *****	Ocorreu um erro fatal.	Desligue o FD-9, aguarde 30 segundos e em seguida ligue-o novamente. Se a mensagem continuar a ocorrer, anote os códigos de erro e de advertência e entre em contato com o serviço autorizado da KONICA MINOLTA mais próximo.

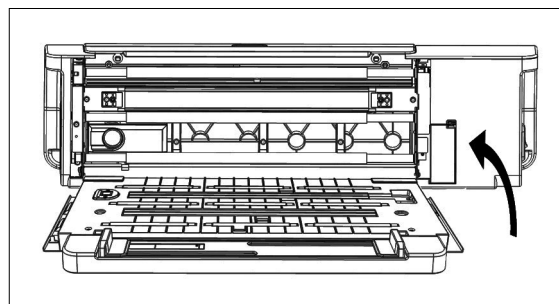
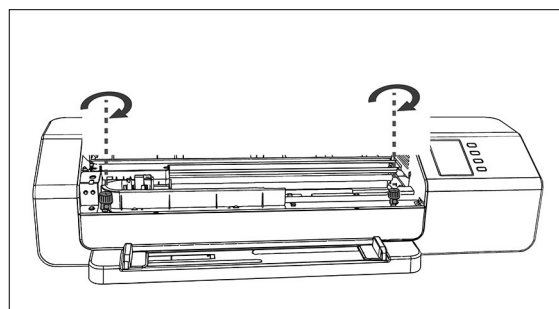
Eliminação de obstruções de papel

Se houver obstrução de papel durante a medição, observe os procedimentos abaixo para eliminá-la.

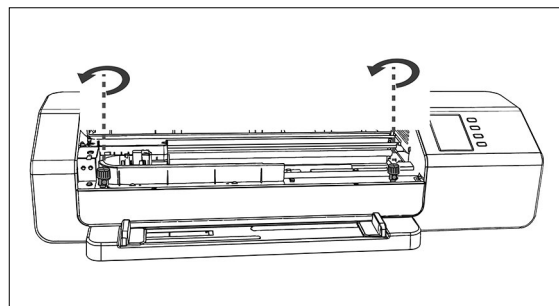
Usando o FD-9 sem o alimentador automático de folhas

Quando usar o FD-9 sem o alimentador automático de folhas, as obstruções de papel normalmente estão localizadas normalmente no ponto onde o papel é alimentado, entre a base e o mecanismo de varredura.

- 1** Pressione o botão  para ejetar o papel. Se o papel não puder ser ejetado pelo FD-9, continue com os passos abaixo para eliminar a obstrução de papel.
- 2** Desligue o FD-9.
- 3** Desconecte os cabos (cabo USB, cabo LAN, cabo do adaptador AC).
- 4** Abra a tampa.
- 5** Solte completamente os dois parafusos como mostrado de modo que fiquem soltos na base.
- 6** Feche a tampa.
- 7** Segure o FD-9 pelas extremidades e incline seu corpo para trás como mostrado. A base deve permanecer plana.
- 8** Remova o papel preso.



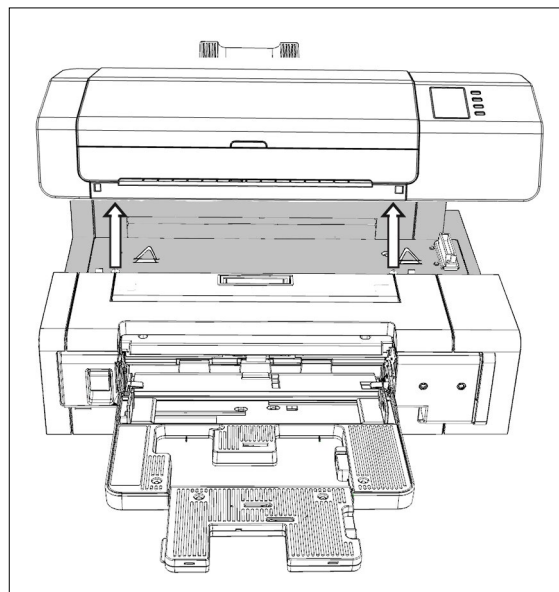
- 9** Segure o FD-9 pelas extremidades e incline seu corpo novamente até a base.
- 10** Abra a tampa
- 11** Aperte os dois parafusos como mostrado até que estejam bem ajustados.
 - Se os parafusos estiverem soltos quando as medições forem realizadas, a precisão da medição pode ser afetada.
 - Não aperte demais.
- 12** Feche a tampa.
- 13** Reconecte os cabos e ligue o FD-9 novamente.



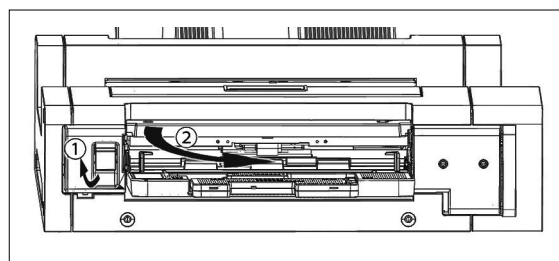
Usando o FD-9 com o alimentador automático de folhas

Quando usar o FD-9 com o alimentador automático de folhas, as obstruções de papel normalmente ocorrerão nos locais seguintes: No local onde ocorre a alimentação de papel da bandeja de alimentação para o alimentador automático de folhas e então para o FD-9; dentro do FD-9 ou onde ocorre a alimentação de papel do FD-9 para a bandeja de saída através do alimentador automático de folhas. Para eliminar as obstruções de papel, consulte cada seção.

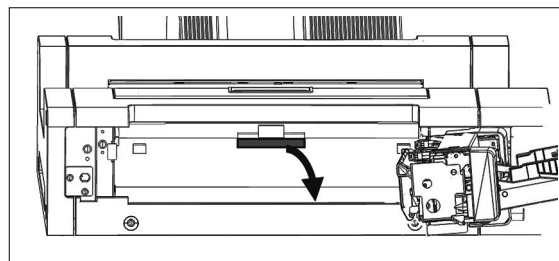
- 1** Desligue o FD-9.
- 2** Desconecte os cabos (cabo USB, cabo LAN, cabo do adaptador AC).
- 3** Retire o FD-9 do alimentador automático de folhas.
 - Se a obstrução de papel ocorrer dentro do FD-9, observe o procedimento na seção precedente, “Usando o FD-9 sem o alimentador automático de folhas” para remover o papel preso.



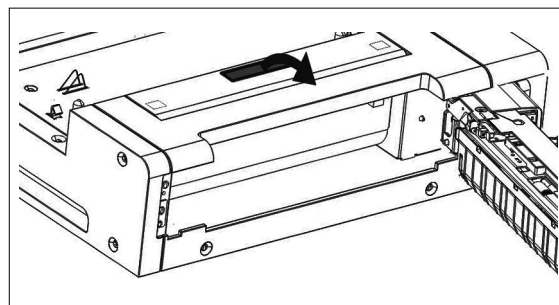
- 4** Se o papel ainda estiver preso, levante a alavanca no lado esquerdo da bandeja de alimentação e gire o mecanismo da bandeja para fora, deslocando-o para a direita.
- 5** Remova toda folha do interior do alimentador automático de folhas.



- 6** Puxe a alavanca na tampa interna para abrir o painel interno de e verifique se não há nenhum papel dentro do painel. Se houver papel ali, retire-o.



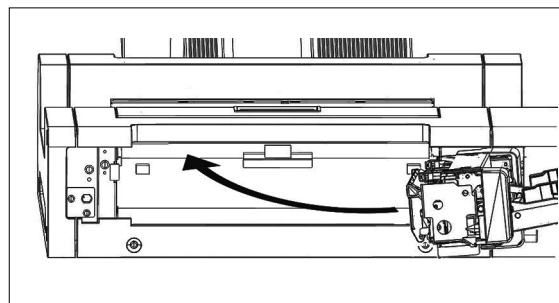
- 7** Puxe para cima a alavanca para abrir a tampa superior e verifique se não há nenhum papel dentro do painel. Se houver papel ali, retire-o.



- 8** Feche a tampa superior e a tampa interna e em seguida gire o mecanismo da bandeja de alimentação, fechando-o.

- 9** Se houver obstrução de papel no lado da bandeja de saída, retire-o.

- 10** Recoloque o FD-9 no alimentador automático de folhas, conecte todos os cabos novamente e ligue o FD-9 novamente.

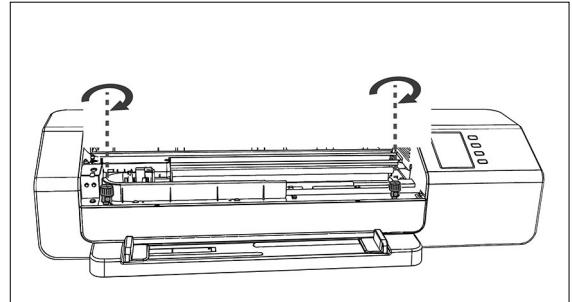


Limpeza

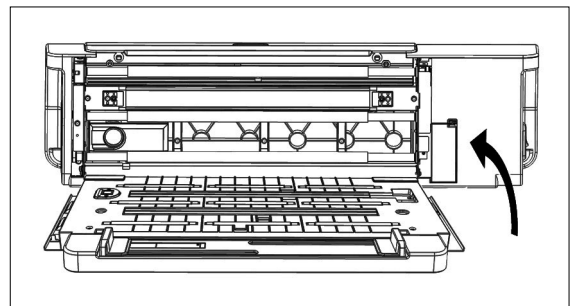
Limpeza da placa de calibração do branco

Se a placa de calibração do branco ficar suja, ela afetará a precisão da medição. Se a placa de calibração do branco ficar suja, deverá ser limpa do modo descrito abaixo.

- 1** Certifique-se de que o FD-9 está desligado.
- 2** Desconecte os cabos (cabo USB, cabo LAN, cabo do adaptador AC).
- 3** Abra a tampa.
- 4** Solte completamente os dois parafusos como mostrado de modo que fiquem soltos na base.
- 5** Feche a tampa.

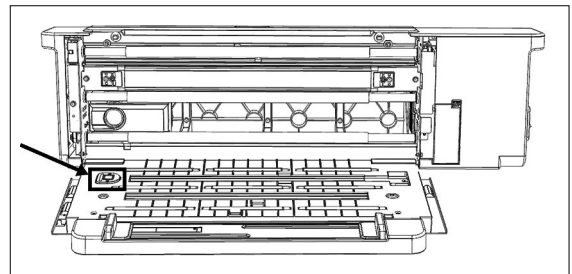


- 6** Segure o FD-9 pelas extremidades e incline seu corpo para trás como mostrado. A base deve permanecer plana.

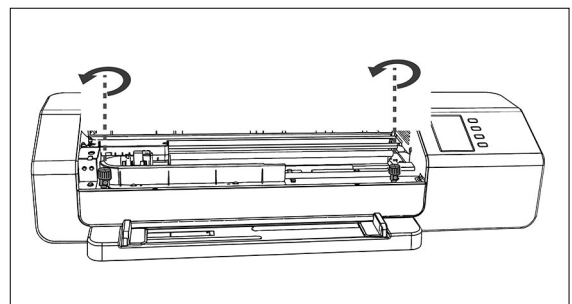


- 7** Limpe a superfície da placa de calibração do branco com um pano limpo, seco e que não solte fiapos ou com um tecido de limpeza de lentes.

- Se a placa de calibragem do branco estiver manchada, é possível usar líquido de limpeza de lentes para remover a mancha.
- Jamais utilize benzeno ou outros solventes para limpar a placa de calibração do branco, pois podem causar descoloração ou danificar a placa.
- Se uma mancha não pode ser removida, entre em contato com o serviço de assistência mais próximo da Konica Minolta.



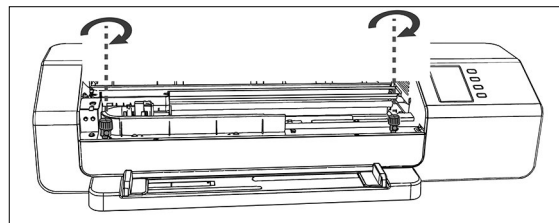
- 8** Segure o FD-9 pelas extremidades e incline seu corpo novamente até a base.
- 9** Abra a tampa
- 10** Aperte os dois parafusos como mostrado até que estejam bem ajustados.
 - Se os parafusos estiverem soltos quando as medições forem realizadas, a precisão da medição pode ser afetada.
 - Não aperte demais.
- 11** Feche a tampa e reconecte os cabos.



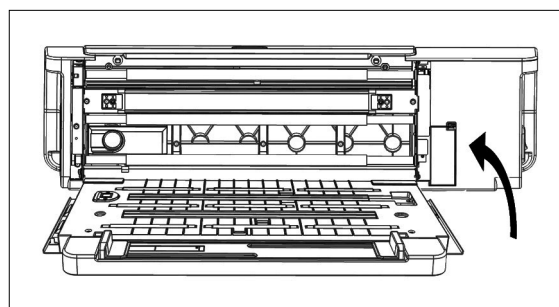
Limpeza interna do FD-9

Se poeira de papel etc. acumular-se dentro do FD-9, pode causar obstrução de papel ou problemas de reconhecimento de campos de cores. Se obstruções de papel ou problemas de reconhecimento de campos começarem a ocorrer com mais frequência, o lado interno do FD-9 deve ser limpo de acordo com o procedimento abaixo.

- 1 **Certifique-se de que o FD-9 está desligado.**
- 2 **Desconecte os cabos (cabo USB, cabo LAN, cabo do adaptador AC).**
- 3 **Abra a tampa.**
- 4 **Solte completamente os dois parafusos como mostrado de modo que fiquem soltos na base.**
- 5 **Feche a tampa.**

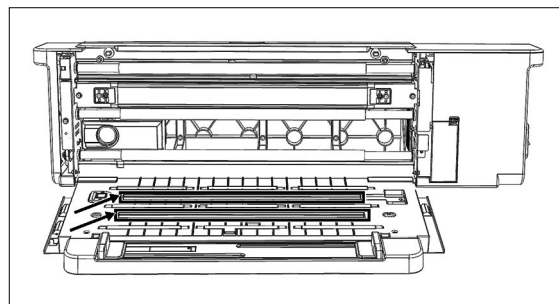


- 6 **Segure o FD-9 pelas extremidades e incline seu corpo para trás como mostrado. A base deve permanecer plana.**

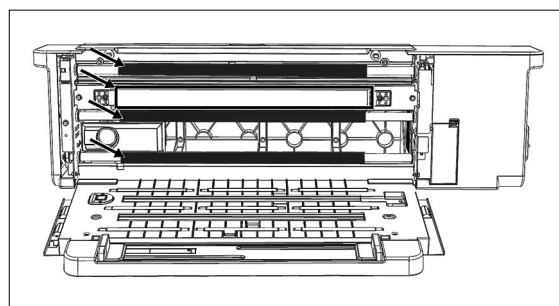


- 7 **Limpe a tampa de vidro do sensor de linha e o revestimento protetor branco e outras superfícies de plástico com um pano limpo, seco e macio que não solte fiapos.**

- Se o fundo branco estiver extremamente sujo, limpe-o com um pano macio umedecido em álcool.



- 8 **Remova a sujeira dos roletes de borracha com álcool para limpá-los e condicioná-los.**

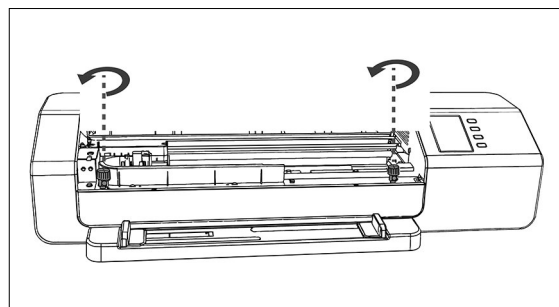


- 9 **Segure o FD-9 pelas extremidades e incline seu corpo novamente até a base.**

- 10 **Abra a tampa**

- 11 **Aperte os dois parafusos como mostrado até que estejam bem ajustados.**

- Se os parafusos estiverem soltos quando as medições forem realizadas, a precisão da medição pode ser afetada.
- Não aperte demais.



- 12 **Feche a tampa e reconecte os cabos.**

Requisitos da varredura de padrões de medição

O FD-9 pode medir padrões que estejam de acordo com os requisitos a seguir:

- Alguns padrões podem não ser medidos, mesmo que as condições do papel e do layout do gráfico atendam as especificações abaixo.

	Usando somente o FD-9	Usando o alimentador automático de folhas FD-A09
Largura do papel	45 a 330 mm	90 a 320 mm
Comprimento do papel	170 a 1500 mm	170 a 450 mm
Espessura do papel	0,05 a 0,45 mm	0,08 a 0,25 mm*1
Tamanho mínimo do campo	6 x 6 mm	
Número máximo de campos por página	Papel de tamanho A4: 1394 Papel de tamanho A3: 2928	

- Não são necessários marcadores de posicionamento.

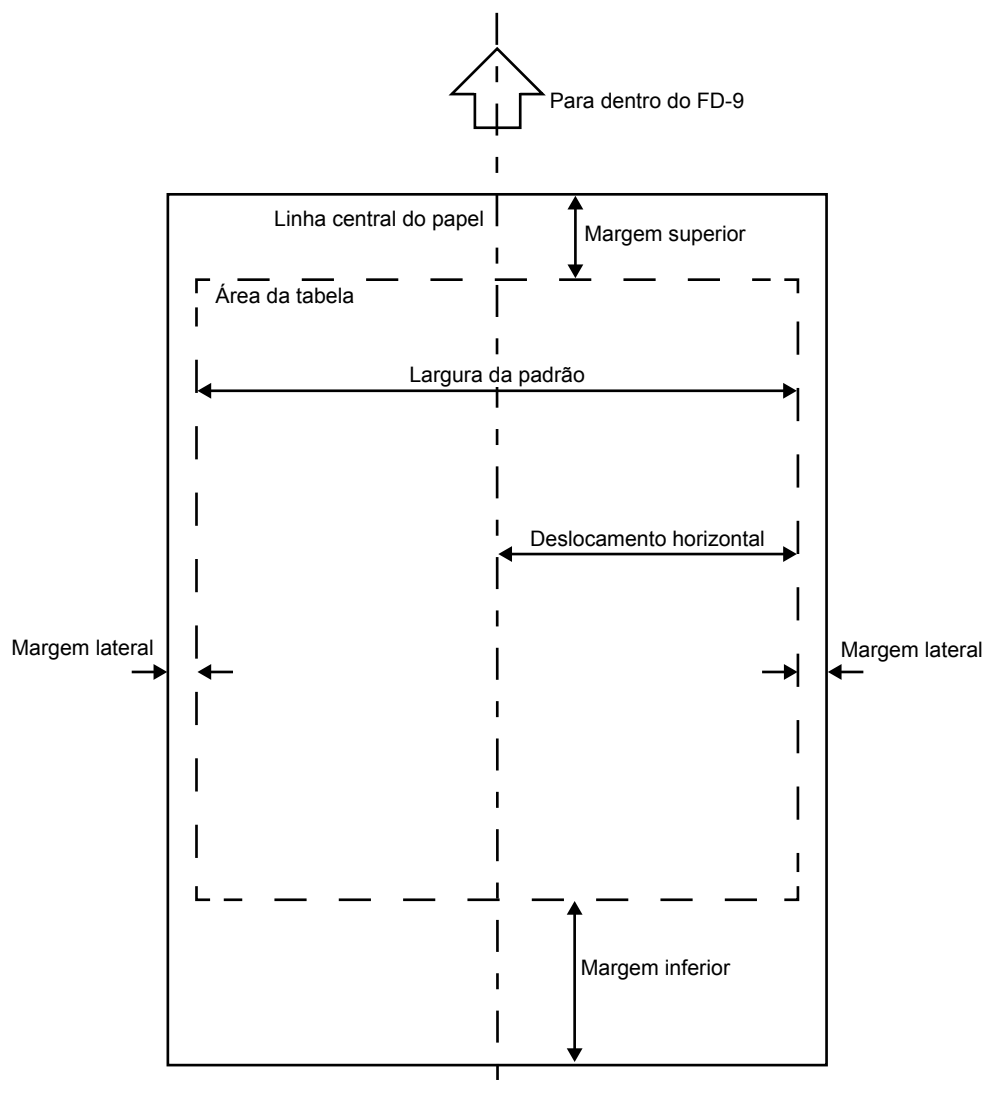
*1 Quando usar o alimentador automático de folhas FD-A09 opcional, o número máximo recomendado de folhas carregadas é:

Papel Normal (80 g/m²): 100 folhas

Papel pesado (130 g/m²): 70 folhas

O layout do padrão no papel deve estar de acordo com o a tabela abaixo.

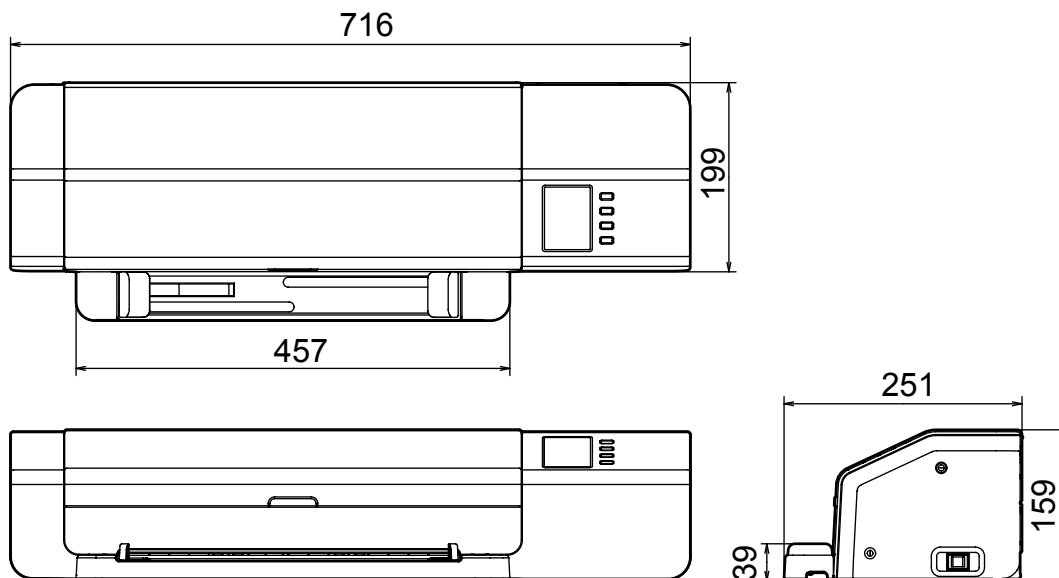
Margem superior mínima	23 mm
Margem inferior mínima	33 mm
Margens laterais mínimas	4 mm
Deslocamento horizontal	Dentro de 150 mm da linha central do papel



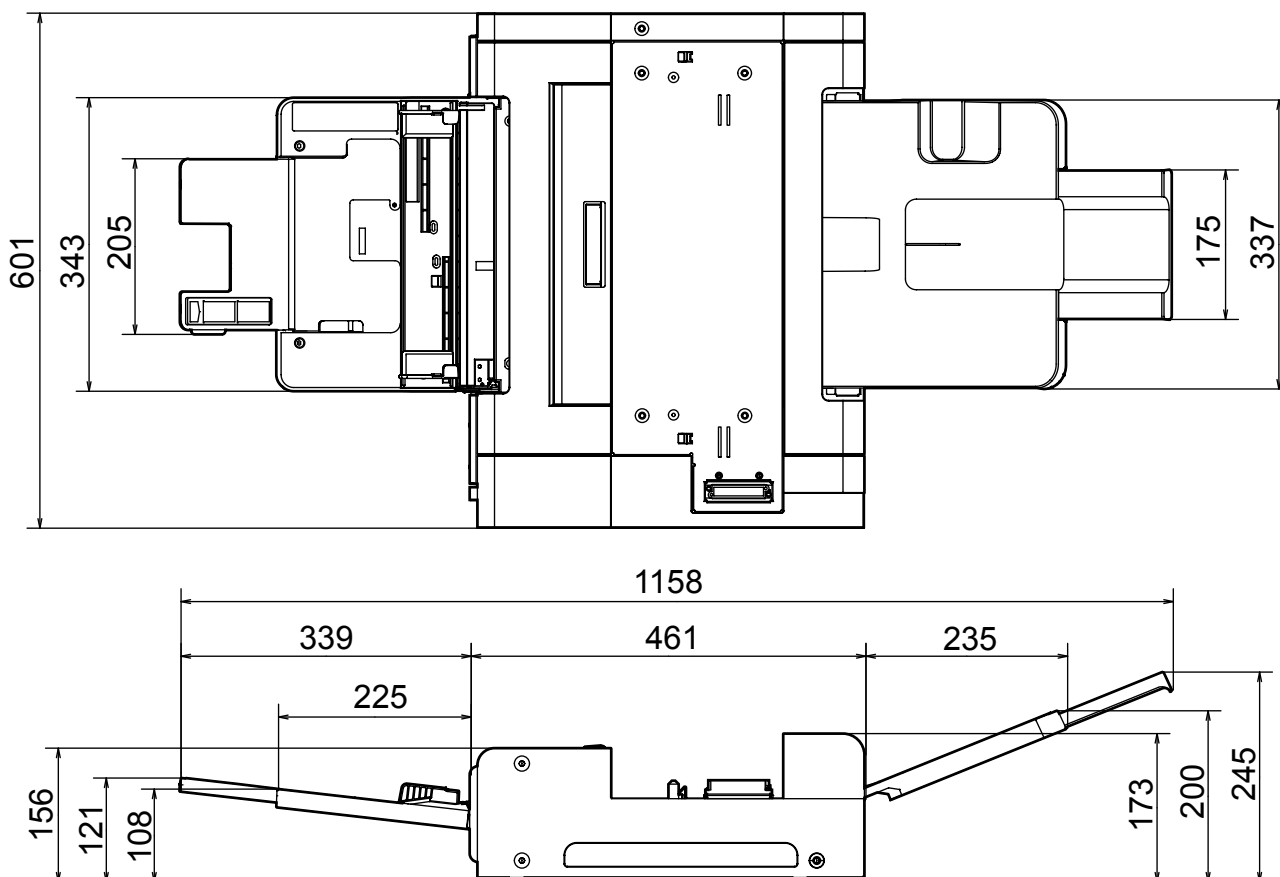
Dimensões

Espectrofotômetro de varredura automática **FD-9**

(mm)



Alimentador automático de folhas **FD-A09**



Especificações

Modelo	FD-9	
Iluminação / sistema de visualização	45°a:0° (iluminação anelar) * ¹ Em conformidade com a CIE No. 15, ISO7724/1, DIN5033 Parte 7, ASTM E 1164 e JIS Z 8722 para medição por refletância.	
Separador espectral	Grade côncava	
Faixa de comprimento de onda	380 nm a 730 nm	
Intervalo comprimento de onda	10 nm	
Meia banda	Aprox. 10 nm	
Área de medição	Aprox. Ø3 mm	
Fonte de luz	LED	
Intervalo de medição	Refletância: 0 a 150%	
Repetibilidade de curto prazo	Colorimétrico: Dentro de $\sigma\Delta E00$ 0,05 (sob as condições de teste da Konica Minolta onde a placa de calibração do branco é medida 30 vezes em intervalos de 10 segundos após a calibração do branco ter sido realizada).	
Correlação entre os instrumentos	Dentro de $\Delta E00$ 0,3 (média de 12 cerâmicas coloridas BCRA, série II comparados aos valores medidos com um instrumento máster de acordo com as condições padrão da Konica Minolta).	
Tempo de medição	Aprox. 4 min para 1500 campos (de acordo com as condições padrão da Konica Minolta)* ³	
Medidas dos padrões * ⁴ (Usando alimentação manual)	Largura do papel	45 a 330 mm
	Comprimento do papel	170 a 1500 mm
	Espessura do papel	0,05 a 0,45 mm
	Tamanho mínimo do campo	6 × 6 mm
	Número máximo de campos por folha de papel	Papel de tamanho A4: 1394 Papel de tamanho A3: 2928
Margens mínimas	Superior: 23 mm; Inferior: 33 mm; Lateral (esquerda/direita): 4 mm de cada lado	
Saída	Refletância espectral	
Condições de iluminação * ²	M0 (A), M1 (D50), M2 (filtro A+UV), C, ID50, D65, ID65, F2, F6, F7, F8, F9, F10, F11, F12, e iluminante definido pelo usuário	
Fundo branco	Fundo branco compatível com ISO 13655	
Interface	USB2.0; 100Base-TX	
Alimentação	Adaptador AC dedicado: Entrada: AC 100 a 240 V 50/60 Hz Saída: DC 24 V 5 A	
Dimensões (L × P × A)	Apenas a unidade: 716 × 251 × 159 mm Alimentador automático de folhas FD-A09 (acessório opcional): 601 × 1158 × 245 mm (com bandejas estendidas) × 245 mm	
Peso	Apenas a unidade: Aprox. 10,5 kg Alimentador automático de folhas FD-A09 (acessório opcional): Aprox. 18,0 kg	
Temperatura de operação / faixa de umidade	10 a 35°C, 30 a 85% umidade relativa sem condensação	
Temperatura de armazenamento / faixa de umidade	0 a 45°C, 0 a 85% umidade relativa sem condensação	
Acessórios padrão	Adaptador AC, cabo USB, software utilitário de medição FD-S2w, guia de papel	
Acessórios opcionais	Alimentador automático de folhas FD-A09	

*1 A iluminação para comprimentos de onda abaixo de 400 nm é unidirecional.

*2 As condições de iluminação M0, M1 e M2 estão de acordo com as condições de iluminação especificadas na norma ISO 13655, seção 4.2.2 - Requisitos de iluminação e condições de medição.

*3 Tamanho do papel: A3; tamanho do campo: 6 × 6 mm; distribuição dos campos: 47 linhas × 32 colunas

*4 Alguns gráficos podem não ser medidos, mesmo que o tamanho do papel e a margem estejam dentro das faixas especificadas.

<ATENÇÃO>

A KONICA MINOLTA NÃO SE RESPONSABILIZA POR QUAISQUER DANOS RESULTANTES DE MAL USO, MANUSEIO INCORRETO, MODIFICAÇÕES NÃO AUTORIZADAS E ETC, DESTE PRODUTO OU POR QUALQUER DANO INDIRETO OU INCIDENTAL (INCLUINDO, MAS NÃO LIMITADO À, LUCRO CESSANTE, INTERRUPTÃO DE ATIVIDADES E NEGÓCIOS, ETC) DEVIDO AO USO OU INABILIDADE DE USO DESTE PRODUTO.



KONICA MINOLTA