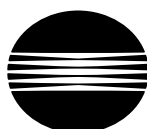


AUTOSKANUJĄCY SPEKTROFOTOMETR FD-9

PL INSTRUKCJA OBSŁUGI

 Przed użyciem przyrządu zapoznaj się z niniejszą instrukcją.



KONICA MINOLTA

Symbole bezpieczeństwa

Poniższe symbole są stosowane w niniejszej instrukcji i na FD-9 w celu zapobiegania wypadkom, które mogłyby mieć miejsce w wyniku nieprawidłowego użytkowania przyrządu.



Oznacza ostrzeżenie lub informację dotyczącą bezpieczeństwa. Przeczytaj ją uważnie, aby zagwarantować bezpieczne i prawidłowe zastosowanie.



Oznacza instrukcję dotyczącą ryzyka porażenia prądem elektrycznym. Przeczytaj ją uważnie, aby zagwarantować bezpieczne i prawidłowe zastosowanie.



Oznacza instrukcję dotyczącą ryzyka pożaru. Przeczytaj ją uważnie, aby zagwarantować bezpieczne i prawidłowe zastosowanie.



Oznacza niedozwolone działanie. Nie należy podejmować tego działania.



Oznacza instrukcję. Jej ścisłe przestrzeganie jest konieczne.



Oznacza niedozwolone działanie. Nie demontuj przyrządu.



Oznacza instrukcję. Koniecznie odłącz zasilacz AC od gniazda.



Ten symbol oznacza prąd przemienny.














Ten symbol oznacza prąd stały.






Uwagi dotyczące niniejszej instrukcji

- Kopiowanie i powielanie niniejszej instrukcji bez zgody KONICA MINOLTA, zarówno w całości, jak i w części, jest surowo zabronione.
- Treść niniejszej instrukcji może ulec zmianie bez wcześniejszego powiadomienia.
- Przygotowując niniejszą instrukcję, dołożono wszelkich starań w celu zapewnienia jej prawidłowości. W przypadku pytań lub stwierdzenia błędów w instrukcji skontaktuj się ze sprzedawcą lub serwisem autoryzowanym KONICA MINOLTA.
- KONICA MINOLTA zrzeka się wszelkiej odpowiedzialności za konsekwencje wynikające z użytkowania przyrządu.

Środki bezpieczeństwa

Aby zapewnić prawidłowe stosowanie przyrządu, zapoznaj się uważnie z poniższymi punktami i przestrzegaj zawartych w nich zasad. Po przeczytaniu niniejszej instrukcji przechowuj ją w bezpiecznym miejscu, aby móc się do niej odnieść w razie ewentualnych pytań.

 OSTRZEŻENIE Nieprzestrzeżenie poniższych punktów może skutkować śmiercią lub poważnym urazem.	
 <p>Nie używaj przyrządu w miejscu występowania palnych lub wybuchowych gazów (np. benzyny). Nieprzestrzeżenie tej zasady może być przyczyną pożaru.</p>	 <p>Demontaż i modyfikacja przyrządu oraz zasilacza AC są niedozwolone. Nieprzestrzeżenie tej zasady może być przyczyną pożaru lub porażenia prądem elektrycznym.</p>
 <p>Używaj wyłącznie zasilacza AC dostarczonego jako standardowe akcesorium lub opcjonalnego i podłączaj go do gniazda AC o znamionowym napięciu i częstotliwości. Zastosowanie innych niż określone przez KONICA MINOLTA zasilaczy AC może spowodować uszkodzenie jednostki, pożar lub porażenie prądem elektrycznym.</p>	 <p>Zwróć szczególną uwagę na to, aby zapobiegać przedostawaniu się płynów lub metalowych przedmiotów do przyrządu. Nieprzestrzeżenie tej zasady może być przyczyną pożaru lub porażenia prądem elektrycznym. Jeśli płyn lub metalowe przedmioty przedostaną się do przyrządu, natychmiast wyłącz zasilanie, wyciągnij wtyczkę zasilacza AC z gniazda i skontaktuj się z najbliższym serwisem autoryzowanym Konica Minolta.</p>
 <p>Jeśli nie będziesz korzystać z przyrządu przez długi czas, wyjmij wtyczkę zasilacza AC z gniazda. Zanieczyszczenia lub woda na stykach wtyczki zasilacza AC mogą spowodować pożar, dlatego ich usunięcie jest konieczne.</p>	 <p>Nie należy używać przyrządu w przypadku jego uszkodzenia lub też uszkodzenia zasilacza AC, a także pojawienia się dymu lub dziwnego zapachu. Nieprzestrzeżenie tej zasady może być przyczyną pożaru. W takich przypadkach natychmiast wyłącz zasilanie, wyciągnij wtyczkę zasilacza AC z gniazda i skontaktuj się z najbliższym serwisem autoryzowanym Konica Minolta.</p>
 <p>Nie zginaj, nie wykręcaj ani nie wyciągaj przewodu zasilacza AC na siłę. Zapobiegaj zarysowaniu przewodu, nie modyfikuj go ani nie umieszczaj na nim ciężkich przedmiotów. Nieprzestrzeżenie tej zasady może być przyczyną uszkodzenia przewodu zasilającego, a konsekwencji – pożaru lub porażenia prądem elektrycznym.</p>	 <p>Odłączając wtyczkę zasilacza AC od gniazda AC, zawsze trzymaj wyłącznik za wtyczkę. Pociąganie za przewód zasilający może być przyczyną jego uszkodzenia, a konsekwencji – pożaru lub porażenia prądem elektrycznym.</p>
 <p>Włóż wtyczkę całkowicie i bezpiecznie. Niecałkowite włożenie wtyczki może spowodować pożar lub porażenie prądem.</p>	 <p>Nie wkładaj wtyczki zasilacza AC do gniazda ani nie odłączaj jej mokrymi rękami. Nieprzestrzeżenie tej zasady może być przyczyną porażenia prądem elektrycznym.</p>

 UWAGA Nieprzestrzeżenie poniższych punktów może skutkować urazem lub uszkodzeniem przyrządu bądź innych przedmiotów.	
 <p>Nie ustawiaj przyrządu na niestabilnej lub pochyłej powierzchni. Wskutek nieprzestrzeżenia tej zasady urządzenie może spaść lub przewrócić się i spowodować uraz. Zachowaj ostrożność podczas przenoszenia przyrządu, aby go nie upuścić.</p>	 <p>Upewnij się, że gniazdo AC znajduje się w pobliżu przyrządu i można z łatwością podłączyć do niego wtyczkę zasilacza oraz ją odłączyć.</p>
 <p>Nie podnoś pokrywy podczas skanowania. Jeśli pokrywa jest otwarta podczas skanowania, przyrząd może wciągnąć rękę użytkownika i spowodować uraz.</p>	 <p>Odłącz przewód zasilający przed czyszczeniem. Czyszczenie urządzenia z podłączoną wtyczką może spowodować porażenie prądem elektrycznym.</p>

Wstęp

Autoskanujący spektrofotometr FD-9 służy do szybkiego automatycznego skanowania wydrukowanych materiałów.

Uwagi dotyczące stosowania

Zapewnij prawidłowe zastosowanie przyrządu. Użytkowanie przyrządu w sposób niezgodny z zaleceniami podanymi w instrukcji może spowodować urazy, porażenie prądem elektrycznym, uszkodzenie urządzenia lub inne problemy.

Warunki środowiskowe

- Używaj FD-9 w temperaturze otoczenia 10 – 35°C, przy wilgotności względnej 30 – 85% bez wykroplenia. Nie stosuj przyrządu w miejscach, w których występują gwałtowne zmiany temperatury.
- Nie wystawiaj FD-9 na bezpośrednie działanie promieni słonecznych ani nie umieszczaj go w pobliżu źródeł ciepła, np. kucharek itd. W przeciwnym wypadku temperatura wewnętrzna przyrządu może być znacznie wyższa niż temperatura otoczenia.
- Nie używaj FD-9 w miejscach, w których występuje pył, dym papierosowy lub gazy chemiczne. Nieprzestrzeganie tej zasady może spowodować pogorszenie działania lub awarię urządzenia.
- Nie używaj FD-9 w pobliżu sprzętu wytwarzającego silne pole magnetyczne (np. głośników itd.).
- FD-9 należy do kategorii I instalacji produktów (sprzęt zasilany za pomocą zasilacza AC podłączonego do źródła prądu elektrycznego dostępnego na rynku).
- FD-9 należy do kategorii produktów o stopniu zanieczyszczenia 2 (dla sprzętu, który może spowodować chwilowe zagrożenie elektryczne wskutek skażenia lub wykroplenia bądź produktów stosowanych w takim środowisku).
- Nie używaj FD-9 na wysokości powyżej 2000 m.
- FD-9 i zasilacz AC dostarczany jako standardowe akcesorium są przeznaczone wyłącznie do użytku w pomieszczeniach. Nie należy ich używać na wolnym powietrzu, ponieważ deszcz lub inne czynniki mogą uszkodzić przyrząd.

Pomiar

- Upewnij się, że tablice testowe są czyste i wolne od pyłu.
- Przenosząc karty testowe z innego miejsca, należy unikać gwałtownych zmian temperatury i pozwalają karty testowe, by stać się wystarczająco dostosowane do temperatury pokojowej przed wykonaniem pomiarów. W przypadku wystąpienia kondensacji na kart testowej, może to spowalniać skanowanie lub powodować zacinanie papieru.
- Sprawdź, czy nic nie blokuje szczeliny podajnika lub zasobnika wyjściowego papieru FD-9.
- FD-9 jest przeznaczony wyłącznie do pomiaru papierowych kart testowych lub podobnych przedmiotów. Nie można go używać do pomiaru tkaniny drukowanej lub innych przedmiotów o niewystarczającej sztywności.

Źródło zasilania

- Jeśli FD-9 nie jest używany, upewnij się, że włącznik jest ustawiony w pozycji wył. („O”).
- Korzystaj wyłącznie z zasilacza AC dostarczonego jako standardowe akcesorium i podłącz go do gniazda AC o znamionowym napięciu oraz częstotliwości.
- Używaj zasilania AC o znamionowanym napięciu zasilającym (w zakresie $\pm 10\%$).

System

- Chronić FD-9 przed silnymi uderzeniami i drganiami. Nieprzestrzeganie tej zasady może spowodować pogorszenie działania lub awarię urządzenia.
- Jeśli nie używasz FD-9, przykryj go, aby zapobiec przedostaniu się do środka ciała obcych.
- Używanie FD-9 w pobliżu telewizora, radia itd. może być przyczyną zakłóceń.
- FD-9 wykorzystuje mikrokomputer, w związku z czym zewnętrzny szum elektromagnetyczny może spowodować nieprawidłowe działanie urządzenia. W takim przypadku wyłącz zasilanie i zaczekaj 30 minut, a następnie włącz je ponownie.

Pobieranie najnowszego firmware przyrządu

- Najnowszy firmware FD-9 można pobrać z następującej strony internetowej:
http://www.konicaminolta.com/instruments/download/software/instrument_firmware/index.html

Uwagi dotyczące przechowywania

- FD-9 powinien być przechowywany w temperaturze 0 – 40°C, przy wilgotności względnej do 80% (35°C) bez wykroplenia. Nie przechowuj przyrządu w miejscach, w których występują wysokie temperatury, duża wilgotność, nagłe zmiany temperatury, temperatury poniżej 0°C lub wykroplenie, ponieważ takie warunki mogą spowodować awarię. Zaleca się przechowywanie FD-9 ze środkiem suszącym w temperaturze około 20°C.
- Nie pozostawiaj FD-9 w samochodzie, np. w bagażniku. W przeciwnym razie temperatura lub wilgotność w środku lata albo zimy może przekroczyć dopuszczalny zakres dla przechowywania urządzenia, powodując awarię.
- Zachowaj materiały pakunkowe używane podczas dostawy i stosuj je przy transporcie FD-9. Umożliwi to zabezpieczenie przyrządu przed nagłymi zmianami temperatury, drganiami i wstrząsami.
- Nie przechowuj FD-9 w miejscach, w których występuje pył, dym papierosowy lub gazy chemiczne. Nieprzestrzeganie tej zasady może spowodować pogorszenie działania lub awarię urządzenia.
- Przedostanie się pyłu do przyrządu uniemożliwi wykonanie dokładnego pomiaru. Jeśli nie używasz przyrządu, przykryj go dostarczoną osłoną przeciwpylową, dzięki czemu pył nie przedostanie się do środka.
- Koniecznie zachowaj wszystkie materiały pakunkowe (kartonowe pudło, materiał amortyzacyjny, plastikowe torby itd.). Można zabezpieczyć nimi przyrząd na czas przechowywania lub transportu do serwisu w celu przeprowadzania konserwacji (ponownej kalibracji itd.).

Uwagi dotyczące czyszczenia

- Jeśli na FD-9 pojawią się zabrudzenia, zetrzyj je miękką, czystą, suchą ściereczką. Nie stosuj rozpuszczalników, np. rozcieńczacza lub benzenu.
- Jeśli zabrudzenia pojawią się na wewnętrznej płytce kalibracji bieli, wyczyść ją zgodnie z procedurą opisaną na str. 35.
- W przypadku awarii FD-9 nie próbuj samodzielnie zdemontować ani naprawić urządzenia. Skontaktuj się z autoryzowanym serwisem KONICA MINOLTA.

Utylizacja

- Zapewnij prawidłową utylizację lub recykling FD-9, akcesoriów i materiałów pakunkowych zgodnie z lokalnymi przepisami oraz regulacjami.

Spis treści

Symbole bezpieczeństwa	i
Uwagi dotyczące niniejszej instrukcji	i
Środki bezpieczeństwa	1
Wstęp	2
Uwagi dotyczące stosowania	2
Warunki środowiskowe.....	2
Pomiar	2
Źródło zasilania.....	2
System.....	2
Pobieranie najnowszego firmware przyrządu.....	2
Uwagi dotyczące przechowywania.....	3
Uwagi dotyczące czyszczenia.....	3
Utylizacja.....	3
Spis treści	4
Rozpakowywanie	6
Rozpakowywanie FD-9	6
Materiały pakunkowe	6
Usuwanie taśmy.....	6
Rozpakowywanie Automatyczny podajnik arkuszy FD-A09.....	7
Materiały pakunkowe:	7
Wyjmowanie FD-A09 z pudła.....	7
Usuwanie taśmy.....	7
Standardowe akcesoria	9
Opcjonalne akcesoria	10
Schemat systemu	11
Nazwy i funkcje elementów	12
Przygotowanie	13
Ustawienie FD-9.....	14
Niezbędna przestrzeń do FD-9	14
Mocowanie / zdejmowanie przewodnicy papieru	15
Mocowanie	15
Zdejmowanie	15
Ustawienie automatycznego podajnika arkuszy FD-A09 (opcjonalne akcesorium).....	16
Niezbędna przestrzeń do automatycznego podajnika arkuszy FD-A09	16
Mocowanie tacy wyjściowej automatycznego podajnika arkuszy FD-A09.....	17
Mocowanie FD-9 na automatyczny podajnik arkuszy FD-A09	18
Zdejmowanie FD-9 z automatyczny podajnik arkuszy FD-A09.....	19
Podłączanie zasilacza AC	20
Włączanie / wyłączanie	21
Włączanie.....	21
Wyłączanie.....	21

Podłączanie FD-9 do komputera	22
Podłączanie FD-9 do komputera przewodem USB	22
Ustalanie numeru podłączonego portu USB.....	23
Wprowadzanie ustawień sieci w celu podłączenia FD-9 do komputera przez LAN.....	24
Bezpośrednie wprowadzanie ustawień sieci	24
Wprowadzanie ustawień sieci przez DHCP	26
Wykonywanie pomiarów	27
Ładowanie kart testowych do FD-9.....	27
Ładowanie kart testowych za pomocą FD-9 sama w sobie	28
Ładowanie kart testowych za pomocą opcjonalnego automatycznego podajnika arkuszy FD-A09.....	28
Ekran ustawień.....	29
Otwieranie / zamykanie ekranu ustawień	29
Układ ekranu ustawień.....	29
Elementy w ustawieniach	30
Wybór i zmiana ustawień.....	30
Ustawianie języka wyświetlacza	31
Rozwiązywanie problemów.....	32
Komunikaty o błędach.....	32
Usuwanie zaciętego papieru	32
Użycie FD-9 bez automatycznego podajnika arkuszy.....	32
Użycie FD-9 z automatycznym podajnikiem arkuszy	33
Czyszczenie	35
Czyszczenie płytki kalibracji bieli	35
Czyszczenie FD-9 w środku	36
Warunki skanowania kart do pomiaru.....	37
Wymiary	38
Specyfikacje	39

Rozpakowywanie

I Rozpakowywanie FD-9

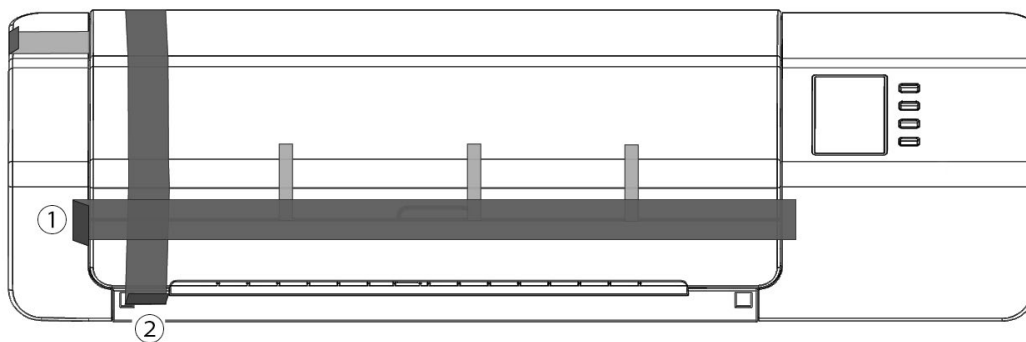
Materiały pakunkowe

Przechowuj wszystkie materiały pakunkowe (kartonowe pudło, materiał amortyzacyjny, plastikowe torby itd.) w bezpiecznym miejscu. FD-9 jest precyzyjnym przyrządem pomiarowym. W przypadku konieczności wysłania przyrządu do autoryzowanego serwisu Konica Minolta można go zabezpieczyć przed uderzeniami i drganiami podczas transportu za pomocą materiałów pakunkowych. W przypadku zgubienia lub uszkodzenia oryginalnych materiałów pakunkowych skontaktuj się z najbliższym autoryzowanym serwisem Konica Minolta.

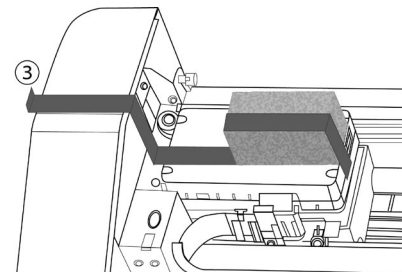
Usuwanie taśmy

Pokrywa, czujnik pomiaru koloru i podkładki przewodzące FD-9 są przyklejone taśmą, co zapobiega ich przesuwaniu się podczas transportu. Należy zdjąć taśmę przed rozpoczęciem użytkowania przyrządu.

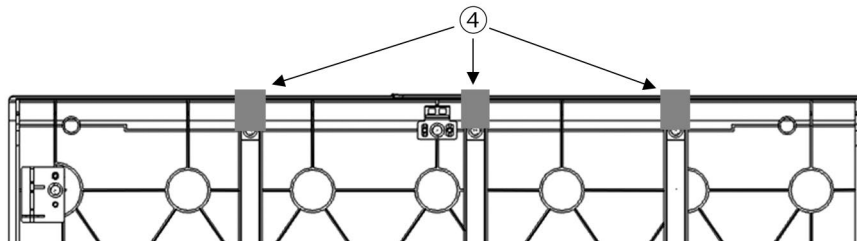
Po rozpakowaniu FD-9 i ustawieniu go w miejscu docelowym zdejmij paski taśmy ① i ② tak, jak na poniższych rysunkach.



Podnieś pokrywę i zdejmij taśmę ③ tak, jak na rysunku po prawej stronie. Jeśli FD-9 zostanie włączony przed usunięciem taśmy ③, może działać nieprawidłowo. Po odklejeniu taśmy ③ przesunij lekko czujnik pomiaru koloru ręką, aby sprawdzić płynność jego ruchu. Jeśli ruch czujnika nie jest płynny i towarzyszy mu nadmierny hałas, skontaktuj się z lokalnym sprzedawcą produktów Konica Minolta.



Ostrożnie zdejmij taśmę ④ tak, jak na poniższym rysunku. Nie usuwaj podkładek przewodzących, które znajdują się pod taśmą. Jeśli nie zdejmiesz taśmy ④, może to wpłynąć ujemnie na powtarzalność.



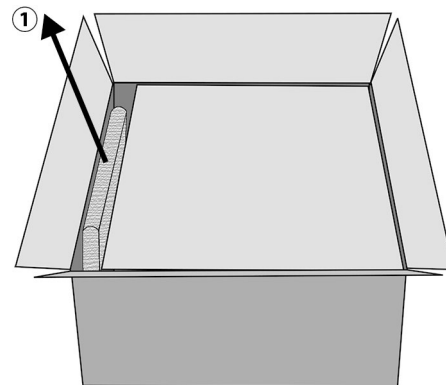
■ Rozpakowywanie Automatyczny podajnik arkuszy FD-A09

Materiały pakunkowe:

Przechowuj wszystkie materiały pakunkowe (kartonowe pudło, materiał amortyzacyjny, plastikowe torby itd.) w bezpiecznym miejscu. W przypadku konieczności wysłania FD-A09 do autoryzowanego serwisu Konica Minolta można go zabezpieczyć przed uderzeniami i drganiami podczas transportu za pomocą materiałów pakunkowych. W przypadku zgubienia lub uszkodzenia oryginalnych materiałów pakunkowych skontaktuj się z najbliższym autoryzowanym serwisem Konica Minolta.

Wymowanie FD-A09 z pudła

Po otwarciu pudła FD-A09, wyjmij tacę wyjściową jak wskazano ① z prawej przed wyjęciem któregośkolwiek z innych materiałów.

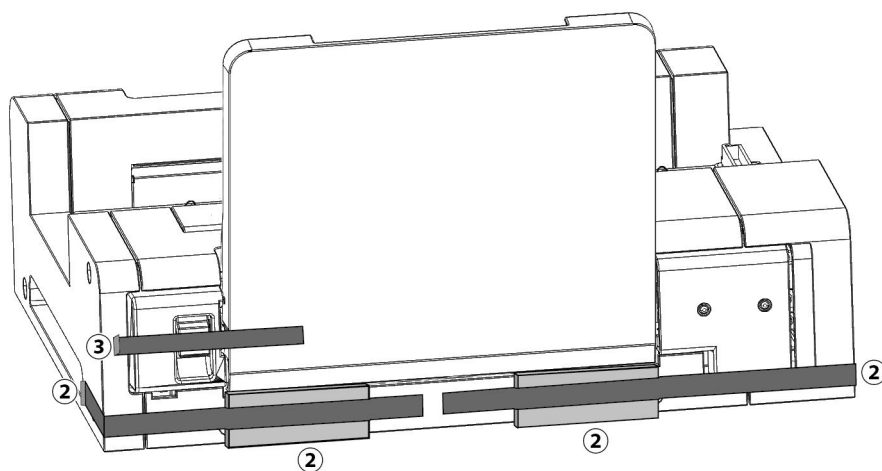


Wyjąć wkładki kartonowe i materiał amortyzacyjny, a następnie ostrożnie podnieść FD-A09 po wyjęciu z pudła i ustawieniu go w miejscu docelowym.

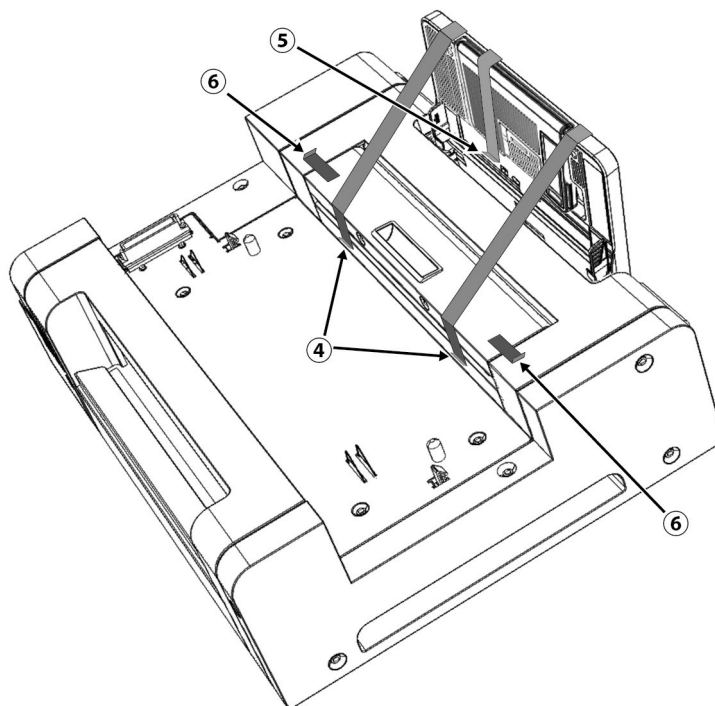
Usuwanie taśmy

Zabezpieczać pewne części FD-A09 i zapobiec ich ruch podczas transportu, przekładki są taśmą do FD-A09 lub ich części są taśmą na miejscu. Taśmy i przekładki muszą być usunięte przed użyciem. Po ustawieniu FD-A09 w miejscu docelowym zdejmij taśmy i przekładki w kolejności podanej poniżej.

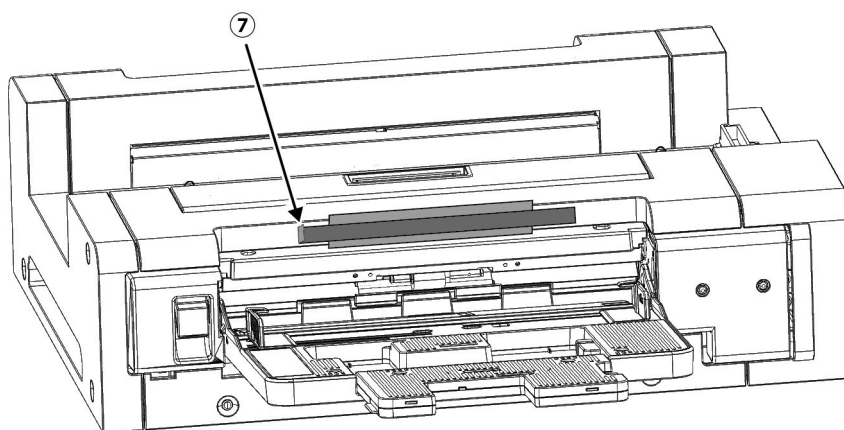
Zdjąć dwie dystansowe poniżej tacy podajnika i taśmy mocujące je na miejscu (② poniżej), a następnie zdejmij taśmy (③) z tacy podajnika.



Zdjąć dwie taśmy ④ trzymając tacy podajnika zamknięte na FD-A09, zdejmij taśmy ⑤ trzymając tacę rozszerzeniem zamknięte, a następnie wykręcić dwie taśmy ⑥ trzymając pokrywa zamknięta.



Przechyl w dół tacy podajnika aby ją otworzyć i zdejmij taśmę i poduszkę wskazanego przez ⑦ poniżej.



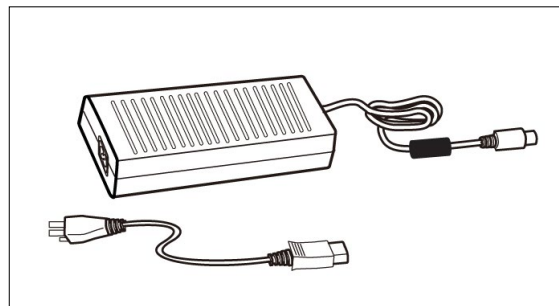
Standardowe akcesoria

Zasilacz AC – AC-A324F

Doprowadza zasilanie z gniazda AC do przyrządu.

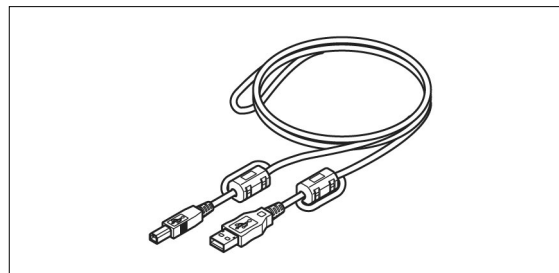
Wejście: 100 – 240 V \sim 50/60 Hz

Wyjście (typowo): 24 V ■ 6,25 A
(STD-24050)



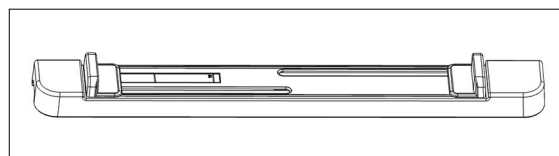
Przewód USB (3 m) IF-A18

Służy do podłączania przyrządu do komputera.



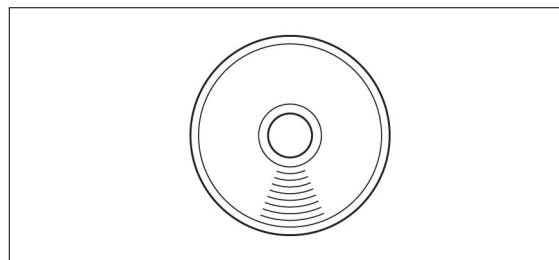
Prowadnica papieru

Służy do wprowadzania karty testowej do przyrządu w przypadku ładowania ręcznego.



Oprogramowanie użytkowe do pomiaru FD-S2w

Służy do sterowania przyrządem za pomocą komputera.



Opcjonalne akcesoria

Automatyczny podajnik arkuszy FD-A09

Służy do automatycznego ładowania kart testowych do przyrządu.

Zalecana maksymalna liczba załadowanych arkuszy:

Papier zwykły (80 g/m²): 100 arkuszy

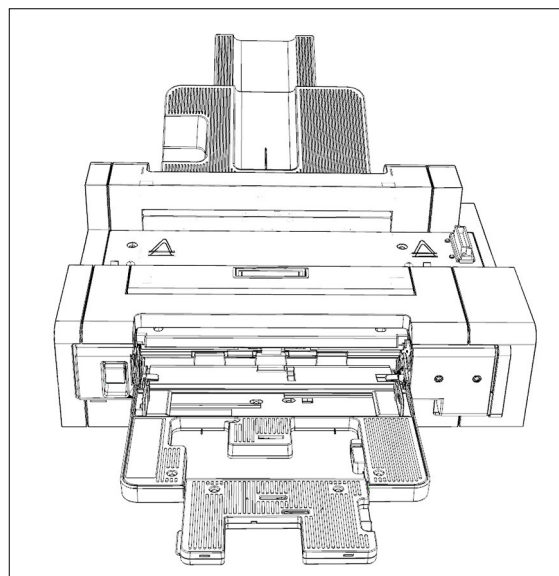
Papier ciężki (130 g/m²): 70 arkuszy

Format papieru:

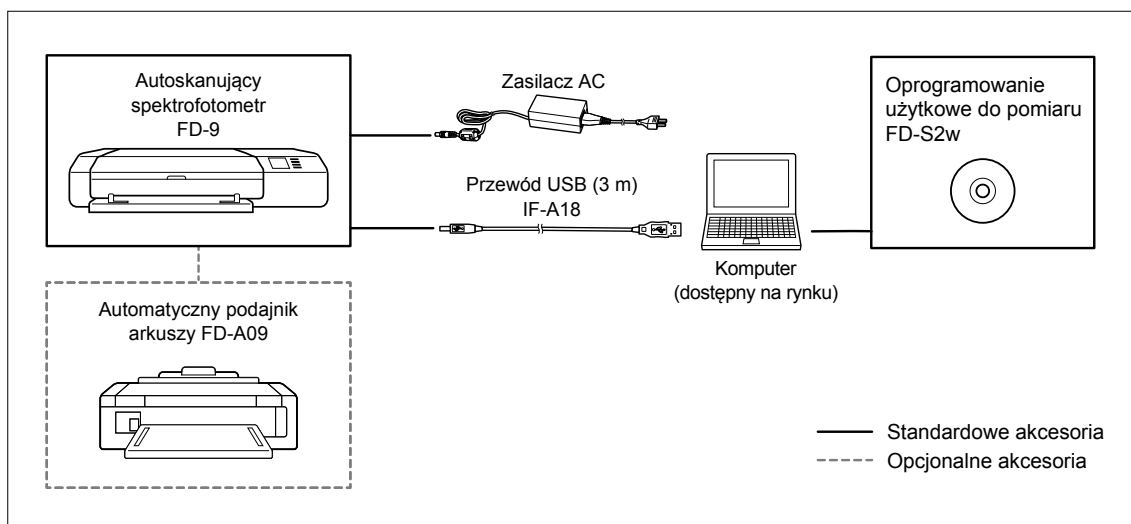
Szerokość papieru: 90 – 320 mm

Długość papieru: 170 – 450 mm

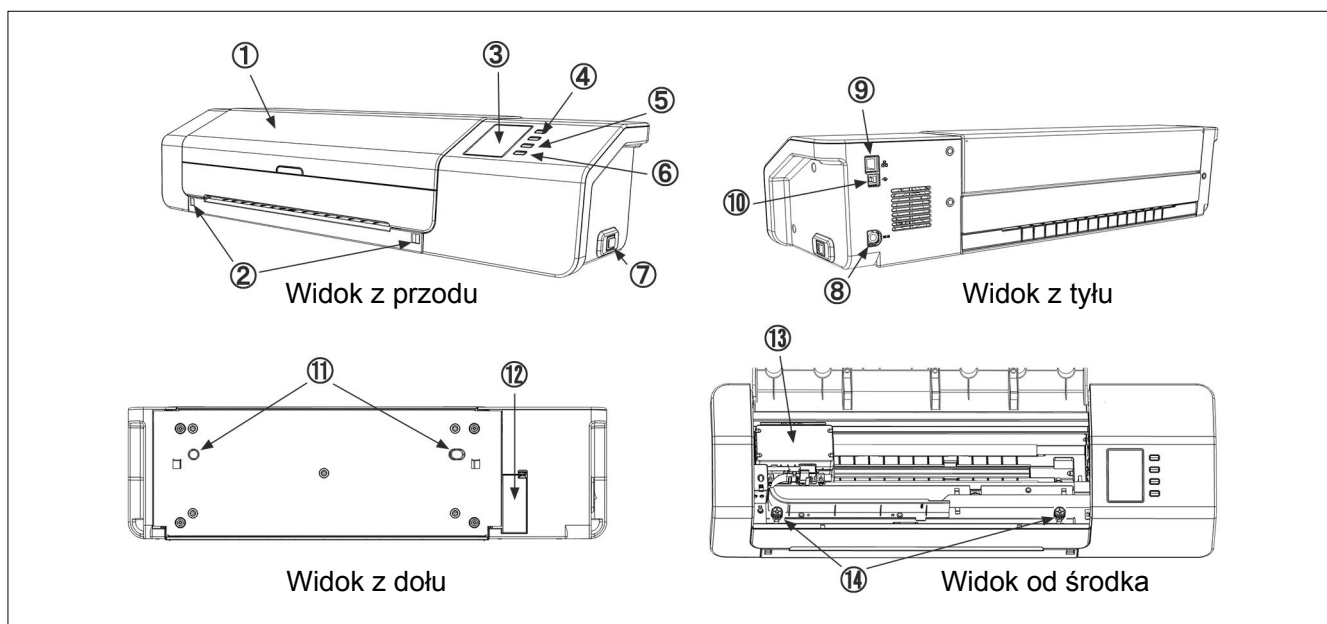
Grubość papieru: 0,08 – 0,25 mm

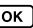
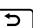


Schemat systemu



Nazwy i funkcje elementów



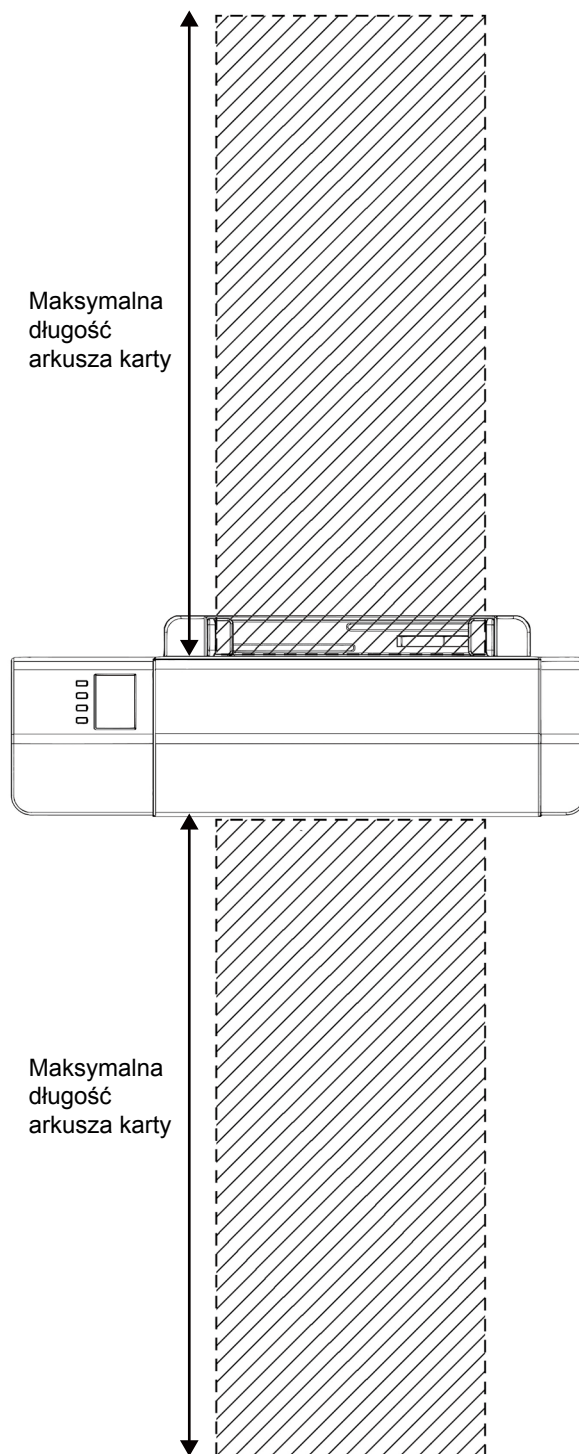
- | | | |
|----|--|--|
| 1 | Pokrywa | |
| 2 | Otwory montażowe prowadnicy papieru | Przeznaczone do montażu prowadnicy papieru. |
| 3 | Wyświetlacz | Pokazuje ustawienia przyrządu, stan, komunikaty o błędach itd. |
| 4 | Przyciski w górę / w dół | Służą do wyboru elementów na ekranie ustawień lub wprowadzania ustawień numerycznych. |
| 5 | Przycisk  | Służy do zatwierdzania wyboru lub ustawień. |
| 6 | Przycisk  (cofnij) | Umożliwia przejście do ekranu ustawień lub powrót z tego ekranu do poprzedniego. |
| 7 | Włącznik | Służy do włączania i wyłączania zasilania. |
| 8 | Gniazdo wejściowe zasilacza AC | Służy do podłączania zasilacza AC. |
| 9 | Złącze LAN | Służy do podłączania przyrządu do sieci przewodowej. |
| 10 | Złącze USB | Służy do podłączania przyrządu do komputera za pomocą USB. |
| 11 | Otwory wyrównujące automatycznego podajnika arkuszy | |
| 12 | Oslona złącza automatycznego podajnika arkuszy | |
| 13 | Czujnik pomiaru koloru | Przesuwa się w jedną i drugą stronę podczas obsługi przyrządu, skanując kartę testową. |
| 14 | Śruby mocujące podstawę | Mocują przyrząd do podstawy. W razie potrzeby można je poluzować, aby wyciągnąć zacięty papier (patrz: str. 32) lub wyczyścić przyrząd (patrz: str. 35). <ul style="list-style-type: none">• Upewnij się, że śruby są mocno dokręcone. Jeśli są one poluzowane podczas pomiaru, może to wpłynąć ujemnie na dokładność pomiaru. |
| 15 | Płytkę kalibracji bieli | Służy do kalibracji bieli. |

Ustawienie FD-9

FD-9 powinien być ustawiony na płaskiej, równej powierzchni, z odpowiednią ilością miejsca na kartę kolorów z przodu i z tyłu przyrządu. Wolna przestrzeń z przodu FD-9 musi umożliwiać swobodny pomiar, wkładanie i wysuwanie karty kolorów z przyrządu, a z tyłu – pełne i swobodne wysuwanie karty kolorów z FD-9. (Patrz poniżej.)

- Ustawienie FD-9 na chropowatej lub nierównej powierzchni może wpływać ujemnie na dokładność pomiaru.
- Przeszkody mogą spowodować zagięcie lub przesunięcie karty kolorów w dowolną stronę, a w konsekwencji jej uszkodzenie lub nieprawidłowe ustawienie podczas skanowania.
- Po skanowaniu karta kolorów zostanie wysunięta z przodu FD-9. W przypadku ustawienia FD-9 przy brzegu stołu karta kolorów może spaść na podłogę i ulec uszkodzeniu.

Niezbędna przestrzeń do FD-9



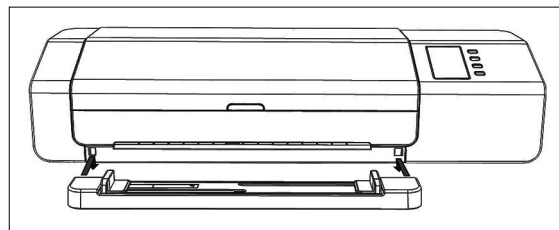
I Mocowanie / zdejmowanie prowadnicy papieru

Prowadnica papieru jest używana do ręcznego ładowania kart testowych do FD-9.

- W przypadku zastosowania automatycznego podajnika arkuszy FD-A09 należy zdjąć prowadnicę papieru.
- Jeśli prowadnica papieru nie jest zamocowana do FD-9, należy ją starannie przechowywać, aby zapobiec jej zgubieniu lub uszkodzeniu.

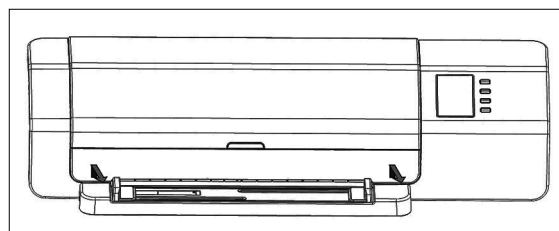
Mocowanie

- 1 Trzymając prowadnicę papieru za końce, naprowadź haczyki na odpowiednie otwory montażowe w FD-9 i wsuń je w nie do końca.**
- 2 Przesuń prowadnicę papieru pionowo w dół aż do zatrzaśnięcia.**
 - Koniecznie przesuń ją pionowo w dół w linii prostej. Przekręcenie lub odchylenie prowadnicy od FD-9 może spowodować uszkodzenie haczyków.



Zdejmowanie

- 1 Trzymając prowadnicę papieru za końce, przesuń ją pionowo w górę.**
 - Koniecznie przesuń ją pionowo w górę. Przekręcenie lub odchylenie prowadnicy od FD-9 może spowodować uszkodzenie haczyków.
- 2 Wsuń haczyki z otworów montażowych prowadnicy papieru.**

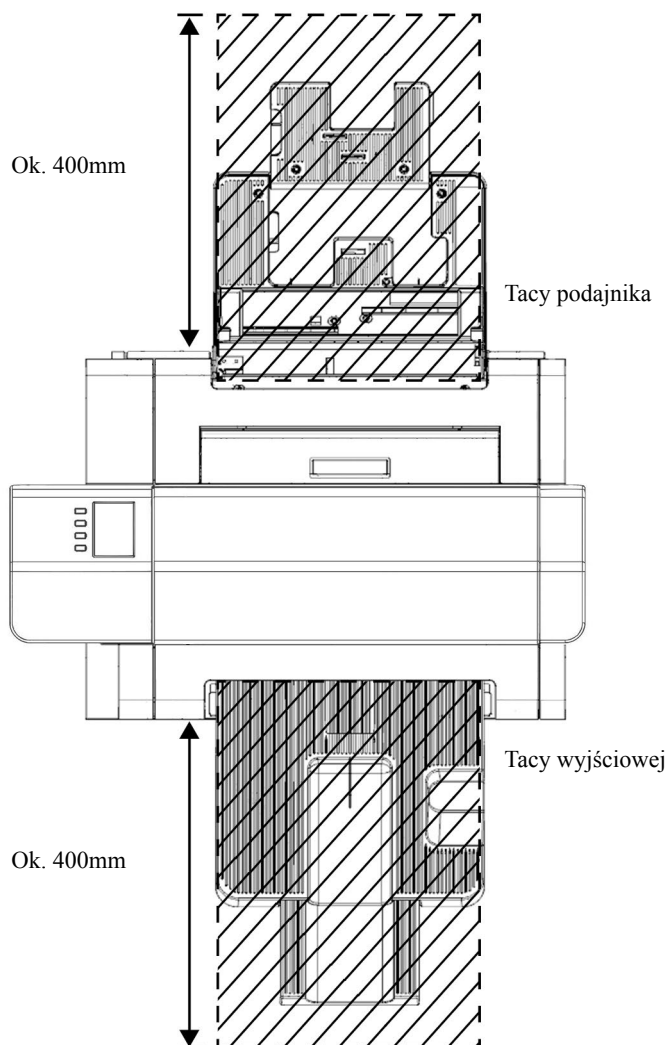


Ustawienie automatycznego podajnika arkuszy FD-A09 (opcjonalne akcesorium)

Opcjonalny automatyczny podajnik arkuszy FD-A09 umożliwia automatyczne ładowanie pliku kart testowych do FD-9. Można włożyć do 100 kart naraz do podajnika, który będzie je automatycznie ładował do FD-9 jedna po drugiej w celu skanowania.

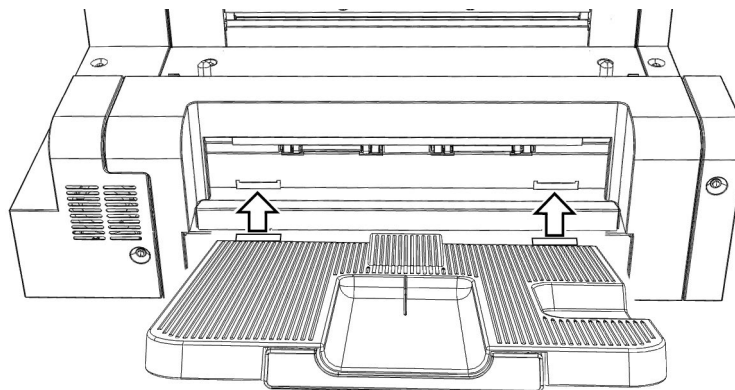
FD-A09 powinien być ustawiony na płaskiej, równej powierzchni z odpowiednią ilością miejsca zarówno tacy podajnika i tacy wyjściowej aby być w pełni otwarty. Nie powinno być odpowiednią ilością miejsca na kart kolorów należy umieścić w tacy podajnika przed FD-A09 przed pomiarem i kart mają być wyrzucane z FD-9 i położone na tacy wyjściowej po zakończeniu pomiaru. (Patrz poniżej.)

Niezbędna przestrzeń do automatycznego podajnika arkuszy FD-A09



Mocowanie tacy wyjściowej automatycznego podajnika arkuszy FD-A09

Aby zamocować tacy wyjściowej do FD-A09, przytrzymaj tacy odchylony do góry i włóż dwie wypustki u podstawy tacy do odpowiednich otworów w tylnej części FD-A09, jak pokazano poniżej.



Mocowanie FD-9 na automatyczny podajnik arkuszy FD-A09

- Jeśli prowadnica papieru jest zamocowana do FD-9, najpierw koniecznie ją zdejmij. Patrz str. 15.

1 Odłącz wszystkie przewody i kable (przewód zasilacza AC, przewód USB, przewód LAN) od FD-9.

2 Przytrzymując zamkniętą pokrywę FD-9, odchyl przyrząd do tyłu i ustaw go tak, aby jego tylna strona była skierowana do dołu.

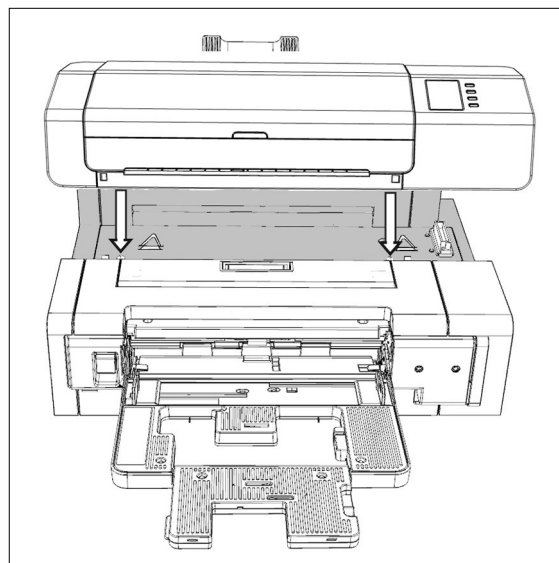
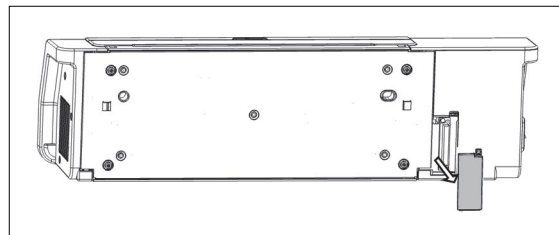
3 Naciśnij do dołu zaślepkę osłony złącza automatycznego podajnika arkuszy, otwórz osłonę i zdejmij ją.

- Przechowuj ją starannie, aby zapobiec jej zgubieniu lub uszkodzeniu.

4 Ustaw FD-9 ponownie w zwykłej, pionowej pozycji.

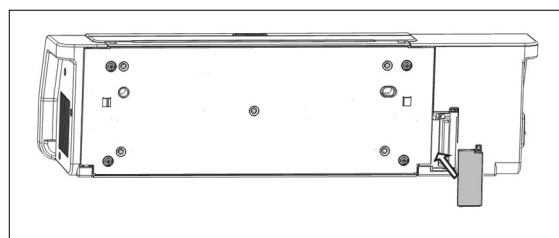
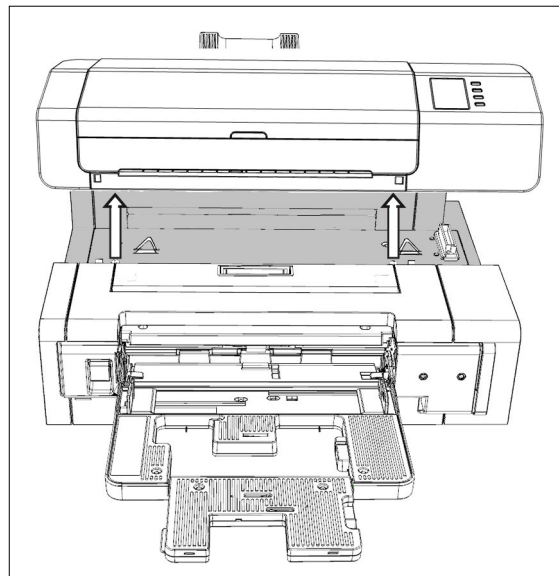
5 Ustaw automatyczny podajnik arkuszy FD-A09 na płaskiej powierzchni.

6 Podnieś FD-9, ustaw otwory naprowadzające przeznaczone dla automatycznego podajnika arkuszy, które znajdują się na dnie FD-9, w jednej linii z kołkami naprowadzającymi na podajniku i powoli opuść FD-9 pionowo na podajnik aż do zatrzaśnięcia.



Zdejmowanie FD-9 z automatyczny podajnik arkuszy FD-A09

- 1** Wyłącz FD-9.
- 2** Odłącz wszystkie przewody i kable (przewód zasilacza AC, przewód USB, przewód LAN) od FD-9.
- 3** Podnieś FD-9 pionowo i zdejmij go z automatycznego podajnika arkuszy.
- 4** Ponownie załóż osłonę złącza automatycznego podajnika arkuszy na FD-9.



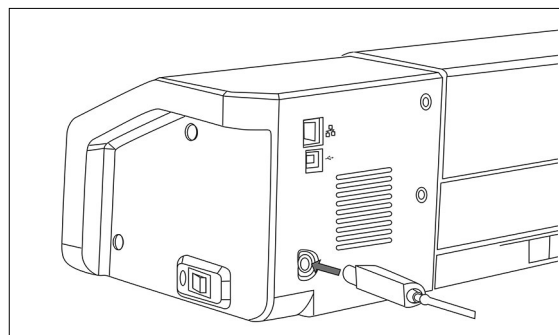
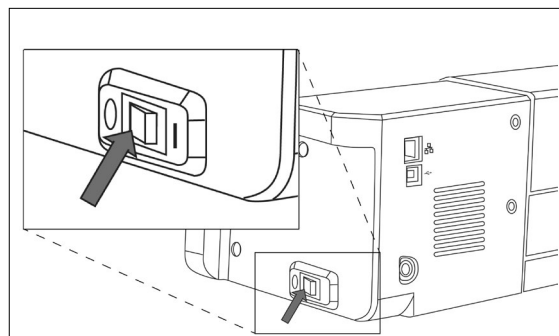
Podłączanie zasilacza AC

Ostrzeżenie

- Używaj wyłącznie zasilacza AC dostarczonego jako standardowe akcesorium lub określonego zamiennika i koniecznie podłącz go do gniazda AC o znamionowym napięciu i częstotliwości. W przeciwnym razie może dojść do uszkodzenia FD-9 lub zasilacza AC, porażenia prądem elektrycznym bądź pożaru.
- Jeśli nie będziesz korzystać z FD-9 przez długi czas, wyjmij wtyczkę zasilacza AC z gniazda.
- Przy podłączaniu zasilacza AC do gniazda upewnij się, że styki wtyczki są czyste i suche. Zanieczyszczenia lub wilgoć na stykach wtyczki mogą spowodować pożar, dlatego ich usunięcie jest konieczne.
- Przy podłączaniu i odłączaniu przewodu trzymaj za wtyczkę, nie przewód. Nie pociągaj za przewód ani nie zginaj go na siłę. W przeciwnym razie może dojść do uszkodzenia kabli.
- Nie podłączaj ani nie odłączaj zasilacza AC mokrymi rękami. Nieprzestrzeganie tej zasady może być przyczyną porażenia prądem elektrycznym.
- Włóż wtyczki całkowicie i bezpiecznie. Niekompletne włożenie wtyczki może spowodować pożar lub porażenie prądem.
- Demontaż i modyfikacja zasilacza AC lub przewodów są niedozwolone. Nieprzestrzeganie tej zasady może być przyczyną pożaru lub porażenia prądem elektrycznym.
- Nie odłączaj ani nie podłączaj zasilacza AC, gdy przyrząd jest ustawiony na „Włącz” (I). Może to spowodować jego nieprawidłowe działanie.

Procedura

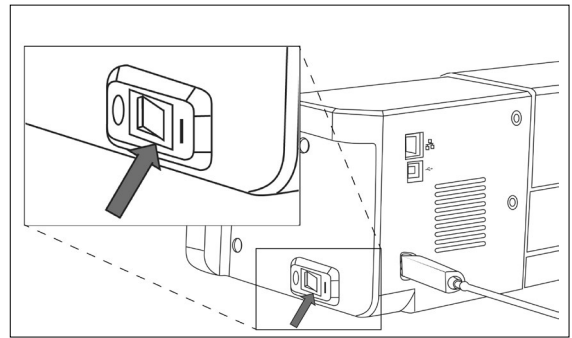
- 1 Upewnij się, że włącznik FD-9 jest ustawiony w pozycji wył. (O).**
- 2 Włóż wtyczkę wyjściową przewodu zasilacza AC do wejścia przewodu zasilacza AC tak jak na rysunku.**
- 3 Włóż wtyczkę wyjściową zasilacza AC do wejścia zasilacza AC w FD-9 tak jak na rysunku. Sprawdź, czy wtyczka jest ustawiona prawidłowo.**
- 4 Włóż wtyczkę wejściową przewodu zasilacza AC do gniazdka elektrycznego AC.**
 - Przy odłączaniu zasilacza AC upewnij się, że włącznik jest ustawiony w pozycji wył. (O).



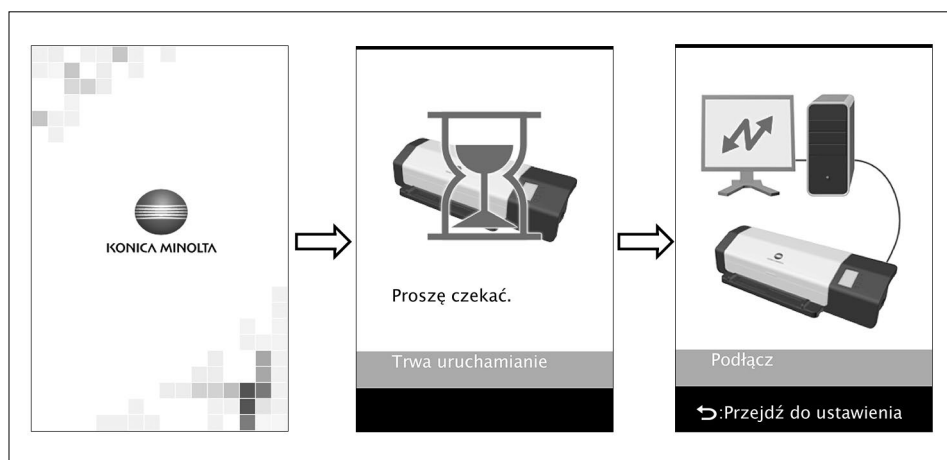
Włączanie / wyłączanie

Włączanie

- 1 Ustaw włącznik w pozycji wł. (|). Nastąpi uruchomienie FD-9.

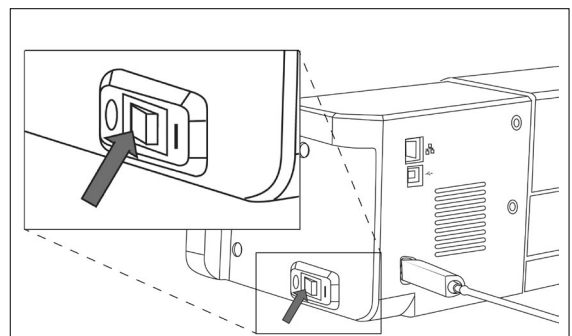


Logo Konica Minolta będzie widoczne na wyświetlaczu przez kilka sekund, a następnie pojawi się ekran inicjalizacji. Po zakończeniu inicjalizacji (po około 25 sekundach) wyświetli się ekran „Podłącz”.



Wyłączanie

- 1 Ustaw włącznik w pozycji wył. (○).



Podłączanie FD-9 do komputera

Można podłączyć FD-9 bezpośrednio do komputera za pomocą przewodu USB lub LAN.

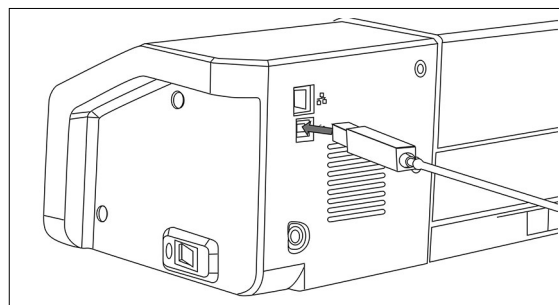
W przypadku połączenia przez LAN można użyć DHCP lub stałego adresu IP.

Podłączanie FD-9 do komputera przewodem USB

- Podłącz FD-9 do komputera załączonym przewodem USB IF -A18 (3 m).
- Zaleca się instalację oprogramowania do podłączania i kontroli przyrządu (np. załączonego oprogramowania użytkowego do pomiaru FD-S2w) przed podłączeniem FD-9.
- Port komunikacyjny USB przyrządu jest zgodny z USB 2.0.
- Przy podłączaniu przyrządu do komputera konieczna jest instalacja sterownika USB dla przyrządu. Jeśli sterownik nie został zainstalowany wraz z oprogramowaniem, pojawi się komunikat o konieczności jego instalacji po pierwszym podłączeniu FD-9 do komputera i włączeniu przyrządu.
- Przyrząd nie jest przystosowany do zasilania za pośrednictwem przewodu USB. Należy koniecznie użyć zasilacza AC.
- Upewnij się, że wtyczki złącza USB są ustawione w prawidłowym kierunku i bezpiecznie podłączone. Sprawdź kształt wtyczki i gniazda, a następnie włóż ją do niego do końca.
- Przy podłączaniu / odłączaniu przewodu USB zawsze trzymaj za wtyczkę. Nie pociągaj za przewód ani nie zginaj go na siłę. W przeciwnym razie może dojść do uszkodzenia przewodu.
- Upewnij się, że przewód jest odpowiedniej długości. Naprężenie przewodu może spowodować przerwanie połączenia lub uszkodzenie przewodu.

Z zasady można podłączyć / odłączyć przewód USB podczas gdy przyrząd i komputer są włączone, jednak w poniższej procedurze są one wyłączone.

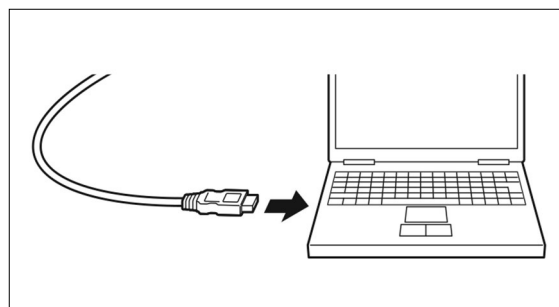
1 Włóż wtyczkę typu B przewodu USB do złącza z tyłu FD-9.



2 Włóż wtyczkę typu A przewodu USB do portu USB komputera.

3 Podłącz zasilacz AC i włącz FD-9 oraz komputer.

- Gdy pojawi się komunikat o konieczności instalacji sterownika USB, wybierz sterownik z oprogramowania lub płytę oprogramowania użytkowego do pomiaru FD-S2w.
- W przypadku korzystania z oprogramowania użytkowego do pomiaru FD-S2w postępuj zgodnie z jego przewodnikiem instalacji.



Ustalanie numeru podłączonego portu USB

Numer portu USB przyporządkowanego do FD-9 jest wymagany przy podłączaniu FD-9 za pomocą USB. Aby sprawdzić, który port został przyporządkowany, postępuj według poniższych kroków.

W Windows 7:

- 1** Otwórz panel sterowania.
- 2** Wybierz „System i zabezpieczenia”.
- 3** W „Systemie” kliknij menedżera urządzeń.
- 4** Kliknij ▷ obok portów (COM i LPT). Wyświetli się lista podłączonych urządzeń.
- 5** „Przyrządów pomiarowych” pojawią się na liście wraz z przyporządkowanym portem COM w nawiasach okrągłych.

W Windows 8, Windows 8.1 i Windows 10:

- 1** Ustaw kursor w lewym dolnym rogu ekranu i kliknij prawym przyciskiem myszy okno, które się tam pojawi.
- 2** Wyświetli się menu. Kliknij „Menedżera urządzeń”, aby go otworzyć.
- 3** Kliknij „Porty (COM i LPT)”, aby je rozwinąć i sprawdź port COM przyporządkowany do „Przyrządów pomiarowych”.

Na Mac OS X:

- 1** Naciśnij i przytrzymaj klawisz opcji na klawiaturze, a następnie kliknij menu Apple.
- 2** Wybierz „Informacje o systemie” lub „System Profiler” (program profilujący).
- 3** Wyświetli się okno. Wybierz „USB” w lewej kolumnie i sprawdź port COM przyporządkowany do „Przyrządów pomiarowych”.

Wprowadzanie ustawień sieci w celu podłączenia FD-9 do komputera przez LAN

FD-9 może zostać podłączony do LAN, co umożliwi jego obsługę na kilku komputerach. Przy podłączeniu FD-9 do LAN można wprowadzić ustawienia sieci bezpośrednio lub użyć DHCP (Dynamic Host Configuration Protocol).

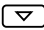
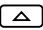
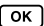
- Po podłączeniu FD-9 za pomocą USB można także wprowadzić ustawienia sieci w oprogramowaniu użytkowym do pomiaru FD-S2w.

Bezpośrednie wprowadzanie ustawień sieci

Adres IP, maskę sieci i domyślną bramkę sieciową można ustawić bezpośrednio w ekranie ustawień.



- Ustawienie nazwy sieci bezpośrednio przyciskami FD-9 jest niemożliwe.



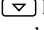

1 Naciśnij , aby otworzyć ekran ustawień.

2 Naciśnij  lub  kilkakrotnie, aby wybrać Adres IP, a następnie naciśnij .

Pierwsza liczba adresu IP będzie podświetlona.

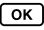
- „Adres IP” będzie nieaktywny w przypadku ustawienia „DHCP” na „Włącz”. Aby zmienić ustawienie na „Wyłącz”, patrz: str. 26.

3 Naciśnij  lub  kilkakrotnie, aby ustawić wybraną wartość dla pierwszej liczby.



- Przytrzymanie wciśniętego  lub  spowoduje ciągłą zmianę wartości.
- Można ustawić wartości pomiędzy 0 a 255. W przypadku ponownego naciśnięcia  lub  po osiągnięciu najniższej lub najwyższej wartości liczba zmieni się na najwyższą lub najniższą wartość.



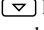

4 Naciśnij , aby przejść do kolejnej liczby.

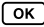
5 Powtarzaj kroki 3 i 4, aż wszystkie liczby dla adresu IP zostaną ustawione.

6 Naciśnij  i wybierz „Maskę podsieci”, a następnie naciśnij .

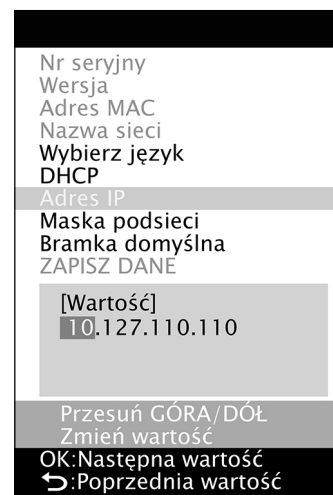
Pierwsza liczba maski podsieci będzie podświetlona.

7 Naciśnij  lub  kilkakrotnie, aby ustawić wybraną wartość dla pierwszej liczby.

- Przytrzymanie wciśniętego  lub  spowoduje ciągłą zmianę wartości.
- Można ustawić wartości pomiędzy 0 a 255. W przypadku ponownego naciśnięcia  lub  po osiągnięciu najniższej lub najwyższej wartości liczba zmieni się na najwyższą lub najniższą wartość.

8 Naciśnij , aby przejść do kolejnej liczby.

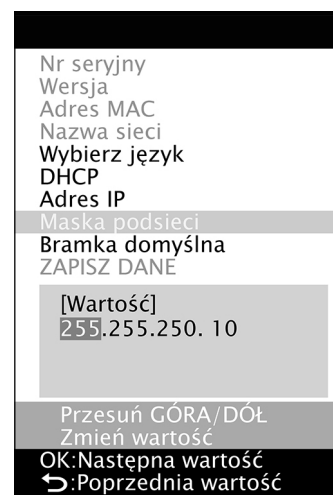
9 Powtarzaj kroki 3 i 4 do momentu, aż wszystkie liczby dla maski podsieci zostaną ustawione.



Nr seryjny
Wersja
Adres MAC
Nazwa sieci
Wybierz język
DHCP
Adres IP
Maska podsieci
Bramka domyślna
ZAPISZ DANE

[Wartość]
10.127.110.110

Przesuń GÓRA/DÓŁ
Zmień wartość
OK:Następna wartość
↩:Poprzednia wartość



Nr seryjny
Wersja
Adres MAC
Nazwa sieci
Wybierz język
DHCP
Adres IP
Maska podsieci
Bramka domyślna
ZAPISZ DANE

[Wartość]
255.255.250. 10


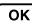

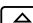



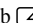
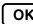


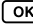
Przesuń GÓRA/DÓŁ
Zmień wartość
OK:Następna wartość
↩:Poprzednia wartość



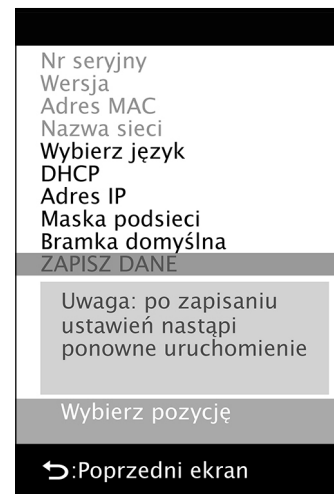
Nr seryjny
Wersja
Adres MAC
Nazwa sieci
Wybierz język
DHCP
Adres IP
Maska podsieci
Bramka domyślna
ZAPISZ DANE

[Wartość]
255.255.250. 0

Wybierz pozycję
OK:Wybierz
↩:Poprzedni ekran

- 10** Naciśnij  i wybierz „Bramka domyślna”, a następnie naciśnij . Pierwsza liczba bramki domyślnej będzie podświetlona.
- 11** Naciśnij  lub  kilkakrotnie, aby ustawić wybraną wartość dla pierwszej liczby.
- Przytrzymanie wciśniętego  lub  spowoduje ciągłą zmianę wartości.
 - Można ustawić wartości pomiędzy 0 a 255. W przypadku ponownego naciśnięcia  lub  po osiągnięciu najniższej lub najwyższej wartości liczba zmieni się na najwyższą lub najniższą wartość.
- 12** Naciśnij , aby przejść do kolejnej liczby.
- 13** Powtarzaj kroki 3 i 4 do momentu, aż wszystkie liczby dla bramki domyślnej zostaną ustawione.
- 14** Naciśnij  i wybierz „ZAPISZ DANE”, a następnie naciśnij . Zostanie wyświetlony komunikat: „Uwaga: po zapisaniu ustawień nastąpi ponowne uruchomienie”.
- 15** Naciśnij , aby zapisać ustawienia i ponownie uruchomić FD-9.

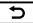


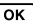



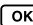
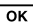
Po ustawieniu tych wartości można utworzyć połączenie z FD-9 w ramach tej samej podsieci, podając adres IP podczas połączenia.

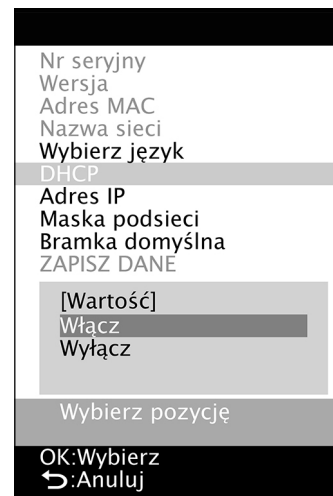


Wprowadzanie ustawień sieci przez DHCP

Jeśli Twoja sieć ma aktywny DHCP, możesz ustawić „Włącz” dla DHCP na FD-9, co pozwoli systemowi na automatyczne nadanie adresu IP, maski podsieci i bramki domyślnej.

Zmiana ustawień DHCP

- 1** Naciśnij , aby otworzyć ekran ustawień.
- 2** Naciśnij  lub  kilkakrotnie, aby wybrać „DHCP”, a następnie naciśnij .
- 3** Naciśnij  lub , aby zmienić ustawienie.
 Włącz: Ustawienia sieci są wprowadzane automatycznie przez DHCP.
 Wyłącz: Ustawienia sieci nie są wprowadzane automatycznie.
- 4** Naciśnij  i wybierz „ZAPISZ DANE”, a następnie naciśnij .
 Zostanie wyświetlony komunikat: „Uwaga: po zapisaniu ustawień nastąpi ponowne uruchomienie”.
- 5** Naciśnij , aby zapisać ustawienia i ponownie uruchomić FD-9.



Wykonywanie pomiarów

Pomiary FD-9 są sterowane za pomocą oprogramowania, np. dołączonego oprogramowania użytkowego do pomiaru FD-S2w. Więcej informacji na temat wykonywania pomiarów – patrz: instrukcja obsługi oprogramowania, z którego korzystasz.

Ładowanie kart testowych do FD-9

- Jeśli śruby mocujące podstawę znajdujące się w pokrywie są poluzowane podczas pomiaru, może to wpłynąć ujemnie na jego dokładność. Upewnij się, że śruby są mocno dokręcone.
- Przenosząc karty testowe z innego miejsca, należy unikać gwałtownych zmian temperatury i pozwalać kartom testowym, by stać się wystarczająco dostosowane do temperatury pokojowej przed wykonaniem pomiarów. W przypadku wystąpienia kondensacji na karcie testowej, może to spowalniać skanowanie lub powodować zacinanie papieru.
- Poniższe karty testowych nie powinny być podawane do FD-9 lub załadowane do opcjonalnego automatycznego podajnika arkuszy FD-A09. Może to powodować zacięcia lub mogą uszkodzić FD-9 i / lub FD-A09.
 - Pomarszczone, pozaginane lub podarte kart
 - Kart ze zszywkami lub spinaczami
 - Kart połączone razem w formie broszury
 - Kart które są sklezione
 - Kart z wycięciami usunięte lub które są wycięcia
 - Kart które są etykiety samoprzylepne

Dopuszczalne wygięcie:

	Wygięcie w dół		Wygięcie w górę	
Wygięcie w kierunku ładowania	<p>Kierunek ładowania ≥ R70</p>	<p>R</p>	<p>Kierunek ładowania Podniesienie ≤ 5mm</p>	<p>Podniesienie</p>
Wygięcie w kierunku skanowania	<p>Kierunek ładowania ≥ R60</p>	<p>Promień wygięcia po ustawieniu karty na jej brzegu</p>	<p>Kierunek ładowania Podniesienie ≤ 1mm</p>	<p>Podniesienie karty ułożonej płasko na stole.</p>

- Podczas korzystania kart testowych które są łatwo zarysować, takie jak kart testowych na błyszczącym papierze, zaleca się, aby były one podawane do FD-9 ręcznie zamiast przy użyciu opcjonalnego automatycznego podajnika arkuszy FD-A09. Jeśli używany jest FD-A09, kart może się zadrapać.

Ładowanie kart testowych za pomocą FD-9 sama w sobie

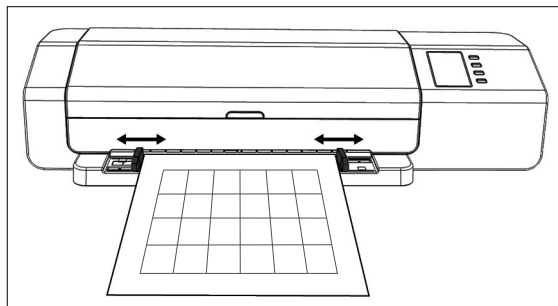
- Jeśli chcesz uzyskać informacje na temat ładowania kart testowych za pomocą opcjonalnego automatycznego podajnika arkuszy FD-A09, patrz poniżej.

1 Umieść brzeg karty testowej na prowadnicy papieru z nadrukiem skierowaną do góry i przesun prowadnice tak, aby dotykały boków karty jak na rysunku.

- Szczegółowe informacje na temat formatu na karty, patrz str. 37.

2 Delikatnie wsuń kartę testową do FD-9 między prowadnicami. Po załadowaniu fragmentu pewnej długości do FD-9 karta zostanie automatycznie wciągnięta do środka w celu wykonania pomiarów. Gdy FD-9 zacznie wciągać kartę do środka, wypuść ją z rąk.

- Koniecznie wsuń kartę testową prosto. Jeśli prowadnice papieru znajdują się zbyt blisko siebie lub karta testowa jest wsunięta pod kątem, może ona zawinąć się na prowadnicach, zmniejszając dokładność pomiaru.



Ładowanie kart testowych za pomocą opcjonalnego automatycznego podajnika arkuszy FD-A09

1 W przypadku zastosowania automatycznego podajnika arkuszy umieść karty testowe na tacy podajnika z nadrukiem skierowaną do góry i przesun prowadnice papieru tak, aby dotykały boków kart jak na rysunku.

Zalecana maksymalna liczba załadowanych arkuszy:

Papier zwykły (80 g/m²): 100 arkuszy

Papier ciężki (130 g/m²): 70 arkuszy

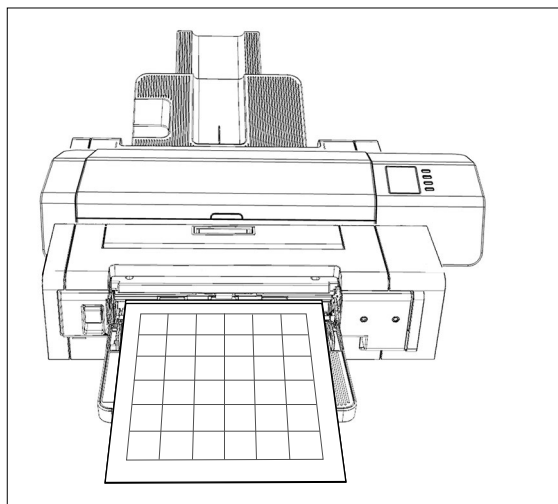
Format papieru:

Szerokość papieru: 90 – 320 mm

Długość papieru: 170 – 450 mm

Grubość papieru: 0,08 – 0,25 mm

- Szczegółowe informacje na temat formatu na karty, patrz str. 37.

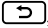


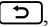
Ładowanie kart testowych do FD-9 z tacy podajnika jest sterowane przez oprogramowanie. Więcej informacji – patrz: instrukcja obsługi oprogramowania.

Ekran ustawień

Ekran ustawień wyświetla informacje na temat przyrządu, komunikaty o błędach itd. oraz umożliwia wprowadzanie niektórych ustawień przyrządu.

! Otwieranie / zamykanie ekranu ustawień

Jeśli ekran ustawień się nie wyświetla, naciśnij , aby go otworzyć.

Jeśli ekran ustawień się wyświetla, naciśnij , aby go zamknąć i anulować niedokończone ustawienia.

! Układ ekranu ustawień

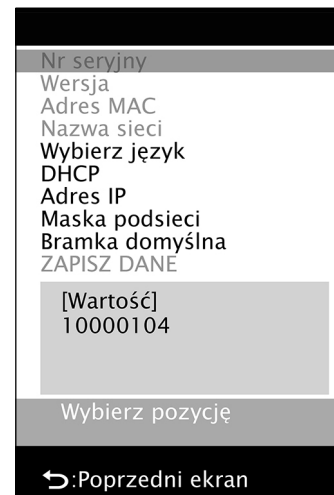
Ekran ustawień składa się z 4 głównych części.

Pole wyboru – umożliwia wybór elementu, który ma zostać wyświetlony lub dla którego zostaną wprowadzone ustawienia.

Pole wartości /ustawień – wskazuje wartość i umożliwia zmianę ustawienia wybranego elementu.

Pole komunikatów – pokazuje komunikaty związane z obsługą wyświetlacza.

Pole opisu funkcji przycisków – zawiera opis funkcji aktualnie używanych przycisków.



Zrzutek ekranu z menu konfiguracji sieci. Menu zawiera następujące opcje: Nr seryjny, Wersja, Adres MAC, Nazwa sieci, Wybierz język, DHCP, Adres IP, Maska podsieci, Bramka domyślna, ZAPISZ DANE. W sekcji [Wartość] widoczna jest wartość 10000104. Na dole menu znajduje się przycisk Wybierz pozycję oraz przycisk z strzałką w lewo: Poprzedni ekran.

Elementy w ustawieniach

Nr seryjny	Nr seryjny przyrządu. Brak możliwości zmiany.
Wersja	Wersja firmware FD-9. Brak możliwości zmiany.
Adres MAC	Adres MAC karty sieciowej FD-9. Brak możliwości zmiany.
Nazwa sieci	Nazwa sieci przyporządkowana do FD-9. Można ją ustawić lub zmienić w oprogramowaniu. Więcej informacji – patrz: instrukcja obsługi oprogramowania.
Wybierz język (patrz str. 31)	<p>English: angielski 日本語: japoński 中文: chiński Deutsch: niemiecki Français: francuski Español: hiszpański Italiano: włoski polski: polski Русский: rosyjski Português: portugalski</p> <ul style="list-style-type: none"> • Zmiana zostanie wprowadzona natychmiast po naciśnięciu OK.
DHCP (patrz str. 26).	<p>Włącz: Ustawienia sieci są wprowadzane automatycznie za pomocą DHCP. Wyłącz: Opcja korzystania z DHCP jest nieaktywna</p>
Adres IP (patrz str. 24).	<p>Adres IP (xxx.xxx.xxx.xxx) ustawiony w FD-9. Można go ustawić przyciskami ▲, ▼ i OK lub w oprogramowaniu, jeśli FD-9 jest podłączony.</p> <ul style="list-style-type: none"> • Jest nieaktywny, jeśli „DHCP” został ustawiony na „Włącz”. • Aby wprowadzić zmiany ustawione za pomocą przycisków, należy wybrać opcję „ZAPISZ DANE”.
Maska podsieci (patrz str. 24).	<p>Maska podsieci (xxx.xxx.xxx.xxx) ustawiona w FD-9. Można go ustawić przyciskami ▲, ▼ i OK lub w oprogramowaniu, jeśli FD-9 jest podłączony.</p> <ul style="list-style-type: none"> • Jest nieaktywny, jeśli „DHCP” został ustawiony na „Włącz”. • Aby wprowadzić zmiany ustawione za pomocą przycisków, należy wybrać opcję „ZAPISZ DANE”.
Bramka domyślna (patrz str. 24).	<p>Bramka domyślna (xxx.xxx.xxx.xxx) ustawiona w FD-9. Można ją ustawić przyciskami ▲, ▼ i OK lub w oprogramowaniu, jeśli FD-9 jest podłączony.</p> <ul style="list-style-type: none"> • Jest nieaktywny, jeśli „DHCP” został ustawiony na „Włącz”. • Aby wprowadzić zmiany ustawione za pomocą przycisków, należy wybrać opcję „ZAPISZ DANE”.
ZAPISZ DANE	Zapisuje zmiany ustawień sieci (DHCP, Adres IP, maskę podsieci i bramkę domyślną) oraz uruchamia ponownie FD-9, aby wprowadzić nowe ustawienia.

Wybór i zmiana ustawień

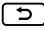
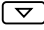
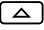
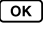

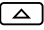
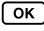
Naciśnij **▼** lub **▲**, aby naprowadzić kursor na wybrany element. Wartość i obecnie ustawienie wybranego elementu zostaną wyświetlone w polu wartości / ustawień.

Aby zmienić wybrany element, zapoznaj się z informacjami na odpowiedniej stronie instrukcji, wymienionej w powyższej tabeli.

- Nie można zmienić elementów zaznaczonych na szaro w ekranie ustawień.

Ustawianie języka wyświetlacza

Aby wybrać język wyświetlacza, postępuj zgodnie z poniższą procedurą.

- 1** Naciśnij , aby otworzyć ekran ustawień.
- 2** Naciśnij  lub  kilkakrotnie, aby wybrać „Wybierz język”, a następnie naciśnij . Otworzy się lista języków do wyboru. Aktualne ustawienie jest podświetlone.
- 3** Naciśnij  lub  kilkakrotnie, aby wybrać język.
- 4** Naciśnij , aby zatwierdzić wybór. Język wyświetlacza natychmiast się zmieni.



Rozwiązywanie problemów

Komunikaty o błędach

Podczas korzystania z przyrządu mogą wyświetlić się poniższe komunikaty. W takim przypadku postępuj zgodnie z podanymi poniżej informacjami. Jeśli komunikat będzie się nadal wyświetlał, nawet po podjęciu zalecanych działań, skontaktuj się z najbliższym autoryzowanym serwisem KONICA MINOLTA.


Komunikat o błędzie	Możliwa przyczyna / problem	Działanie
Zacięcie papieru	W FD-9 zaciął się papier.	Postępuj zgodnie z poniższą procedurą, aby wyciągnąć zacięty papier.
	W automatycznym podajniku arkuszy zaciął się papier.	Postępuj zgodnie z procedurą na str. 32, aby wyciągnąć zacięty papier.
Pokrywa otwarta	Pokrywa FD-9 jest otwarta.	Zamknij pokrywę i poczekaj do końca inicjalizacji FD-9.
Błąd krytyczny Kod błędu: ***** Kod ostrzeżenia: *****	Wystąpił błąd krytyczny.	Wyłącz FD-9, odczekaj 30 sekund i włącz go ponownie. W przypadku ponownego wystąpienia błędu zapisz numer kodu błędu i kodu ostrzeżenia, a następnie skontaktuj się z najbliższym autoryzowanym serwisem KONICA MINOLTA.

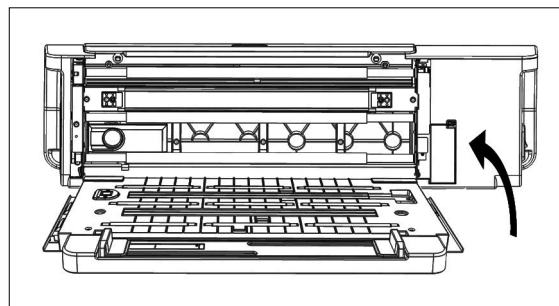
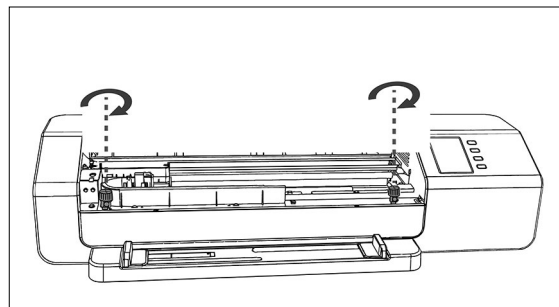
Usuwanie zaciętego papieru

Jeśli papier zatnie się podczas pomiaru, postępuj zgodnie z poniższą procedurą, aby go wyciągnąć.

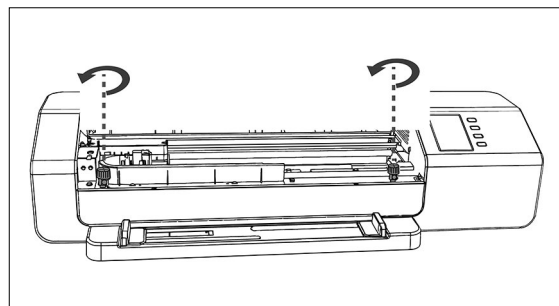
Użycie FD-9 bez automatycznego podajnika arkuszy

W przypadku użycia FD-9 bez automatycznego podajnika arkuszy papier zazwyczaj zacina się w miejscu ładowania, między podstawą a mechanizmem skanującym.

- 1** Naciśnij , aby wysunąć papier. Jeśli FD-9 nie może automatycznie wysunąć papieru, wyciągnij go ręcznie według poniższych kroków.
- 2** Wyłącz FD-9.
- 3** Odłącz wszystkie przewody (USB, LAN, zasilacza AC).
- 4** Otwórz pokrywę.
- 5** Wykręć dwie śruby z podstawy tak, jak na rysunku.
- 6** Zamknij pokrywę.
- 7** Chwyć FD-9 za końce i odchyl jego korpus do tyłu zgodnie z rysunkiem. Podstawa powinna nadal leżeć płasko.
- 8** Wyciągnij zacięty papier.



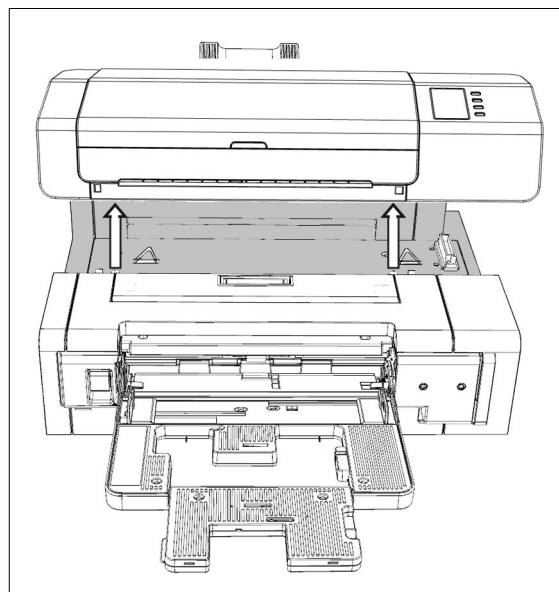
- 9** Chwyć FD-9 za końce i przechył jego korpus, ponownie umieszczając go na podstawie.
- 10** Otwórz pokrywę.
- 11** Dokręć mocno obie śruby zgodnie z rysunkiem.
 - Jeśli będą one poluzowane podczas pomiaru, może to wpłynąć ujemnie na jego dokładność.
 - Nie dokręcaj śrub zbyt mocno.
- 12** Zamknij pokrywę.
- 13** Ponownie podłącz przewody i włącz FD-9.



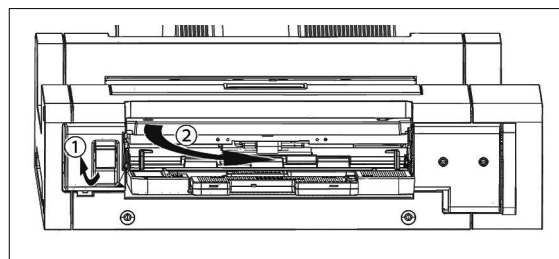
Użycie FD-9 z automatycznym podajnikiem arkuszy

W przypadku użycia FD-9 z automatycznym podajnikiem arkuszy papier zazwyczaj zacina się w następujących miejscach: W miejscu ładowania papieru z tacy podajnika do automatycznego podajnika arkuszy, a następnie do FD-9, wewnątrz FD-9 lub w miejscu ładowania papieru z FD-9 przez automatyczny podajnik arkuszy do tacy wyjściowej. Aby usunąć zacięty papier, postępuj według poniższych kroków.

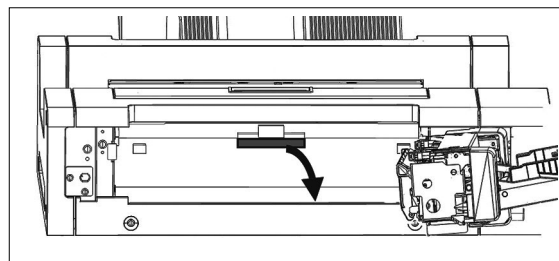
- 1** Wyłącz FD-9.
- 2** Odłącz wszystkie przewody (USB, LAN, zasilacza AC).
- 3** Zdejmij FD-9 z automatycznego podajnika arkuszy.
 - Jeśli papier zaciął się w FD-9, wyciągnij go zgodnie z procedurą opisaną w poprzednim podrozdziale „Użycie FD-9 bez automatycznego podajnika arkuszy”.



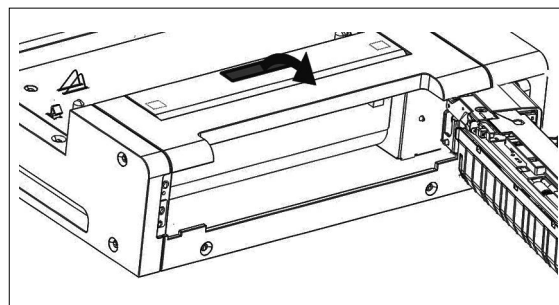
- 4** Jeśli papier nadal się zacina, podnieś dźwignię po lewej stronie tacy podajnika i wysuń mechanizm tacy w prawą stronę.
- 5** Wyciągnij papier z automatycznego podajnika arkuszy.



- 6** Pociągnij za uchwyt po wewnętrznej stronie pokrywy, aby otworzyć płytę wewnętrzną i sprawdzić, czy jest w niej papier. Jeśli tak, wyjmij go.



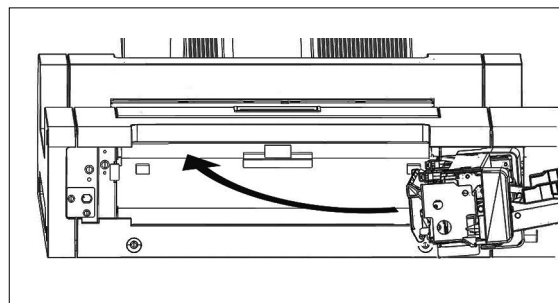
- 7** Pociągnij za uchwyt, aby otworzyć górną pokrywę i sprawdzić, czy w płycie jest papier. Jeśli tak, wyjmij go.



- 8** Zamknij górną i wewnętrzną pokrywę, a następnie wsuń mechanizm tacy podajnika z powrotem do środka.

- 9** Jeśli papier zaciął się na boku tacy wyjściowej, wyjmij go.

- 10** Umieść FD-9 ponownie w automatycznym podajniku arkuszy, podłącz wszystkie przewody i włącz FD-9.



Czyszczenie

I Czyszczenie płytki kalibracji bieli

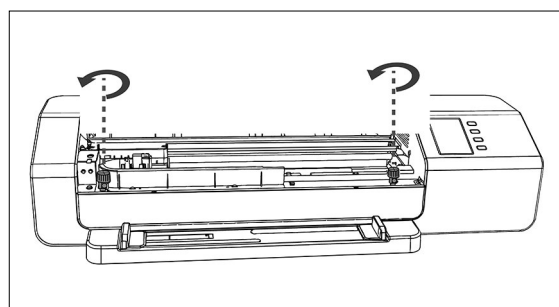
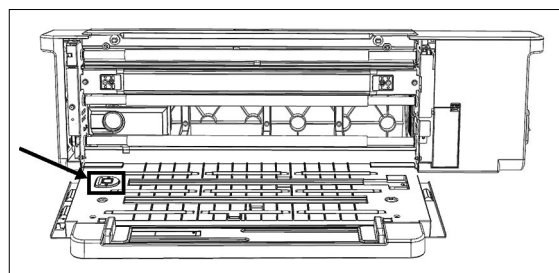
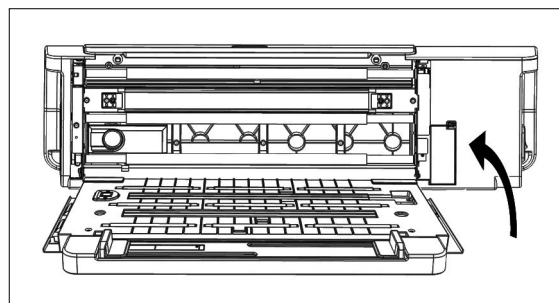
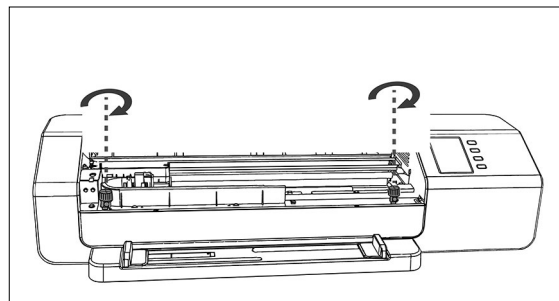
Zabrudzenie płytki kalibracji bieli wpływa na dokładność pomiaru. W związku z tym należy ją wyczyścić według poniższych kroków.

- 1** Upewnij się, że FD-9 jest wyłączony.
- 2** Odłącz wszystkie przewody (USB, LAN, zasilacza AC).
- 3** Otwórz pokrywę.
- 4** Wykręć dwie śruby z podstawy tak, jak na rysunku.
- 5** Zamknij pokrywę.

- 6** Chwyć FD-9 za końce i odchyl jego korpus do tyłu zgodnie z rysunkiem. Podstawa powinna nadal leżeć płasko.

- 7** Wytrzyj powierzchnię płytki kalibracji bieli czystą, suchą, miękką ściereką, która nie pozostawia nitek lub ściereczką do czyszczenia soczewek.
 - Jeśli na płytce kalibracji bieli pojawiła się plama, można spróbować usunąć ją płynem do czyszczenia soczewek.
 - Nie używaj benzenu ani innych rozpuszczalników do czyszczenia płytki kalibracji bieli. Może to spowodować odbarwienie lub uszkodzenie płytki.
 - Jeśli nie możesz usunąć plamy, skontaktuj się z najbliższym serwisem Konica Minolta.

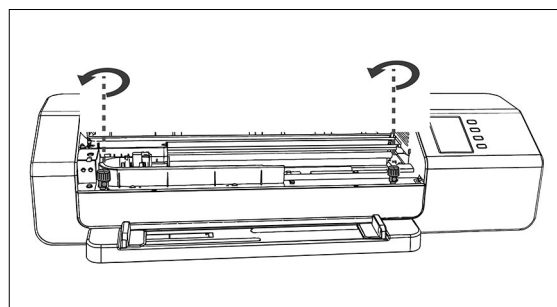
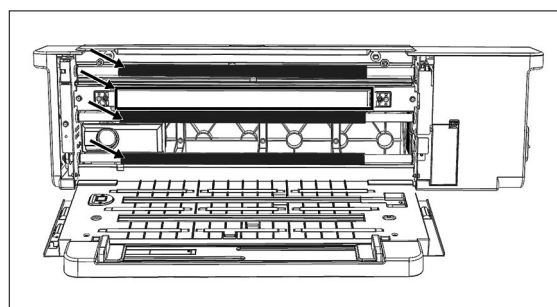
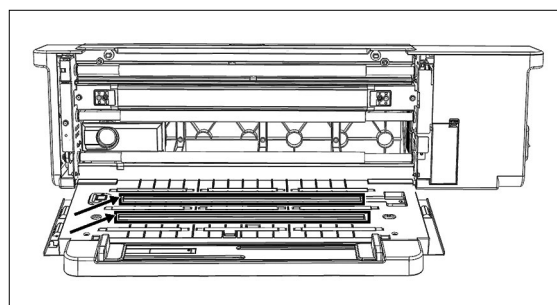
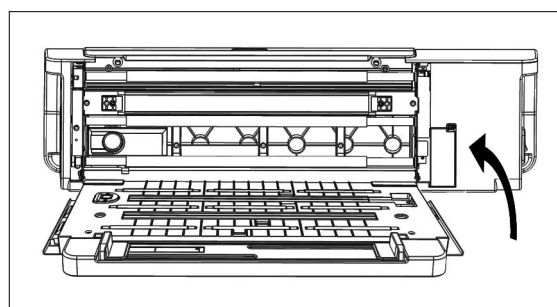
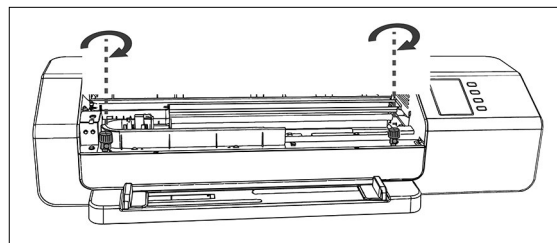
- 8** Chwyć FD-9 za końce i przechyl jego korpus, ponownie umieszczając go na podstawie.
- 9** Otwórz pokrywę.
- 10** Dokręć mocno obie śruby zgodnie z rysunkiem.
 - Jeśli będą one poluzowane podczas pomiaru, może to wpłynąć ujemnie na jego dokładność.
 - Nie dokręcaj śrub zbyt mocno.
- 11** Zamknij pokrywę i ponownie podłącz przewody.



■ Czyszczenie FD-9 w środku

Jeśli w FD-9 nagromadzi się pył papierowy itd., może to spowodować zacinanie papieru lub problemy z rozpoznawaniem paserów. Jeśli problemy z zacinaniem się papieru lub rozpoznawaniem paserów zaczną występować częściej niż zwykle, wyczyść FD-9 w środku zgodnie z poniższą procedurą.

- 1** Upewnij się, że FD-9 jest wyłączony.
- 2** Odłącz wszystkie przewody (USB, LAN, zasilacza AC).
- 3** Otwórz pokrywę.
- 4** Wykręć dwie śruby z podstawy tak, jak na rysunku.
- 5** Zamknij pokrywę.
- 6** Chwyć FD-9 za końce i odchyl jego korpus do tyłu zgodnie z rysunkiem. Podstawa powinna nadal leżeć płasko.
- 7** Wyczyść szklaną pokrywę czujnika liniowego i białe podłoże oraz inne plastikowe powierzchnie czystą, suchą, miękką ścierką, niepozostawiającą nitek.
 - Jeśli białe podłoże jest bardzo zabrudzone, oczyść białe podłoże miękką szmatką zwilżoną alkoholem.
- 8** Przetrzyj gumowe wałki miękką szmatką zwilżoną alkoholem w ramach czyszczenia i pielęgnacji.
- 9** Chwyć FD-9 za końce i przechyl jego korpus, ponownie umieszczając go na podstawie.
- 10** Otwórz pokrywę.
- 11** Dokręć mocno obie śruby zgodnie z rysunkiem.
 - Jeśli będą one poluzowane podczas pomiaru, może to wpłynąć ujemnie na jego dokładność.
 - Nie dokręcaj śrub zbyt mocno.
- 12** Zamknij pokrywę i ponownie podłącz przewody.



Warunki skanowania kart do pomiaru

FD-9 skanuje karty, które spełniają poniższe warunki:

- Nawet jeśli warunki papieru i układ karty warunki spełniają poniższe warunki, niektóre karty mogą nie być wymierne.

	W przypadku ładowania kart testowych za pomocą FD-9 sama w sobie	W przypadku korzystania z opcjonalnego automatycznego podajnika arkuszy FD-A09
Szerokość papieru	45 – 330 mm	90 – 320 mm
Długość papieru	170 – 1500 mm	170 – 450 mm
Grubość papieru	0,05 – 0,45 mm	0,08 – 0,25 mm*1
Minimalna wielkość paseru	6 × 6 mm	
Maksymalna liczba paserów na stronie	Papier w formacie A-4: 1394 Papier w formacie A-3: 2928	

- Znaczniki pozycjonujące nie są konieczne.

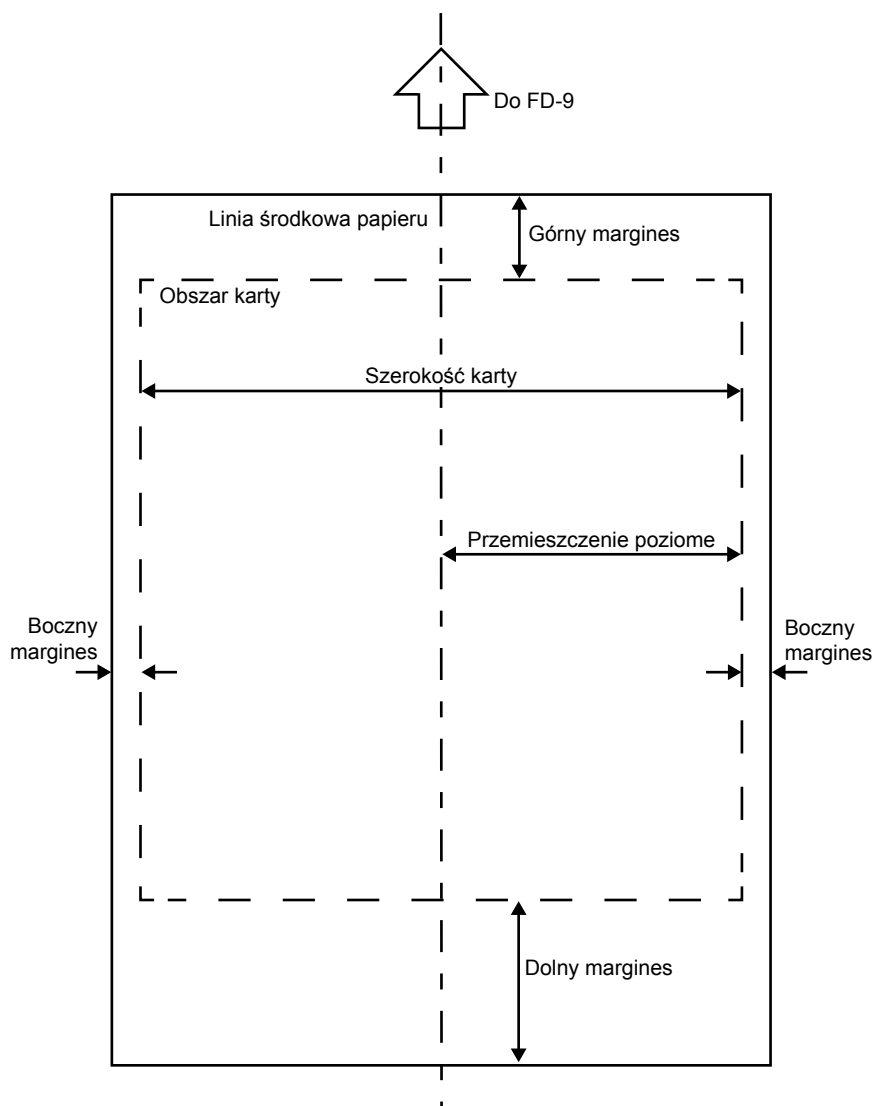
*1 W przypadku korzystania z opcjonalnego automatycznego podajnika arkuszy FD-A09 zalecana maksymalna liczba załadowanych arkuszy to:

Papier zwykły (80 g/m²): 100 arkuszy

Papier ciężki (130 g/m²): 70 arkuszy

Układ karty na papierze musi spełniać następujące warunki. (Patrz poniżej.)

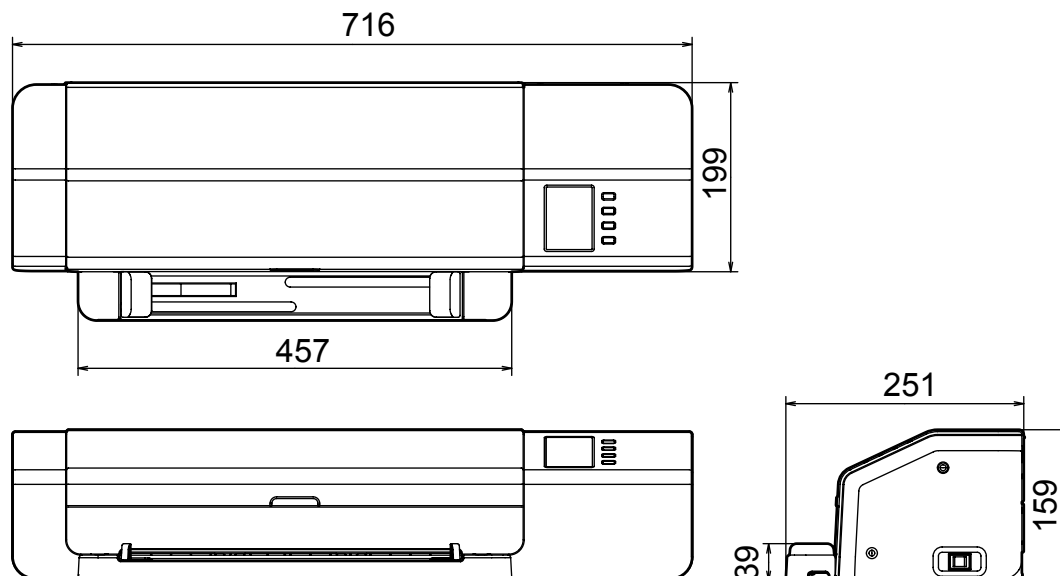
Minimalna szerokość górnego marginesu	23 mm
Minimalna szerokość dolnego marginesu	33 mm
Minimalna szerokość marginesów bocznych	4 mm
Przemieszczenie poziome	W zakresie 150 mm od linii środkowej papieru



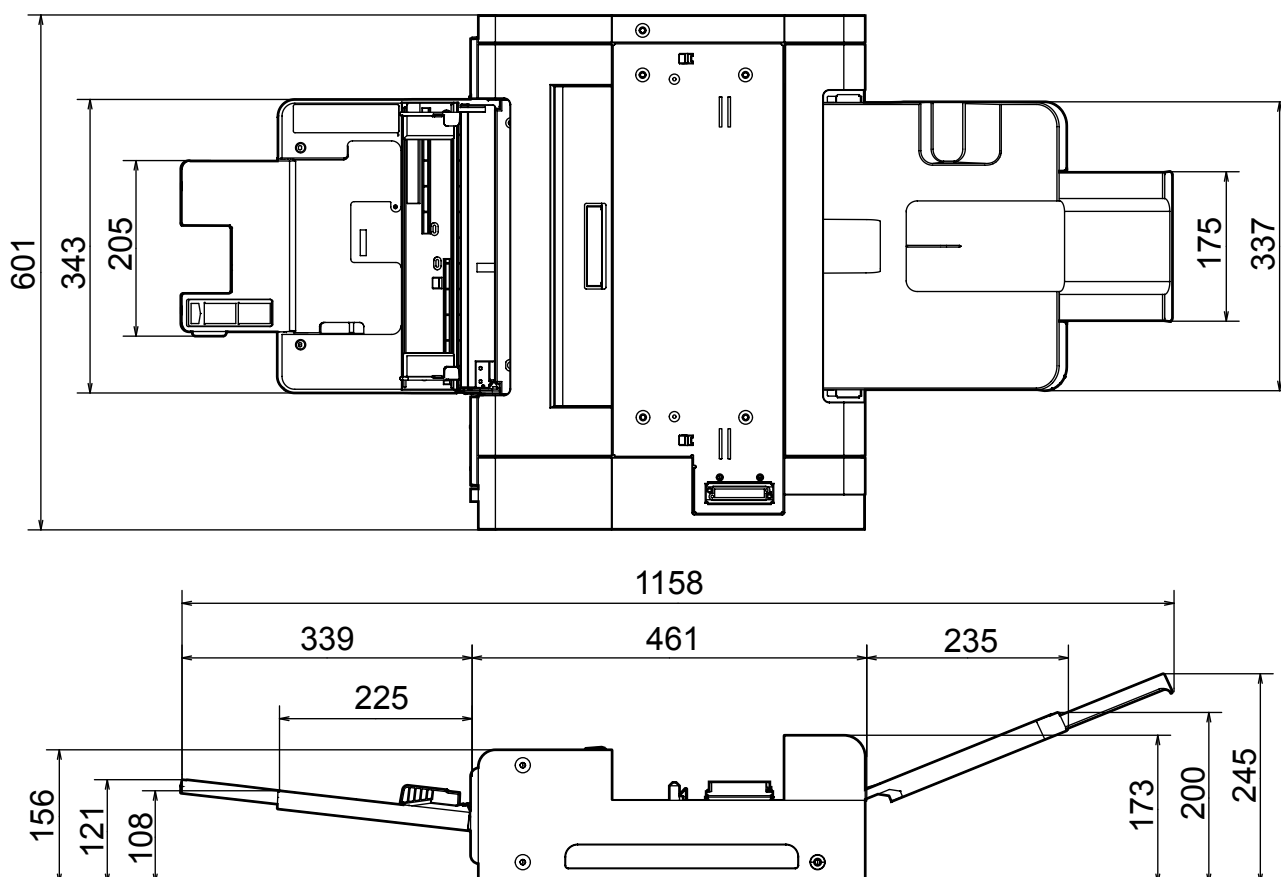
Wymiary

Autoskanujący Spektrofotometr **FD-9**

(mm)



Automatyczny podajnik arkuszy **FD-A09**



Specyfikacje

Model	FD-9	
System oświetlenia / obserwacji	45°a:0° (oświetlenie pierścieniowe) *1 Zgodność z CIE 15, ISO 7724/1, DIN5033 Teil 7, ASTM E 1164 i JIS Z 8722, warunkiem a dla pomiarów współczynnika odbicia.	
Element rozdziału widma	Wklęsła siatka dyfrakcyjna	
Zakres widmowy	380 – 730 nm	
Rozdzielczość widmowa	10 nm	
Szerokość połówkowa	Okolo 10 nm	
Pole pomiarowe	Okolo Ø3 mm	
Źródło światła pomiarowego	LED	
Zakres pomiaru	Współczynnik odbicia: 0 do 150%	
Krótkoterminowa powtarzalność	Kolorymetria: w zakresie $\sigma\Delta E00$ 0,05 (w warunkach testowych Konica Minolta, w których wykonuje się pomiar płytki kalibracji bieli 30 razy w odstępach 10-sekundowych po przeprowadzeniu kalibracji bieli).	
Zgodność międzyinstrumentowa	W zakresie $\sigma\Delta E00$ 0,3 (średnia dla 12 płytek kolorów BCRA serii II w porównaniu z wartościami zmierzonymi urządzeniem wzorcowym w standardowych warunkach Konica Minolta.)	
Czas pomiaru	Okolo 4 min dla 1500 paserów (zgodnie ze standardowymi warunkami Konica Minolta)* 3	
Karty pomiarowe *4 (W przypadku ręcznego ładowania kart testowych)	Szerokość papieru	45 – 330 mm
	Długość papieru	170 – 1500 mm
	Grubość papieru	0,05 – 0,45 mm
	Minimalna wielkość paseru	6 × 6 mm
	Maksymalna liczba paserów na arkuszu papieru	Papier w formacie A-4: 1394 Papier w formacie A-3: 2928
	Minimalna marginesy	Górny: 23 mm; Dolny: 33 mm; Boczny (Lewy / prawy): 4 mm każdej strony
Element wyjściowy	Spektralny współczynnik odbicia	
Warunki oświetlenia *2	M0 (A), M1 (D50), M2 (A + filtr UV), C, ID50, D65, ID65, F2, F6, F7, F8, F9, F10, F11, F12, oświetlacz zdefiniowany przez użytkownika	
Warunki podłoża	Białe podłoże zgodne z ISO 13655	
Interfejs	USB2.0; 100Base-TX	
Zasilanie	Odpowiedni zasilacz AC: Wejście: AC 100 – 240 V, 50/60 Hz Wyjście: DC 24 V, 5 A	
Wymiary (Sz. × Gł. × Wys.)	Sam korpus: 716 × 251 × 159 mm Sam automatyczny podajnik arkuszy FD-A09 (opcjonalne akcesorium): 601 × 1158 (z wysuniętymi tacami) × 245 mm	
Masa	Sam korpus: Okolo 10,5 kg Sam automatyczny podajnik arkuszy FD-A09 (opcjonalne akcesorium): Okolo 18,0 kg	
Temperatura robocza / zakres wilgotności	10 – 35°C, 30 – 85% wilgotności względnej bez wykroplenia	
Temperatura przechowywania / zakres wilgotności	0 – 45°C, 0 – 85% wilgotności względnej bez wykroplenia	
Standardowe akcesoria	Zasilacz AC, przewód USB, oprogramowanie użytkowe do pomiaru FD-S2w, prowadnica papieru	
Opcjonalne akcesoria	Automatyczny podajnik arkuszy FD-A09	

*1 Oświetlenie dla długości fal poniżej 400 nm jest jednokierunkowe.

*2 Warunki oświetleniowe M0, M1, i M2 są zgodne z warunkami określonymi w ISO 13655, podrozdział 4.2.2. „Wymagania dotyczące oświetlenia i warunki pomiarowe”.

*3 Format papieru: A3; wielkość paseru: 6 × 6 mm; układ paserów: 32 wierszy × 47 kolumny

*4 Nawet jeśli rozmiar papieru a marginesy są w zakresach określonych niektóre karty mogą nie być wymierne.

< UWAGA >

KONICA MINOLTA NIE BĘDĄ ODPOWIADAĆ ZA SZKODY WYNIKAJĄCE Z NIEWŁAŚCIWEGO UŻYWANIA, NIEPRAWIDŁOWEJ OBSŁUGI, NIEUPRAWNIONĄ MODYFIKACJĄ ITP TEGO PRODUKTU, LUB ZA JAKIEKOLWIEK POŚREDNIE LUB PRZYPADKOWE SZKODY (W TYM, ALE NIE TYLKO DO UTRATY ZYSKÓW, PRZERWY W DZIAŁALNOŚCI, ETC.) ZE WZGLĘDU NA STOSOWANIE LUB BRAKU OBSŁUGIWAĆ TO URZĄDZENIE.



KONICA MINOLTA