


自动扫描分光光度计 FD-9

 使用说明书


 使用该仪器前，请认真阅读本说明书。





KONICA MINOLTA


安全符号


本手册和 FD-9 使用以下符号来防止由于仪器使用不当而可能会导致的事故。


 表示与安全警告或注意事项有关的说明。请仔细阅读该说明，以确保使用安全、正确。

 表示与触电危险有关的说明。请仔细阅读该说明，以确保使用安全、正确。


 表示与火灾危险有关的指令。请仔细阅读该说明，以确保使用安全、正确。


 表示禁止执行的操作。严禁执行该操作。

 表示操作说明。务必严格遵守该操作说明。

 表示禁止执行的操作。严禁拆解本仪器。

 表示操作说明。确保将 AC 适配器从 AC 插座中拔出。

 该符号表示 AC。


 该符号表示 DC。






有关本手册的说明

- 未经 KONICA MINOLTA 许可，严禁复制本手册的全部或部分內容。
- 本手册中的內容如有更改，恕不另行通知。
- 在编写本手册的过程中，我们已尽全力确保其內容准确无误。不过，如果您有任何问题或发现任何错误，敬请联系您的经销商或 KONICA MINOLTA 授权服务机构。
- KONICA MINOLTA 对于由使用本仪器而产生的后果概不承担责任。

安全预防措施

为确保正确使用本仪器，请仔细阅读以下内容并严格遵守。阅读完本手册后，请将其放置在安全的地方，以便出现问题时随时参考。

 警告		请务必严格遵守以下内容，否则可能会导致死亡或重伤。	
	严禁在有易燃或易爆气体（如汽油）的场所使用本仪器。否则可能会导致火灾。		严禁拆解或改装本仪器或 AC 适配器。否则可能会导致火灾或电击。
	务必使用作为标配提供的 AC 适配器，或是使用可选购的 AC 适配器，并将适配器连接到与额定电压和频率相符的 AC 插座。如果使用 KONICA MINOLTA 未曾指定的 AC 适配器，则可能会导致仪器损坏、火灾或电击。		务必特别注意避免让液体或金属物进入仪器。否则可能会导致火灾或电击。如有液体或金属物进入仪器，请立即“关闭”电源，并将 AC 适配器从 AC 插座中拔出，然后联系最近的 KONICA MINOLTA 授权服务机构。
	如果长时间不使用仪器，请将 AC 适配器从 AC 插座中拔出。AC 适配器插头的金属片上的积灰或水迹可能会导致火灾，应予以清除。		如果仪器或 AC 适配器损坏，或是发现冒烟或闻到异味，请勿使用仪器。否则可能会导致火灾。如果发生这些情况，请立即“关闭”电源，并将 AC 适配器从 AC 插座中拔出，然后联系最近的 KONICA MINOLTA 授权服务机构。
	严禁用力弯曲、扭转或拉扯 AC 适配器电源线。严禁刮擦或更改电源线或将重物压在其上。否则可能会损坏电源线，导致火灾或电击。		将 AC 适配器从 AC 插座中拔出时，务必握住插头本身。拉扯电源线可能会将其损坏，导致火灾或电击。
	完全稳固地插入电源插头。不完全插入可能会导致火灾或电击。		插拔 AC 适配器时，请保持手部干燥。否则可能会导致电击。

 注意		务必严格遵守以下内容，否则可能会造成人身伤害，或损坏仪器或其他财产。	
	严禁把仪器放在不稳定或倾斜的表面上。否则可能会导致仪器坠落或倾覆，造成伤害。携带仪器时，请注意不要掉落。		确保 AC 插座位于仪器附近，以便 AC 适配器插头能够轻松从 AC 插座连接和断开。
	严禁在扫描过程中打开盖板。如果在扫描过程中打开盖板，可能会导致您的手夹在仪器中，造成伤害。		擦拭仪器时，请将电源插头从插座中拔出。否则可能会导致电击。

简介

自动扫描分光光度计 FD-9 设计用于印刷材料的快速自动扫描。

使用注意事项

务必正确使用仪器。以本手册中规定之外的方法使用本仪器可能会导致伤害、电击、仪器损坏或其他问题。

操作环境

- FD-9 应在环境温度 10°C 到 35°C、相对湿度 30% 到 85% 且无冷凝的场所中使用。切勿在温度变化剧烈的区域使用本仪器。
- 切勿将 FD-9 放在阳光直射或靠近热源（如火炉等）的地方。在这些情况下，仪器内部的温度可能会变得远远高于环境温度。
- 严禁在有灰尘、香烟烟雾或化学气体的区域使用 FD-9。否则可能导致性能下降或故障。
- 切勿在会产生强磁场的设备（如扬声器等）附近使用 FD-9。
- FD-9 属安装类别为 I 产品（由连接到商用电源的 AC 适配器供电的设备）。
- FD-9 属污染等级为 2 的产品（可能会由于污染或冷凝而产生暂时性电气危险的设备，或是在此类环境中使用的产品）。
- 切勿在海拔超过 2000 米的地方使用 FD-9。
- 按照设计，FD-9 及作为标配提供的 AC 适配器仅供室内使用。严禁在户外使用它们，因为降雨或其它因素都可能会损坏仪器。

测量

- 确保测试色卡清洁无尘。
- 当从他处获得测试图表时，在测量前应当避免温度的突然变化并使得测试图表充分适应于当前室温。如果测试图表发生冷凝现象，将有可能导致扫描迟滞或者卡纸。
- 确保没有物体阻挡 FD-9 的纸张入口或纸张出口槽。
- FD-9 仅用于测量纸张测试色卡或类似物体。不能用于测量印刷布或刚度不足的其他物体。

电源

- 不使用 FD-9 时，确保电源关闭（“O”）。
- 务必使用作为标配提供的 AC 适配器，并将适配器连接到与额定电压和频率相符的 AC 插座。
- 使用与额定电源电压（波动范围 $\pm 10\%$ ）相符的 AC 电源。

系统

- 切勿让 FD-9 受到强烈的撞击或振动。否则可能导致性能下降或故障。
- 不使用 FD-9 时，应该将其覆盖，防止异物进入。
- 如果在电视机或收音机等设备附近使用 FD-9，则可能会造成干扰。
- 由于 FD-9 采用微型计算机，因此外部磁噪声可能会导致故障。在这种情况下，请先关闭电源，等待 30 分钟，然后重新打开电源。

获取最新的测量仪固件

- 最新的 FD-9 固件可从下面的 URL 下载：
http://www.konicaminolta.com/instruments/download/software/instrument_firmware/index.html

■ 有关存放的注意事项

- FD-9 应在环境温度 0°C 到 40°C、相对湿度 80% 或更低（35°C 时）且无冷凝的场所中存储。切勿将仪器存储在高温、高湿、温度急剧变化或可能会发生结冰、冷凝的区域，因为这些环境可能会导致故障。建议将 FD-9 存放在有干燥剂、温度为 20°C 左右的地方。
- 切勿将 FD-9 放在车内，如放在后备箱中。否则，在盛夏或寒冬季节，温度和/或湿度可能会超出存储条件的允许范围，从而导致故障。
- 保留运输包装材料，并在运送 FD-9 时使用它们。这样可保护仪器免于遭受温度剧烈变化及振动与冲击。
- 严禁在有灰尘、香烟烟雾或化学气体的区域存储 FD-9。否则可能导致性能下降或故障。
- 灰尘进入仪器会妨碍精确测量。未使用仪器时，请用提供的防尘盖将仪器覆盖，防止灰尘进入。
- 务必保留所有包装材料（纸箱、缓冲材料、塑料袋等）。在存放仪器或将仪器运往服务机构进行维护（如重新校准）时，可以使用这些材料来保护仪器。

■ 有关清洁的注意事项

- FD-9 仪器弄脏后，请使用柔软、洁净的干布擦拭干净。切勿使用稀释剂或苯等溶剂。
- 如果内部白色校准板弄脏，可根据第 35 页记载的步骤清洁。
- 如果 FD-9 出现故障，切勿试图自行拆解和修理。请联系 KONICA MINOLTA 授权服务机构。

■ 报废处置方法

- 确保按照当地法律法规妥善处置或回收 FD-9 及其配件以及包装材料。

目录

安全符号.....	i
有关本手册的说明.....	i
安全预防措施.....	1
简介.....	2
使用注意事项.....	2
操作环境.....	2
测量.....	2
电源.....	2
系统.....	2
获取最新的测量仪固件.....	2
有关存放的注意事项.....	3
有关清洁的注意事项.....	3
报废处置方法.....	3
目录.....	4
开箱.....	6
FD-9开箱.....	6
包装材料.....	6
拆除胶带.....	6
选配的自动送纸器FD-A09开箱.....	7
包装材料.....	7
从箱子中取出FD-A09.....	7
拆除胶带.....	7
标准配件.....	9
可选配件.....	10
系统图表.....	11
部件名称与功能.....	12
准备工作.....	13
设置 FD-9.....	14
必要空间.....	14
安装/拆除导纸器.....	15
安装.....	15
拆除.....	15
设置自动送纸器 FD-A09 (可选配件).....	16
自动送纸器FD-A09需要的空间.....	16
将接纸托盘安装到自动送纸器FD-A09上.....	17

将FD-9安装到自动送纸器FD-A09上.....	18
将FD-9从自动送纸器FD-A09上拆除.....	19
连接 AC 适配器.....	20
开/关电源.....	21
打开电源.....	21
关闭电源.....	21
将 FD-9 连接到计算机.....	22
使用 USB 电缆将 FD-9 连接到计算机.....	22
确定连接的 USB 端口编号.....	23
设置通过 LAN 将 FD-9 连接到计算机的网络设置.....	24
直接设置网络设置.....	24
通过 DHCP 设置网络设置.....	26
进行测量.....	27
将测试色卡进给至 FD-9 中.....	27
在单独使用FD-9时进给测试图表.....	28
使用可选自动送纸器 FD-A09 给进测试色卡.....	28
设置屏幕.....	29
打开/关闭设置屏幕.....	29
设置屏幕布局.....	29
设置项目.....	30
选择并更改设置.....	30
设置显示语言.....	31
疑难排解.....	32
错误消息.....	32
清除卡纸.....	32
使用没有自动送纸器的 FD-9 时.....	32
使用具有自动送纸器的 FD-9 时.....	33
清洁.....	35
清洁白色校准板.....	35
清洁 FD-9 内部.....	36
扫描测量色卡条件.....	37
大小.....	38
规格.....	39

开箱

FD-9开箱

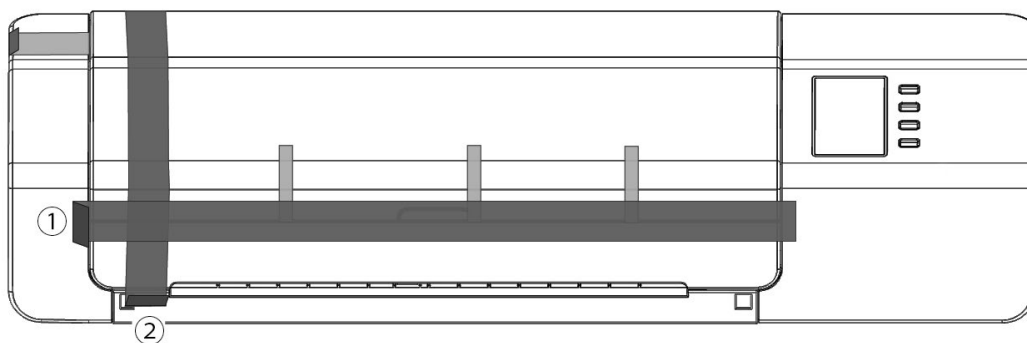
包装材料

将所有包装材料（纸箱、缓冲材料、塑料袋等）保存在安全的地方。FD-9 属于精密测量仪器。在仪器需要运送到 Konica Minolta 授权服务机构的情况下，包装材料可用于保护仪器在运输过程中免受冲击和振动。如果原始包装材料丢失或损坏，请联系最近的 Konica Minolta 授权服务机构。

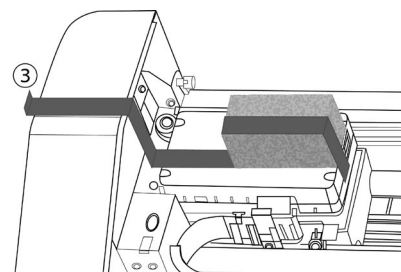
拆除胶带

FD-9 的盖板、颜色测量传感器单元和导电垫已经粘贴到位，以免在运输过程中发生移动。使用前需拆除胶带。

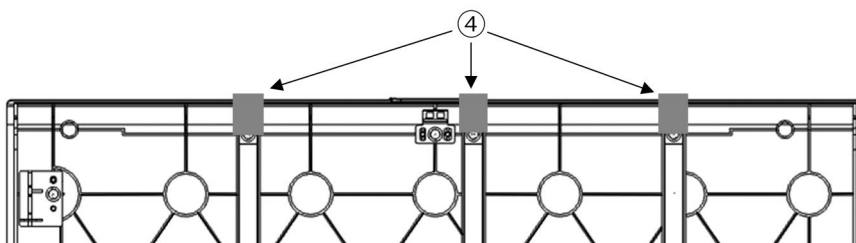
取出 FD-9 并放置在最终位置后，拆除胶带 ① 和 ②，如下图所示。



打开盖板并拆除胶带 ③，如右图所示。如果在拆除胶带 ③ 之前打开电源，FD-9 可能会出现故障。胶带 ③ 拆除后，用手稍微滑动颜色测量传感器单元，检查其是否移动顺畅。如果移动不顺畅或噪音过大，请联系您当地的 Konica Minolta 经销商。



小心拆除胶带 ④，如下图所示。切勿取出胶带下的导电垫。如果胶带 ④ 未拆除，可能会影响可重复性。



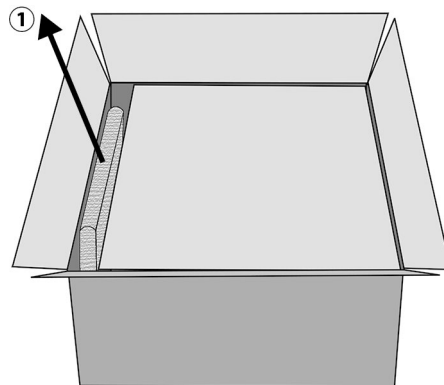
■ 选配的自动送纸器FD-A09开箱

包装材料

将所有包装材料（纸箱、缓冲材料、塑料袋等）保存在安全的地方。在仪器(FD-A09) 需要运送到 Konica Minolta 授权服务机构的情况下，包装材料可用于保护仪器在运输过程中免受冲击和振动。如果原始包装材料丢失或损坏，请联系最近的 Konica Minolta 授权服务机构。

从箱子中取出FD-A09

打开FD-A09的箱子后，在取出任何别的材料前，请先按照文中右①所示移除接纸托盘。

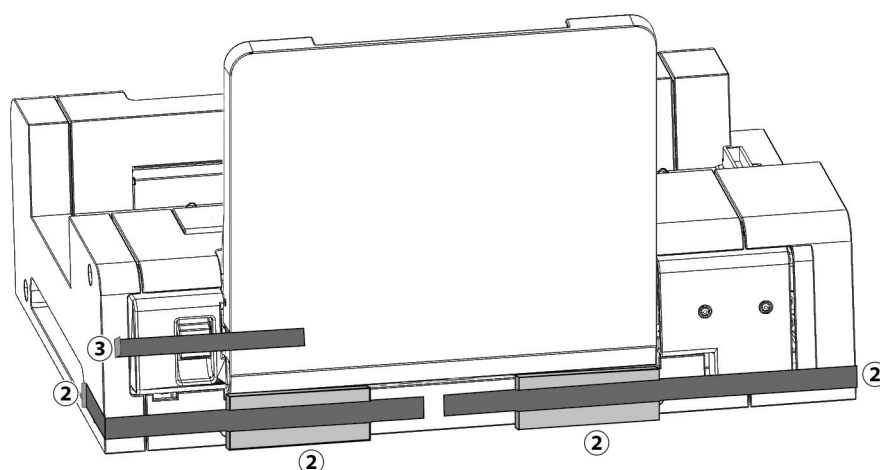


请先移除卡纸隔板和衬垫材料，再小心的将FD-A09从箱子中提出并安放在将要使用的地方。

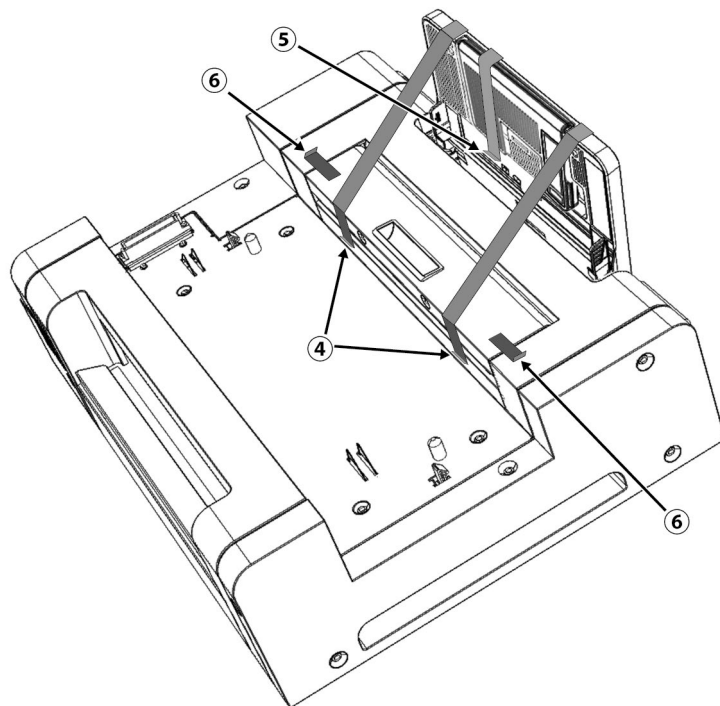
拆除胶带

为了保护FD-A09的部件并防止运输中部件的移动，FD-A09上捆绑了垫片或者将部件进行了绑定。在使用FD-A09前，请先按照以下顺序移除它们。

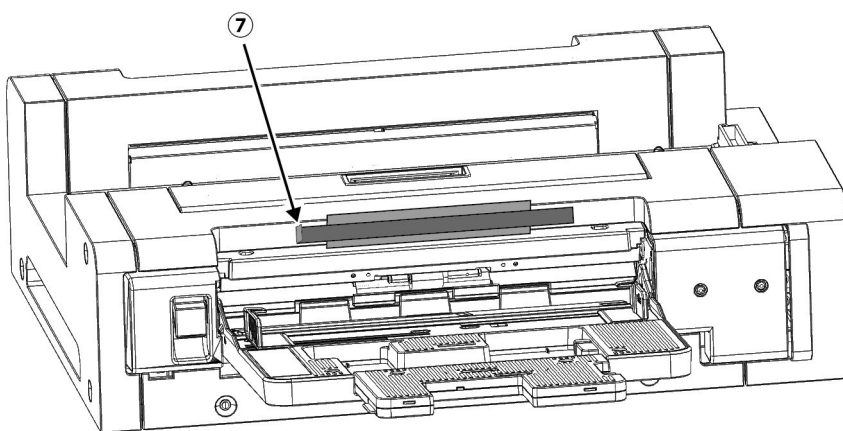
请移除供纸托盘下的垫片和固定垫片用的胶带（如下②），最后请移除供纸器上的胶带③。



移除靠近FD-A09对向的两根固定供纸托盘的胶带④，移除延长托盘的固定胶带⑤，最后移除盖板上的两根固定胶带⑥。



将送纸托盘倾斜打开并移除如下所标明的胶带和衬垫。



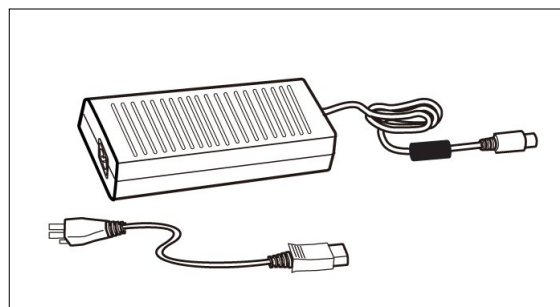
标准配件

AC 适配器 AC-A324F

用于从 AC 插座给仪器供电。

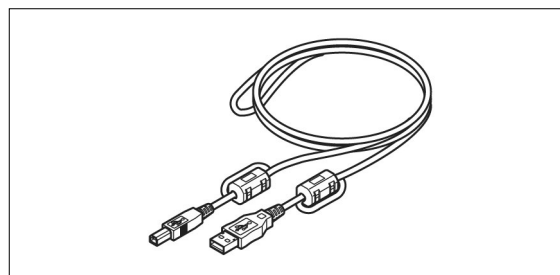
输入：100 到 240 V \sim 50/60Hz

输出（典型值）：24 V \square 6.25A
(STD-24050)



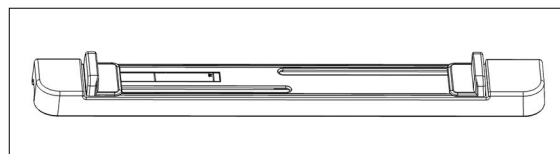
USB 电缆 (3m) IF-A18

用于将仪器连接到计算机。



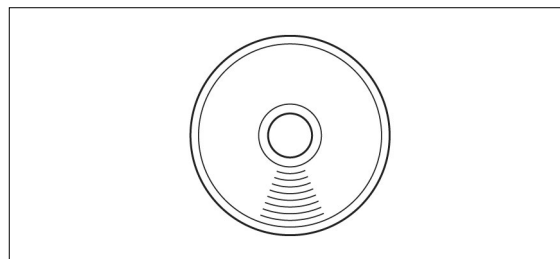
导纸器

用于在手动进给测试色卡时将测试色卡引导到仪器中。



测量实用软件 FD-S2w

用于从计算机控制仪器。



可选配件

自动送纸器 FD-A09

用于自动将测试色卡进给到仪器中。

推荐最大装入纸张数：

普通纸 (80 g/m²) : 100 张

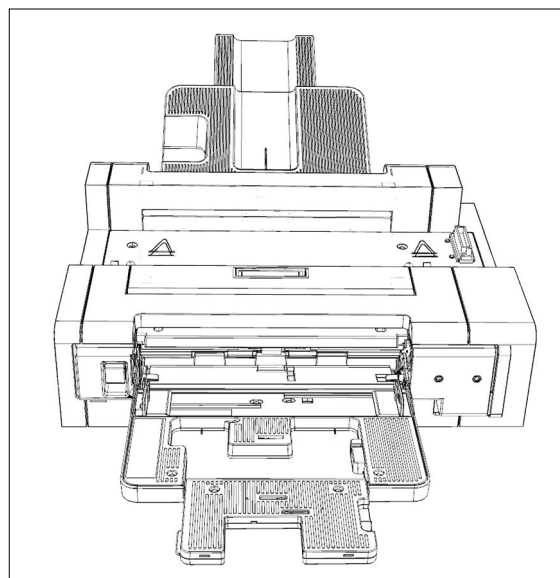
厚纸 (130 g/m²) : 70 张

纸张尺寸：

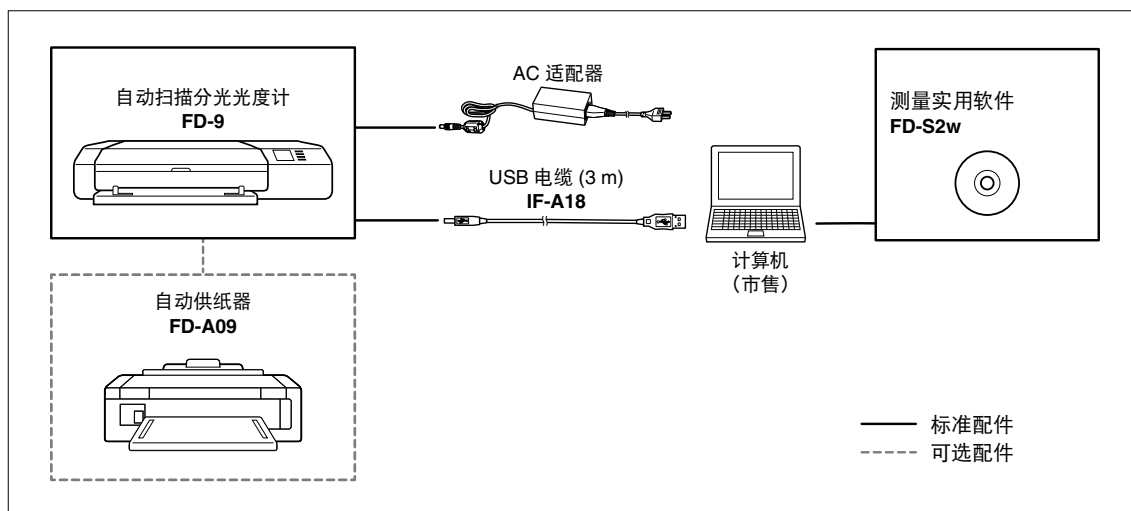
纸张宽度： 90 至 320mm

纸张长度： 170 至 450mm

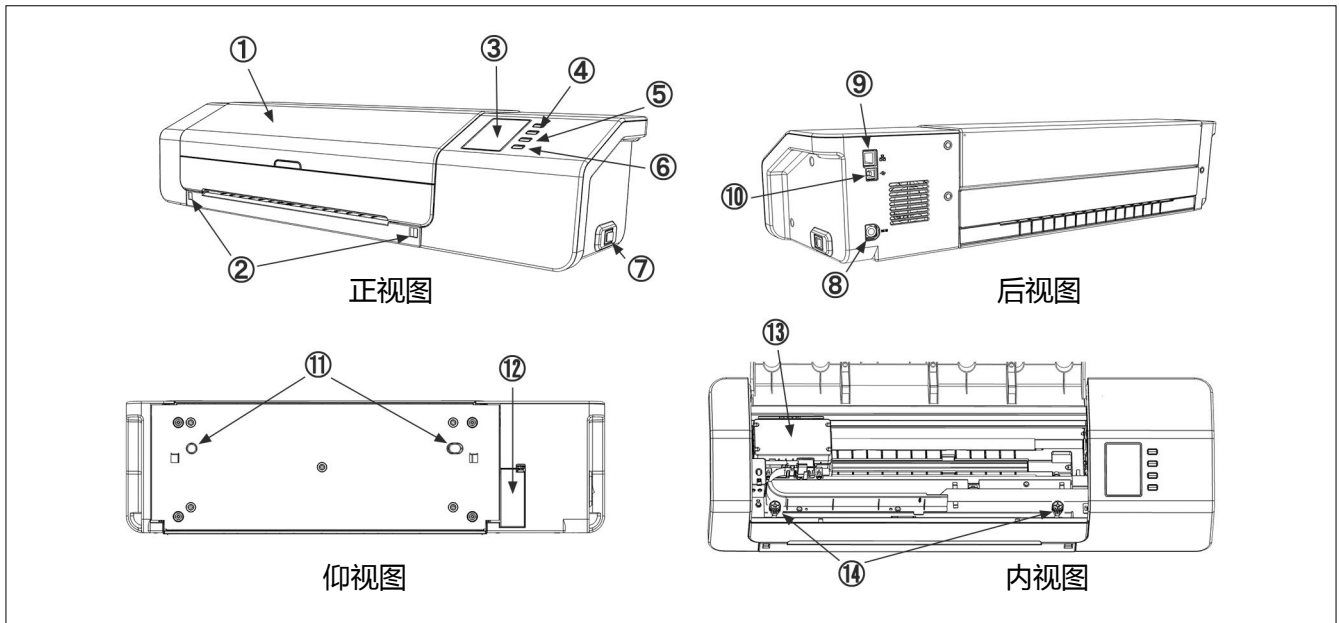
纸张厚度： 0.08 至 0.25mm



系统图表



部件名称与功能



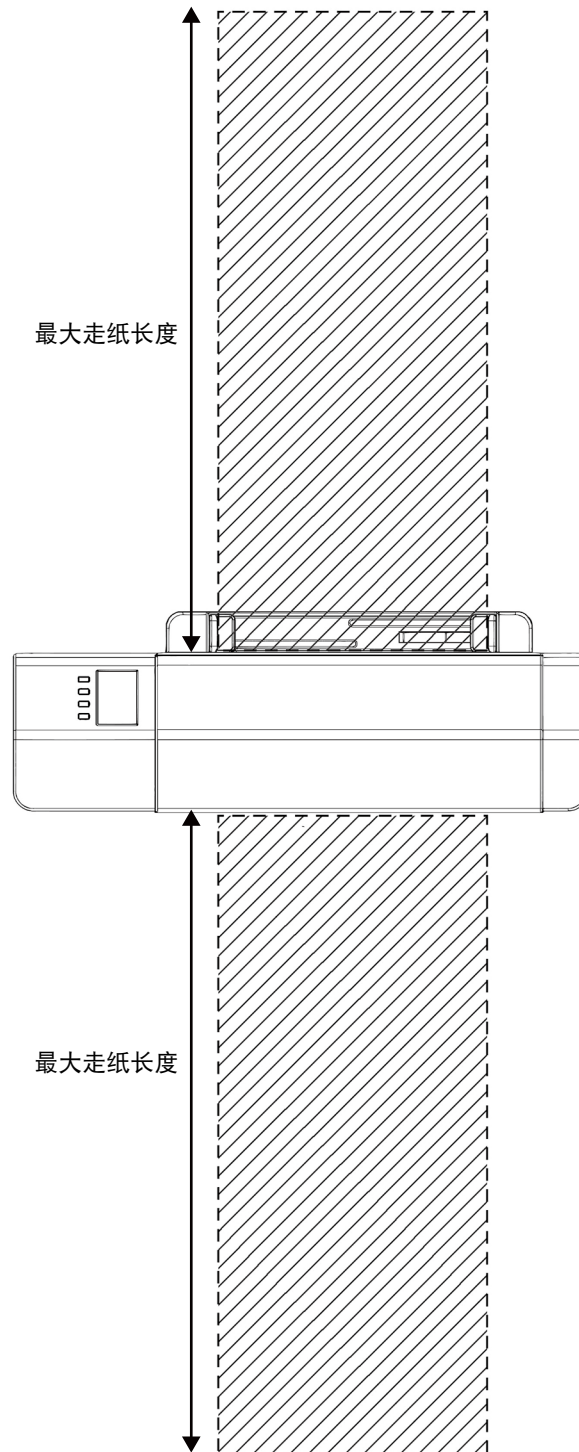
- | | | |
|----|-------------------|--|
| 1 | 盖板 | |
| 2 | 导纸器安装槽 | 用于安装导纸器。 |
| 3 | 显示面板 | 显示仪器设置、状态、错误消息等。 |
| 4 | 上/下按钮 | 用于从设置屏幕选择项目或进行数值设置。 |
| 5 | OK 按钮 | 用于确认选择或设置。 |
| 6 | ⏪ (返回) 按钮 | 用于进入设置屏幕或从设置屏幕返回。 |
| 7 | 电源按钮 | 用于打开和关闭电源。 |
| 8 | AC 适配器输入插座 | 用于连接到 AC 适配器 |
| 9 | LAN 接口 | 用于将仪器连接到有线网络。 |
| 10 | USB 接口 | 用于通过 USB 将仪器连接到计算机。 |
| 11 | 自动送纸器定位孔 | |
| 12 | 自动送纸器连接器盖板 | |
| 13 | 颜色测量传感器单元 | 操作期间来回移动以扫描测试色卡。 |
| 14 | 底座安装螺丝 | 这些螺丝将仪器固定到其底座。如有必要它们可以松开以清除卡纸 (参见第 32 页) 或进行清洗 (参见第 35 页)。
• 确保这些螺丝拧紧。如果测量时它们发生松动, 则测量精确度可能会受到影响。 |
| 15 | 白色校准板 | 用于执行白色校准。 |

设置 FD-9

FD-9 应该安装在平坦的水平表面上，FD-9 前为色卡留有足够的空间。FD-9 前面应该有足够的空间，以便要测量的色卡从 FD-9 插入和弹出不受任何阻碍，并且 FD-9 后面有足够的空间可让色卡从 FD-9 完全伸出而不受阻碍。（见下文。）

- 如果 FD-9 安装在粗糙表面或不平坦的表面上，可能会影响到测量精确度。
- 障碍物可能会引起色卡弯曲或转向任何一方，导致扫描期间色卡损坏或错位。
- 扫描后，已扫描的色卡将从 FD-9 的前方弹出。如果 FD-9 放置在桌子边缘，则弹出的色卡可能会落到地板上并损坏。

必要空间



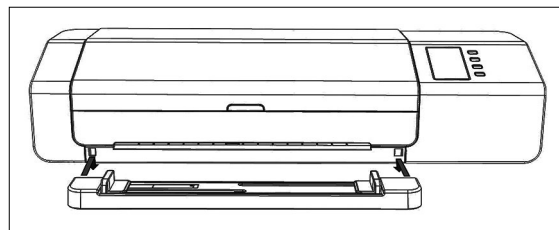
■ 安装/拆除导纸器

将测试色卡手动送入 FD-9 时使用导纸器。

- 如果使用自动送纸器 FD-A09，则应该拆除导纸器。
- 导纸器未安装到 FD-9 时，应小心存放在不会丢失或损坏的地方。

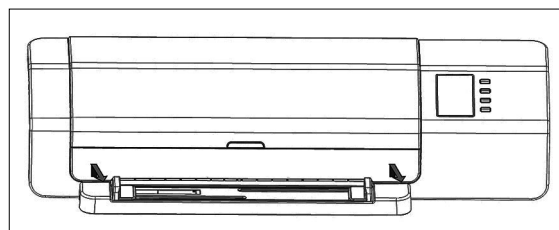
安装

- 1 抓住导纸器的两端，将导纸器的挂钩与 FD-9 的导纸器安装插槽对齐，完全插入挂钩。**
- 2 直接向下滑动导纸器直到导纸器卡入到位。**
 - 注意直接向下滑动导纸器。扭转导纸器或使其倾斜远离 FD-9，可能会导致挂钩断裂。



拆除

- 1 抓住导纸器的两端，直接向上滑动导纸器。**
 - 注意直接向上滑动导纸器。扭转导纸器或使其倾斜远离 FD-9，可能会导致挂钩断裂。
- 2 拆除导纸器安装槽的挂钩。**

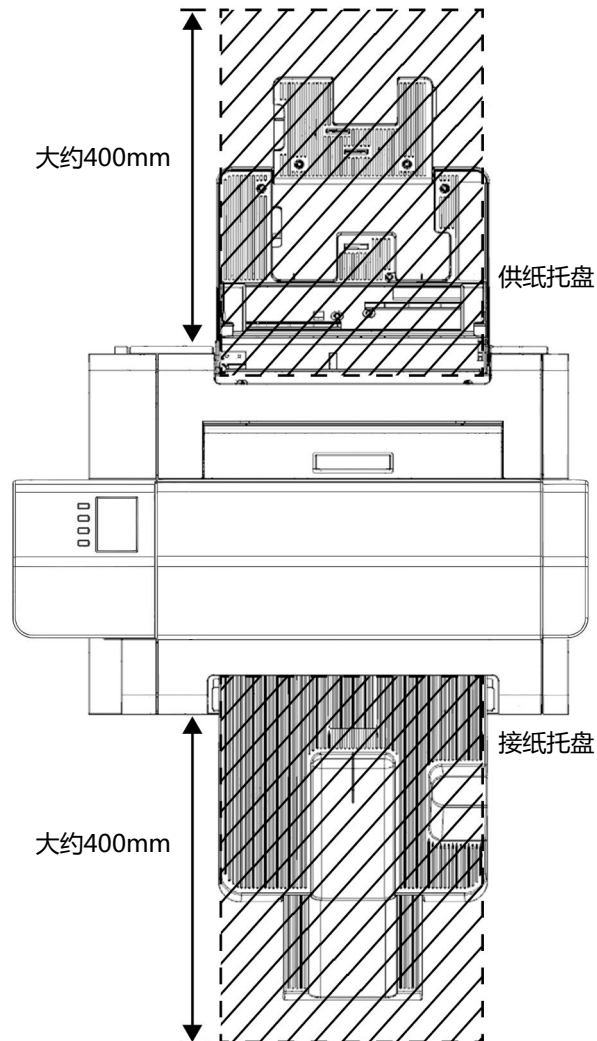


■ 设置自动送纸器 FD-A09 (可选配件)

可选自动送纸器 FD-A09 能够将一叠测试色卡自动送入到 FD-9 中。自动送纸器中可以放置多达 100 个测试色卡，它们将逐一自动送入到 FD-9 进行扫描。

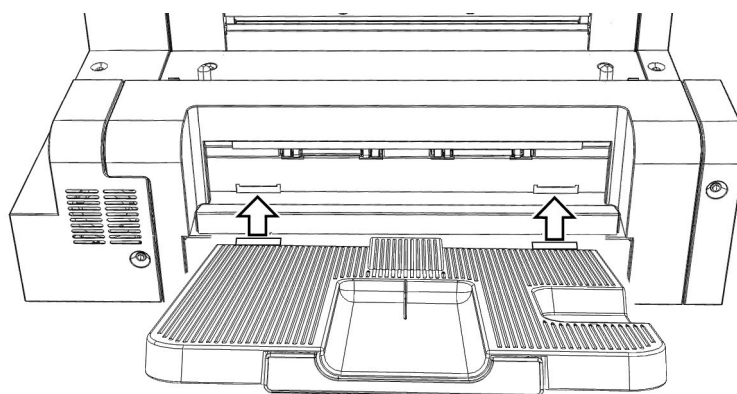
FD-A09应当设置在平整的表面上并为供纸托盘和接纸托盘完全展开留有足够的空间。应该留有足够的空间在测量前将色表放置在FD-A09送纸托盘上并使得测量后色表可以停放在接纸托盘上。（请看如下）

自动送纸器FD-A09需要的空间



将接纸托盘安装到自动送纸器FD-A09上

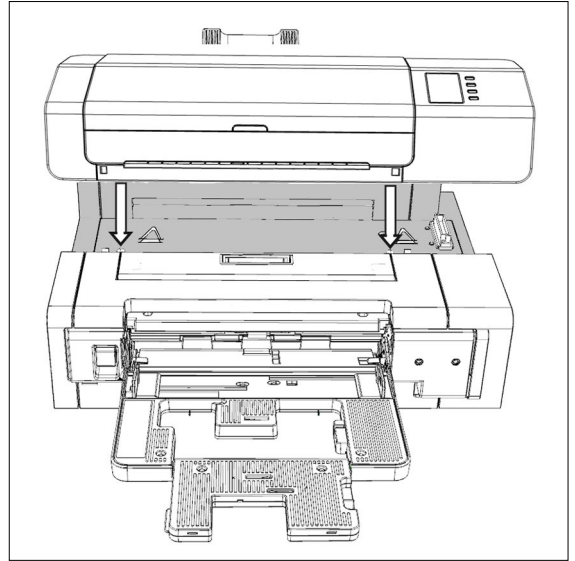
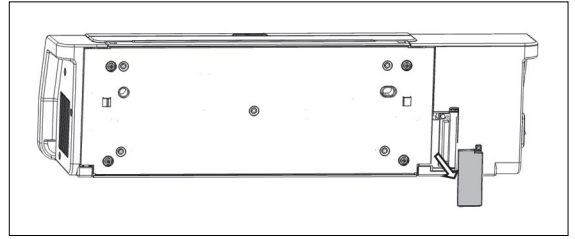
将接纸托盘安装到FD-A09上时，将托盘斜向上，如下所示使两个定位梢插入FD-A09背面对应的位置上。



将FD-9安装到自动送纸器FD-A09上

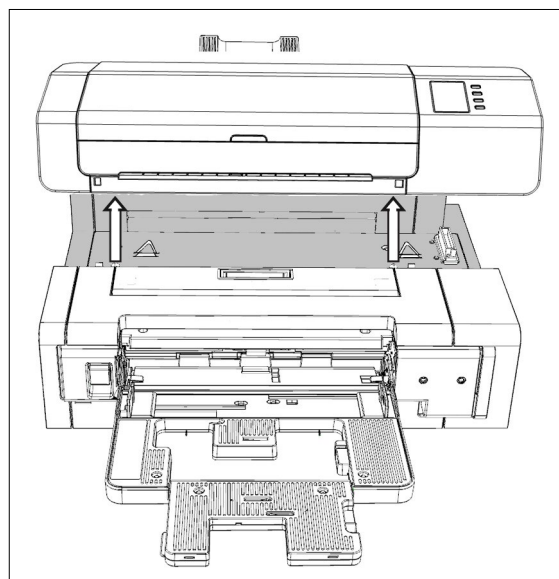
• 如果导纸器安装到 FD-9，请在继续之前将其拆除。请参见第 15 页。

- 1** 从 FD-9 拔下所有电源线和电缆 (AC 适配器电源线、USB 电缆、LAN 电缆)。
- 2** FD-9 的盖板保持关闭时，向后倾斜 FD-9 以便其靠在后侧。
- 3** 按下自动送纸器连接器盖板的舌片，拉开盖板，并将其拆除。
 - 请小心存放盖板，防止丢失或损坏。
- 4** 使 FD-9 回到正常直立方向。
- 5** 将自动送纸器 FD-A09 放置在平面上。
- 6** 提起 FD-9，将 FD-9 底部的自动送纸器定位孔与自动送纸器上的定位钉对齐，然后使 FD-9 直接向下慢慢降低到自动送纸器上直至其卡入到位。

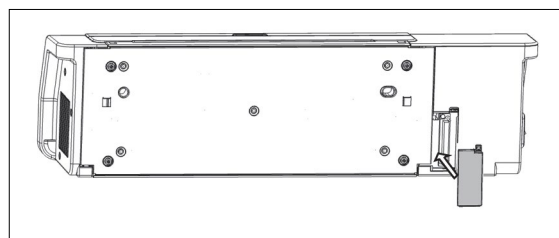


将FD-9从自动送纸器FD-A09上拆除

- 1 关掉 FD-9 的电源。
- 2 从 FD-9 拔下所有电源线和电缆（AC 适配器电源线、USB 电缆、LAN 电缆）。
- 3 从自动送纸器直接提起 FD-9。



- 4 重新安置 FD-9 上的自动送纸器连接器盖。



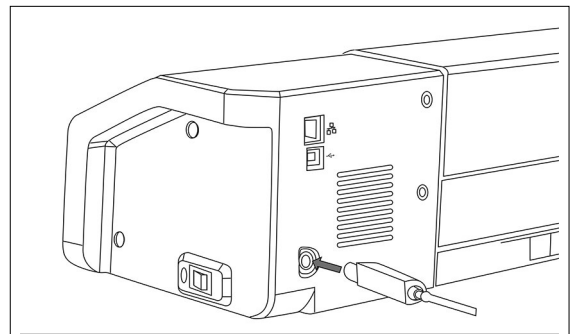
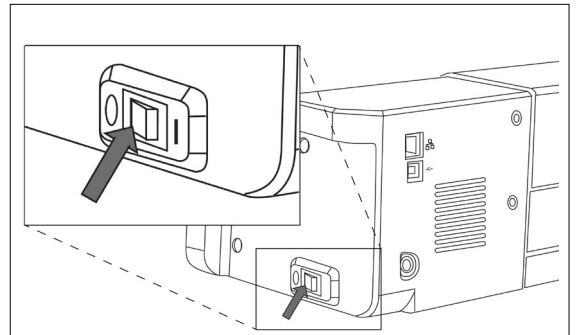
I 连接 AC 适配器

警告

- 务必使用作为标配提供的 AC 适配器，或是更换指定的 AC 适配器，并仅将 AC 适配器用于具有额定电压和频率的 AC 插座。否则可能会损坏 FD-9 或 AC 适配器，或者可能会导致电击或火灾。
- 如果很长一段时间不使用 FD-9，请将 AC 适配器从 AC 插座断开。
- 将 AC 适配器插入 AC 插座时，请确保插头的插脚清洁干燥。插头的插脚上积聚的灰尘或水分可能会导致火灾，应该去除。
- 插拔电源线时，务必握住插头，而非电源线。严禁拉扯或用力弯曲电源线。否则会导致电源线损坏。
- 插拔 AC 适配器时，请保持手部干燥。否则可能会导致电击。
- 务必完全牢固地插入插头。不完全插入可能会导致火灾或电击。
- 严禁拆解或改装 AC 适配器或电源线。否则可能会导致火灾或电击。
- 仪器的电源设置为“开” (I) 时，严禁拔出或插入 AC 适配器，否则可能会导致故障。

步骤

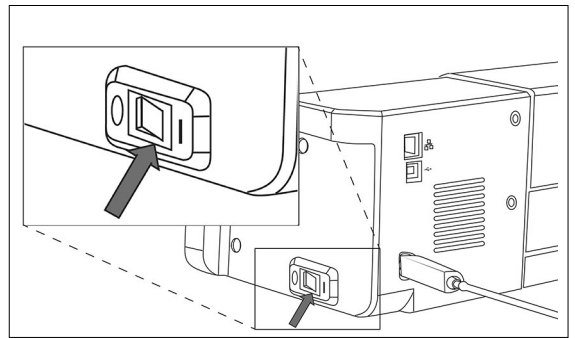
- 1 确保 FD-9 的电源开关设置为关闭 (O)。
- 2 将 AC 适配器电源线的输出插头插入 AC 适配器的电源线插口，如图所示。
- 3 将 AC 适配器的输出插头插入 FD-9 的 AC 适配器插口，如图所示。确保插头的方向正确。
- 4 将 AC 适配器电源线的输入插头插入 AC 壁式插座。
 - 断开 AC 适配器时，请确保电源开关设置为关闭 (O)。



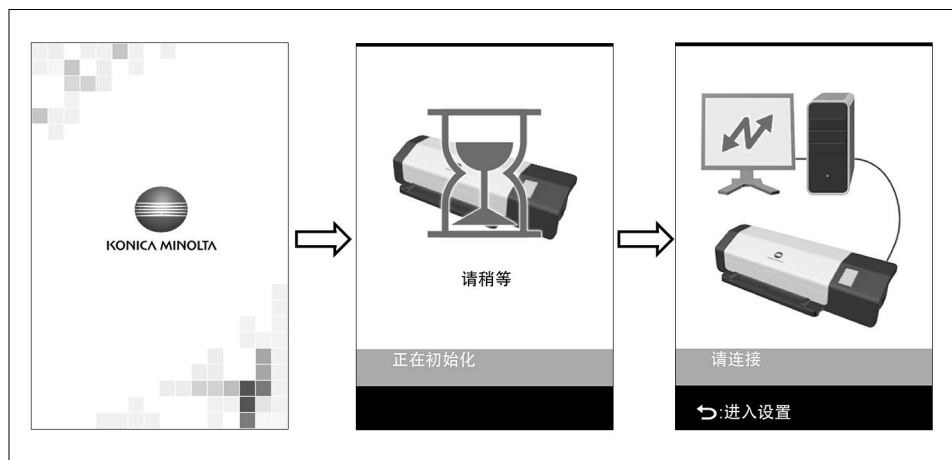
开/关电源

打开电源

- 1 将电源开关滑动到打开 (I)。FD-9 将启动。

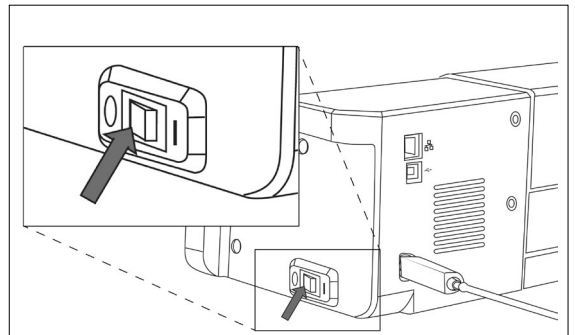


Konica Minolta 标志将显示几秒钟，然后显示初始化屏幕。初始化完成后（约 25 秒后），将显示“请连接”屏幕。



关闭电源

- 1 将电源开关滑动到关闭 (O)。



将 FD-9 连接到计算机

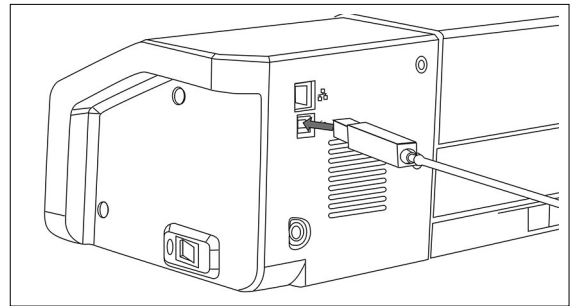
FD-9 可以使用 USB 电缆或通过 LAN 直接连接到计算机。
通过 LAN 连接时，可以使用 DHCP 或固定 IP 地址。

■ 使用 USB 电缆将 FD-9 连接到计算机

- 使用附带的 USB 电缆 IF-A18 (3m) 来连接 FD-9 和计算机。
- 建议在连接到 FD-9 之前，安装要连接到仪器并进行控制的软件（如附带的测量实用软件 FD-S2w）。
- 仪器的 USB 通信端口兼容 USB 2.0。
- 连接仪器和计算机时，需要安装仪器的 USB 驱动程序。如果不随软件安装，系统将在仪器首次连接到计算机并打开时提示您安装驱动程序。
- 仪器采用不通过 USB 电缆供电的设计。必须使用 AC 适配器。
- 确保 USB 连接器插头方向正确并牢固连接。检查插座和插头的形状，并将插头完全插入插座。
- 连接/断开 USB 电缆时，始终握住连接器插头。严禁拉扯或用力弯曲电缆。否则会导致电线断裂。
- 确保电缆长度足够。把电缆张紧可能会导致连接失败或电线断裂。

一般情况下，USB 电缆可以在仪器和计算机打开时连接/断开，但在以下步骤中 FD-9 和计算机为关闭状态。

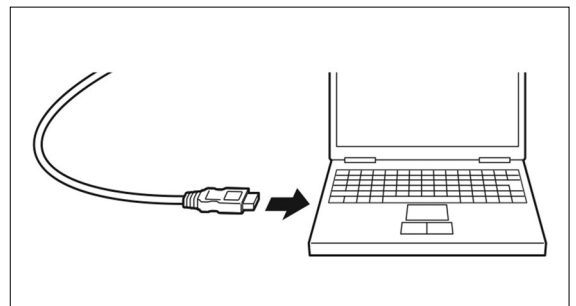
1 将 USB 电缆的 USB B 型插头插入 FD-9 背面的 USB 接口。



2 将 USB 电缆的 USB A 型插头插入计算机的 USB 端口。

3 连接 AC 适配器并打开 FD-9 和计算机。

- 系统提示您安装 USB 驱动程序时，请指定包含在软件中或位于测量实用软件 FD-S2w 磁盘上的 USB 驱动程序。
- 使用附带的测量实用软件 FD-S2w 时，请参阅 FD-S2w 安装指南。



确定连接的 USB 端口编号

通过 USB 连接到 FD-9 时，需要分配到 FD-9 的 USB 端口编号。
要查看已经分配哪个端口，请执行下列步骤。

在 Windows 7 上：

- 1 打开控制面板。
- 2 选择系统和安全性。
- 3 在系统中，单击设备管理器。
- 4 单击端口（COM 和 LPT）旁边的 ▾。将出现连接的设备列表。
- 5 “测量仪器”将出现在列表中，后跟指定的 COM 端口（位于括号内）。

在 Windows 8、Windows 8.1 或 Windows 10 上：

- 1 指向屏幕的左下角，右击出现的窗口。
- 2 在出现的菜单中，单击“设备管理器”以打开设备管理器。
- 3 单击“端口（COM 和 LPT）”将其展开，然后检查分配到“测量仪器”的 COM 端口。

在 Mac OS X 上：

- 1 按住键盘上的“Option”键，然后单击苹果菜单。
- 2 选择“系统信息”或“系统概述”。
- 3 在出现的窗口中，选择左侧栏的“USB”，然后检查分配到“测量仪器”的 COM 端口。

■ 设置通过 LAN 将 FD-9 连接到计算机的网络设置

FD-9 可以连接到 LAN 并由多台计算机共享。将 FD-9 连接到 LAN 时，可以直接或使用 DHCP（动态主机配置协议）进行网络设置。

- FD-9 通过 USB 进行连接时，也可以从测量实用软件 FD-S2w 进行网络设置。

直接设置网络设置

IP 地址、子网掩码和默认网关可以直接在设置屏幕中进行设置。

- 无法使用 FD-9 按钮直接设置网络名称。

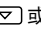
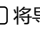

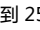
1 按  打开设置屏幕。

2 反复按  或  选择“IP 地址”，然后按 .

IP 地址的第一个数字将突出显示。



- 如果“DHCP”设置为“开启”，则“IP 地址”将禁用。要将设置更改为“关闭”，请参见第 26 页。

3 反复按  或  设置第一个数字的所需值。

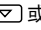
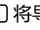

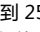
- 按住  或  将导致该值不断更改。
- 可以设置介于 0 到 255 之间的值。如果达到最低或最高值时再次按下  或 ，则该数字将更改为最高或最低值。

4 按  移动到下一个数字。

5 重复步骤 3 和 4 直至设置完 IP 地址的所有数字。

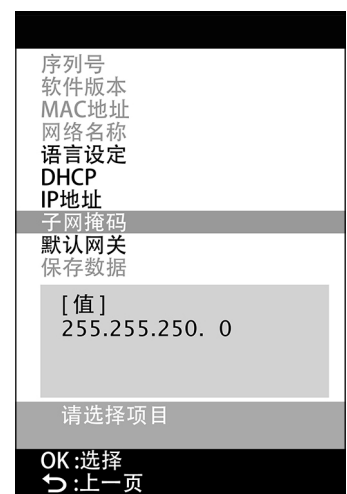
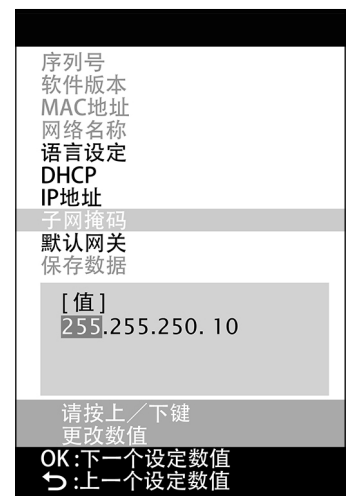
6 按  选择“子网掩码”，然后按 。子网掩码的第一个数字将突出显示。


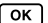
7 反复按  或  设置第一个数字的所需值。



- 按住  或  将导致该值不断更改。
- 可以设置介于 0 到 255 之间的值。如果达到最低或最高值时再次按下  或 ，则该数字将更改为最高或最低值。





8 按  移动到下一个数字。

9 重复步骤 3 和 4 直至设置完子网掩码的所有数字。




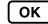
10 按  选择“默认网关”，然后按 。默认网关的第一个数字将突出显示。

11 反复按  或  设置第一个数字的所需值。

- 按住  或  将导致该值不断更改。
- 可以设置介于 0 到 255 之间的值。如果达到最低或最高值时再次按下  或 ，则该数字将更改为最高或最低值。

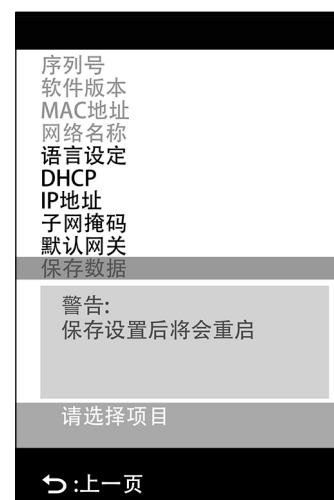
12 按  移动到下一个数字。

13 重复步骤 3 和 4 直至设置完默认网关的所有数字。

14 按  选择“保存数据”，然后按 。将显示消息“警告：保存设置后将重启”。

15 按  保存设置并重新启动 FD-9。

一旦这些值设置完成，从同一子网中连接到 FD-9 可以通过在连接期间指定 IP 地址进行。

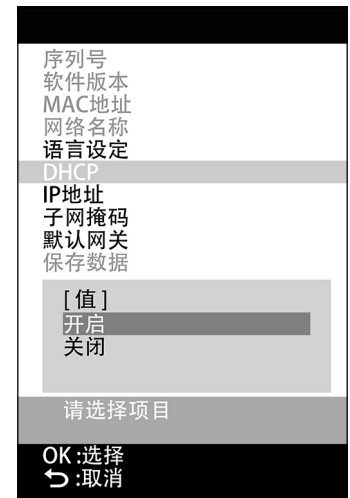


通过 DHCP 设置网络设置

如果您的网络启用 DHCP，您可以将 FD-9 上的 DHCP 设置为“开启”，允许您的系统自动分配 IP 地址、子网掩码和默认网关。

更改 DHCP 设置

- 1 按 **[]** 打开设置屏幕。
- 2 反复按 **[]** 或 **[]** 选择“DHCP”，然后按 **[OK]**。
- 3 按 **[]** 或 **[]** 将设置更改为所需设置。
开启：网络设置通过 DHCP 自动执行。
关闭：网络设置不会自动执行。
- 4 按 **[]** 选择“保存数据”，然后按 **[OK]**。将显示消息“警告：保存设置后将重启”。
- 5 按 **[OK]** 保存设置并重新启动 FD-9。



进行测量

由软件控制 FD-9 进行测量，例如附带的测量实用软件 FD-S2w。有关进行测量的详细信息，请参阅您正在使用的软件的说明手册。

■ 将测试色卡进给至 FD-9 中

- 如果测量时盖板内部的底座安装螺丝松动，可能会影响测量精确度。确保螺丝牢固拧紧。
- 应在室温条件下测量测试色卡。从其它位置获取测试色卡时，如果测试色卡的温度突然变化或测试色卡上发生冷凝现象，可能会导致缓慢扫描或卡纸。
- 当从他处获得测试图表时，在测量前应当避免温度的突然变化并使得测试图表充分适应于当前室温。如果测试图表发生冷凝现象，将有可能导致扫描迟滞或者卡纸。
- 如下测试图表不应当进给到FD-9或者自动送纸器FD-A09内。否则将可能引起卡纸或损坏FD-9和FD-A09。
 - 褶皱的、折叠的或撕裂的图表
 - 带有分类或纸夹的图表
 - 以小册子格式绑定的图表
 - 粘合在一起的小册子
 - 没有裁边或裁边的图表
 - 有不干胶标签的图表

允许的卷曲量：

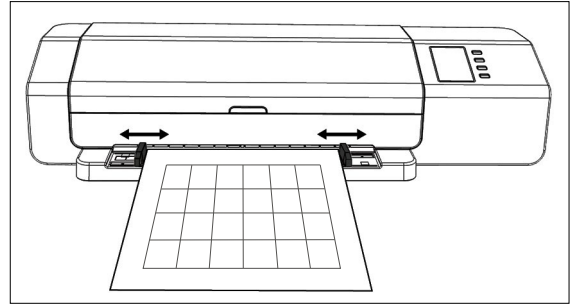
	向下卷曲		向上卷曲	
卷曲进纸方向				
卷曲扫描方向		纸张位于边缘时的卷曲半径		纸张平放在桌子上时提升。

- 对于易刮伤的测试图表比如光面纸，建议手动进给到FD-9内而不是使用FD-A09。如果使用FD-A09则可能引起纸张划伤。

在单独使用FD-9时进给测试图表

- 有关使用可选自动送纸器 FD-A09 给进测试色卡的信息，请参阅下文。

- 1 将测试图表朝上并将末端放在导纸器上，如图所示滑动导纸器限位导板至图表两侧。**
- 2 在导轨之间轻轻滑动测试色卡进入 FD-9。测试色卡进入 FD-9 一定程度时，将被自动拉入 FD-9 进行测量。FD-9 开始拉入测试色卡时，松开测试色卡。**
 - 请务必直线滑动测试色卡。如果导纸器位置太窄或如果测试色卡以一定角度进入，则测试色卡可能会拱到导纸器上，这可能会导致测量精确度受到影响。



使用可选自动送纸器 FD-A09 给进测试色卡

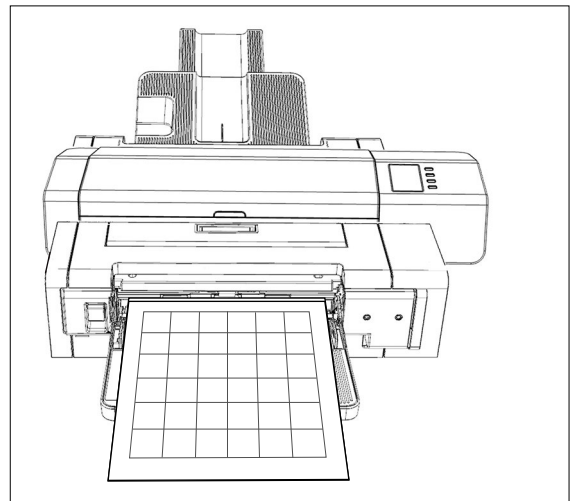
- 1 使用自动送纸器时，将测试图表朝上并将末端放在送纸托盘上，如图所示滑动导纸器限位导板至图表两侧。**

推荐最大装入纸张数：

普通纸 (80 g/m²) : 100 张
厚纸 (130 g/m²) : 70 张

纸张尺寸：

纸张宽度： 90 至 320mm
纸张长度： 170 至 450mm
纸张厚度： 0.08 至 0.25mm

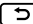



由该软件控制将供给托盘的测试色卡给进到 FD-9。有关详情，请参阅软件说明手册。

设置屏幕

设置屏幕显示仪器信息、错误消息等并可以设置某些仪器设置。

打开/关闭设置屏幕

如果设置屏幕不显示，请按  打开设置屏幕。

显示设置屏幕时，按  关闭设置屏幕并取消任何未完成的设置。

设置屏幕布局

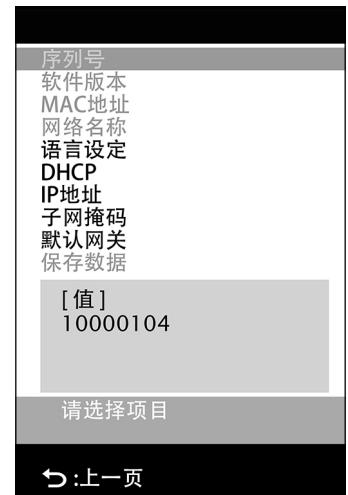
设置屏幕分成 4 个主要部分。

选择区域用于选择要查看或设置的项目。

值/设置区域用于显示值并更改所选项目的设置。

消息区域用于显示与显示面板操作相关的消息。

按键功能描述区域描述当前操作中的按键功能。



■ 设置项目

序列号	仪器序列号。不可更改。
软件版本	FD-9 固件的版本。不可更改。
MAC 地址	FD-9 的网卡的 MAC 地址。不可更改。
网络名称	分配给 FD-9 的网络名称。它可以在软件内进行设置或更改。有关详情，请参阅软件说明手册。
语言设定 (请参见第 31 页。)	English: 英语 日本: 日语 中文: 中文 Deutsch: 德语 Français: 法语 Español: 西班牙语 Italiano: 意大利语 polski: 波兰语 Русский: 俄语 Português: 葡萄牙语 • 按下 OK 后，更改立即生效。
DHCP (请参见第 26 页。)	开启：网络设置使用 DHCP 自动分配 关闭：禁止使用 DHCP
IP 地址 (请参见第 24 页。)	IP 地址 (xxx.xxx.xxx.xxx) 在 FD-9 上进行设置。连接到 FD-9 时，它可以使用 ▲ 、 ▼ 和 OK 按钮或从软件上进行设置。 • 如果 DHCP 设置为“开启”则禁用 • 使用按钮进行的更改在数据保存前不会应用。
子网掩码 (请参见第 24 页。)	子网掩码 (xxx.xxx.xxx.xxx) 在 FD-9 上进行设置。连接到 FD-9 时，它可以使用 ▲ 、 ▼ 和 OK 按钮或从软件上进行设置。 • 如果 DHCP 设置为“开启”则禁用 • 使用按钮进行的更改在数据保存前不会应用。
默认网关 (请参见第 24 页。)	默认网关 (xxx.xxx.xxx.xxx) 在 FD-9 上进行设置。连接到 FD-9 时，它可以使用 ▲ 、 ▼ 和 OK 按钮或从软件上进行设置。 • 如果 DHCP 设置为“开启”则禁用 • 使用按钮进行的更改在数据保存前不会应用。
保存数据	将更改保存到网络设置 (DHCP、IP 地址、子网掩码和默认网关)，并重新启动 FD-9 以应用新设置。

■ 选择并更改设置

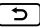





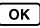
按 **▼** 或 **▲** 将光标移动到所需项目。所选项目的值或当前设置将出现在值/设置区域。

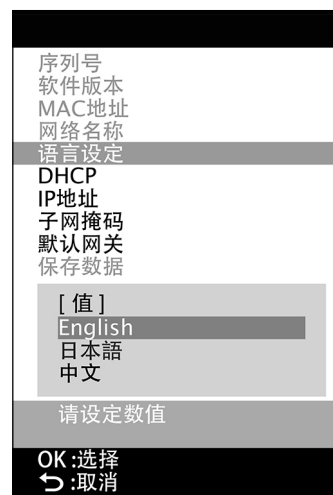
要更改选定项目，请参阅以上表格中针对该项目指定的页面。

- 设置屏幕中显示为灰色的设置项目无法更改。

设置显示语言

显示面板上显示的语言可以按下列步骤进行选择。

- 1 按  打开设置屏幕。
- 2 反复按  或  选择“语言设定”，然后按 。将会出现语言选择列表，当前设置突出显示。
- 3 反复按  或  选择所需语言。
- 4 按  确认选择。显示屏幕将立即更改为选定语言。



疑难排解

错误消息

以下消息可能会在使用仪器时显示。显示其中任何一条消息时，请按照下文指示的操作执行。如果在采取推荐的措施后该消息仍继续出现，请联系最近的 KONICA MINOLTA 授权服务机构。

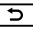
错误消息	可能的原因/问题	操作
卡纸	纸张卡在 FD-9 中。	请按照以下步骤清除卡纸。
	纸张卡在自动送纸器中。	请按照第 32 页上的步骤清除卡纸。
盖板已打开	FD-9 的盖板打开。	合上盖板，直到 FD-9 初始化完成。
致命错误 错误代码：***** 警告代码：*****	出现致命错误。	关掉 FD-9，等待 30 秒钟，然后重新打开。如果错误继续出现，请注意错误代码和警告代码编号，并联系最近的 KONICA MINOLTA 授权服务机构

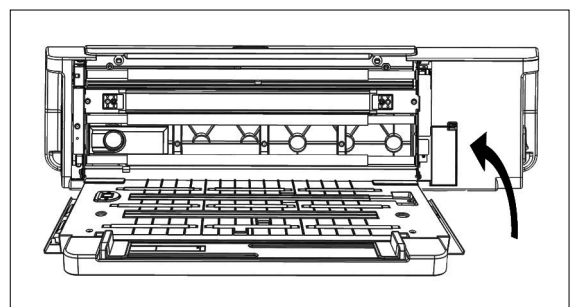
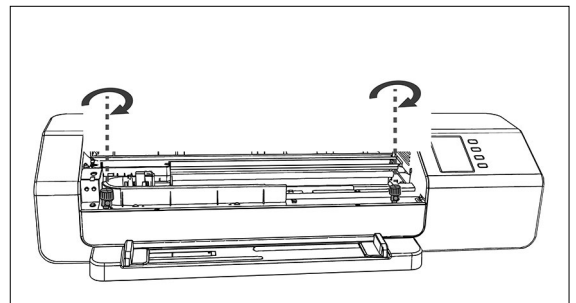
清除卡纸

如果测量期间纸张卡住，请按照下面的步骤取出卡住的纸张。

使用没有自动送纸器的 FD-9 时

使用没有自动送纸器的 FD-9 时，卡纸的位置通常是底座和扫描机构之间进给纸张的地方。

- 1 按  弹出纸张。如果纸张无法由 FD-9 弹出，请继续下面的步骤，手动清除卡纸。
- 2 关闭 FD-9。
- 3 断开所有电缆（USB 电缆、LAN 电缆、AC 适配器电缆）。
- 4 打开盖板。
- 5 如图所示，两个螺丝完全松开，离开底座。
- 6 合上盖板。
- 7 握住 FD-9 的两端并向后倾斜 FD-9 主体，如图所示。该底座应该保持平坦。
- 8 取出卡住的纸张。



9 握住 FD-9 的两端并再次将 FD-9 主体倾斜到底座上。

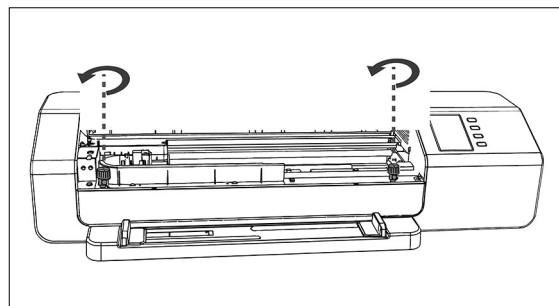
10 打开盖板

11 如图所示，拧紧两个螺丝。

- 如果测量时螺丝发生松动，可能会影响测量精确度。
- 切勿拧得过紧。

12 合上盖板。

13 重新连接电缆并重新打开 FD-9。



使用具有自动送纸器的 FD-9 时

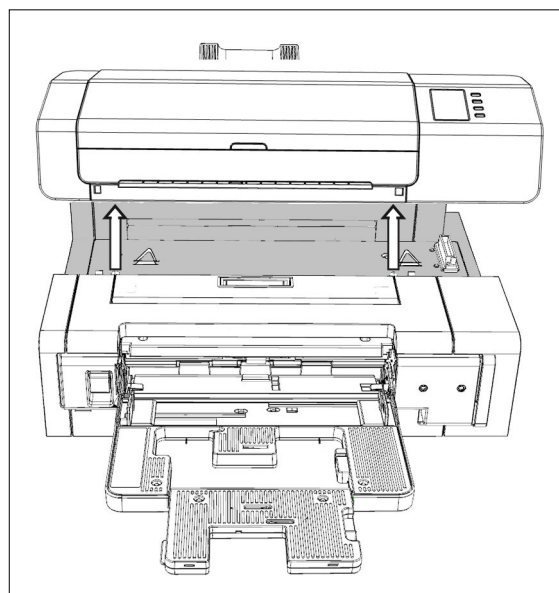
使用具有自动送纸器的 FD-9 时，卡纸的位置通常是以下位置之一：FD-9 内纸张从供给托盘给进到自动送纸器然后到 FD-9 中，或纸张从 FD-9 通过自动送纸器给进到退出托盘。要清除卡纸，请检查每个部分。

1 关闭 FD-9。

2 断开所有电缆（USB 电缆、LAN 电缆、AC 适配器电缆）。

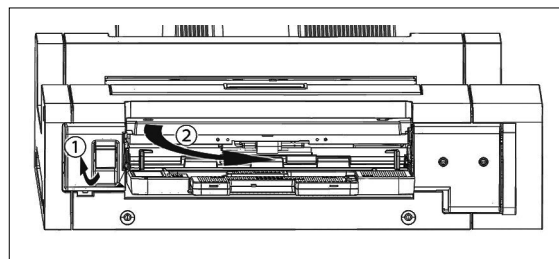
3 从自动送纸器中移除 FD-9。

- 如果卡纸位于 FD-9 内，请按照上一节“使用没有自动送纸器的 FD-9”中的步骤取出卡纸。

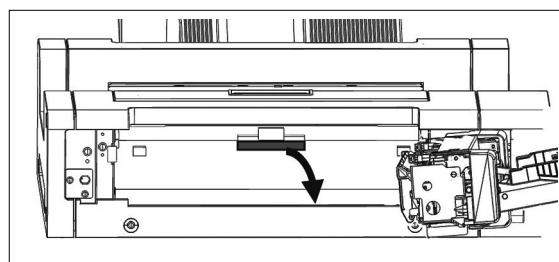


4 如果纸张仍然卡住，请提起供给托盘左侧的手柄并将供给托盘转出到右侧。

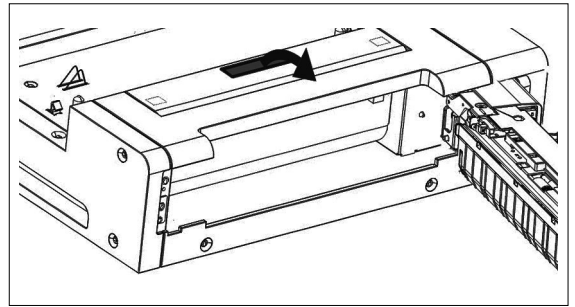
5 从自动送纸器内取出所有纸张。



6 拉动盖板内部的手柄，打开内部面板，检查面板内部是否有纸张。如果有纸张，请取出。



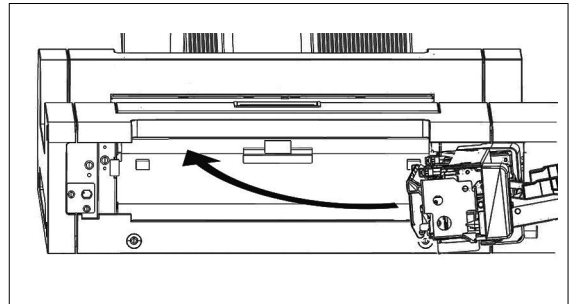
- 7** 上拉手柄以打开顶盖，检查面板内部是否有纸张。如果有纸张，请取出。



- 8** 关闭顶盖和内盖，然后再次转动关闭供给托盘。

- 9** 如果纸张卡在出纸托盘侧，请将其取出。

- 10** 重新安置自动送纸器中的 FD-9，再次连接所有电缆，然后再次打开 FD-9。

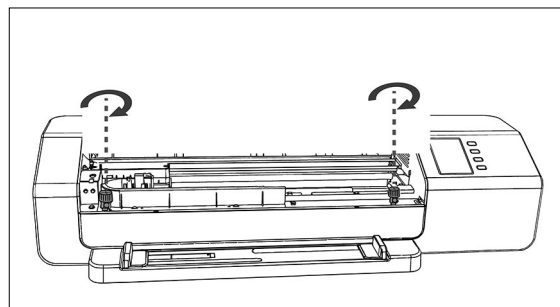


清洁

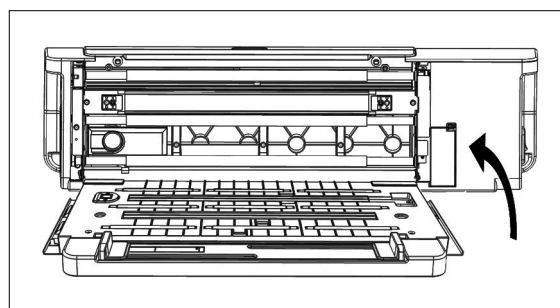
I 清洁白色校准板

如果白色校准板变脏，将影响测量精确度。如果白色校准板变脏，应按如下所述进行清洁。

- 1 确保 FD-9 已关闭。
- 2 断开所有电缆（USB 电缆、LAN 电缆、AC 适配器电缆）。
- 3 打开盖板。
- 4 如图所示，两个螺丝完全松开，离开底座。
- 5 合上盖板。

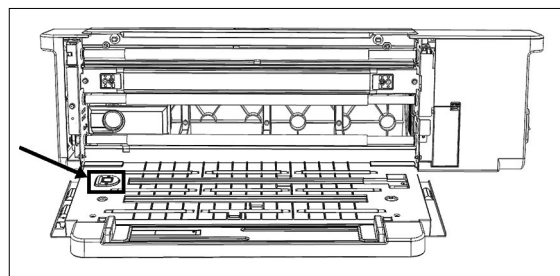


- 6 握住 FD-9 的两端并向后倾斜 FD-9 主体，如图所示。该底座应该保持平坦。



- 7 用清洁、干燥、柔软、不起毛的布或镜头清洁纸擦拭白色校准板的表面。

- 如果白色校准板有污渍，可以用镜头清洁液尝试去除污渍。
- 请勿使用苯或其他溶剂来清洁白色校准板。否则可能会导致板变色或损坏。
- 如果污渍无法去除，请联系最近的 Konica Minolta 服务机构。



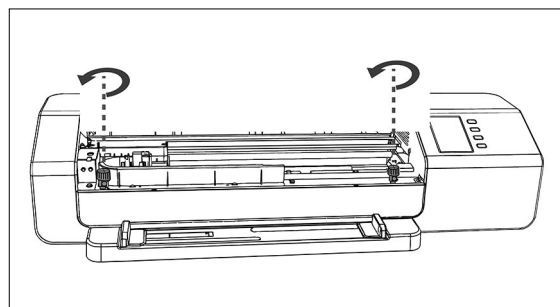
- 8 握住 FD-9 的两端并再次将 FD-9 主体倾斜到底座上。

- 9 打开盖板

- 10 如图所示，拧紧两个螺丝。

- 如果测量时螺丝发生松动，可能会影响测量精确度。
- 切勿拧得过紧。

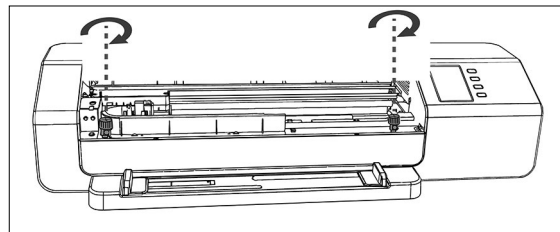
- 11 合上盖板并重新连接电缆。



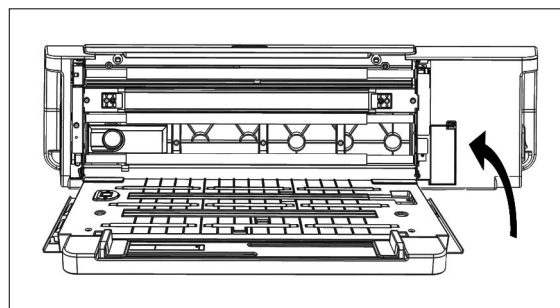
清洁 FD-9 内部

如果纸张灰尘等积聚在 FD-9 内，可能会导致卡纸或色块识别问题。如果卡纸或色块识别问题开始出现得更频繁，则 FD-9 的内部应该根据下面的步骤进行清洁。

- 1 确保 FD-9 已关闭。
- 2 断开所有电缆（USB 电缆、LAN 电缆、AC 适配器电缆）。
- 3 打开盖板。
- 4 如图所示，两个螺丝完全松开，离开底座。
- 5 合上盖板。

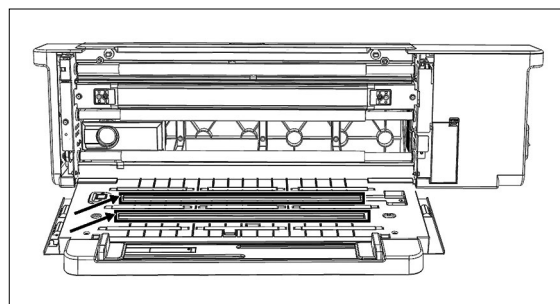


- 6 握住 FD-9 的两端并向后倾斜 FD-9 主体，如图所示。该底座应该保持平坦。

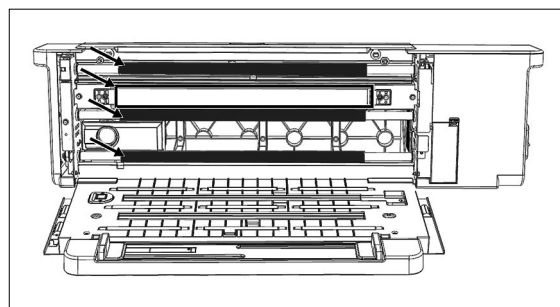


- 7 用清洁、干燥、柔软、不起毛的布清洁线传感器和白色背衬的保护玻璃以及其他塑料表面。

- 如果白背衬特别脏时，请用酒精湿润过的干净软布进行清洁。



- 8 用酒精擦拭橡胶辊筒进行清洁和调节。请用酒精湿润过的干净软布擦拭胶辊进行清洁和调节。



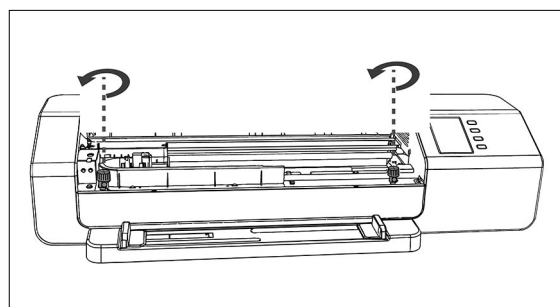
- 9 握住 FD-9 的两端并再次将 FD-9 主体倾斜到底座上。

- 10 打开盖板

- 11 如图所示，拧紧两个螺丝。

- 如果测量时螺丝发生松动，可能会影响测量精确度。
- 切勿拧得过紧。

- 12 合上盖板并重新连接电缆。



扫描测量色卡条件

FD-9 可以扫描符合下列条件的色卡：

- 即使纸张或者纸张输出情况如下，有些图表将不能被测量。

	当单独使用FD-9进给测试图表时	使用可选自动送纸器 FD-A09 时
纸张宽度	45 到 330 mm	90 到 320 mm
纸张长度	170 到 1500 mm	170 到 450 mm
纸张厚度	0.05 到 0.45 mm	0.08 到 0.25 mm ^{*1}
最小色块大小	6 x 6 mm	
每页最大色块数	A4 尺寸纸张：1394 A3 尺寸纸张：2928	

- 无需定位标记。

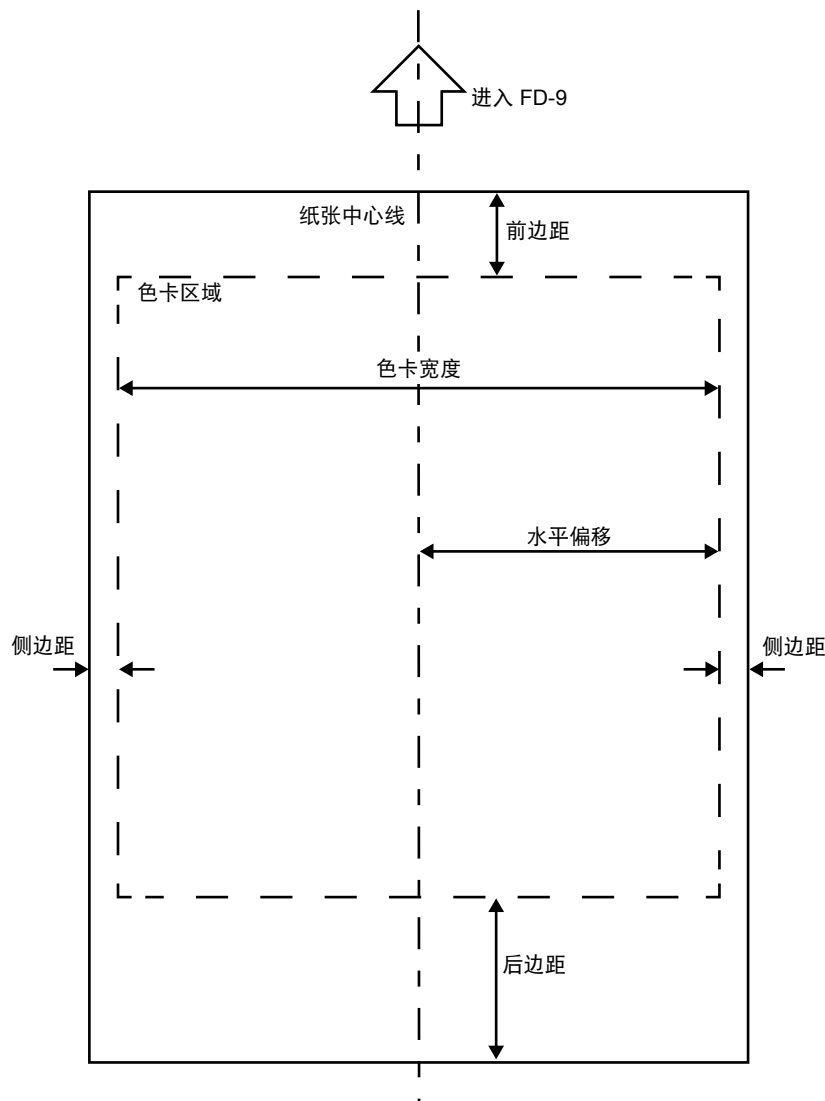
*1 使用可选自动送纸器 FD-A09 时，推荐最大装入纸张数是：

普通纸 (80 g/m²)：100 张

厚纸 (130 g/m²)：70 张

纸张上的色卡布局必须符合以下布局。（见下文。）

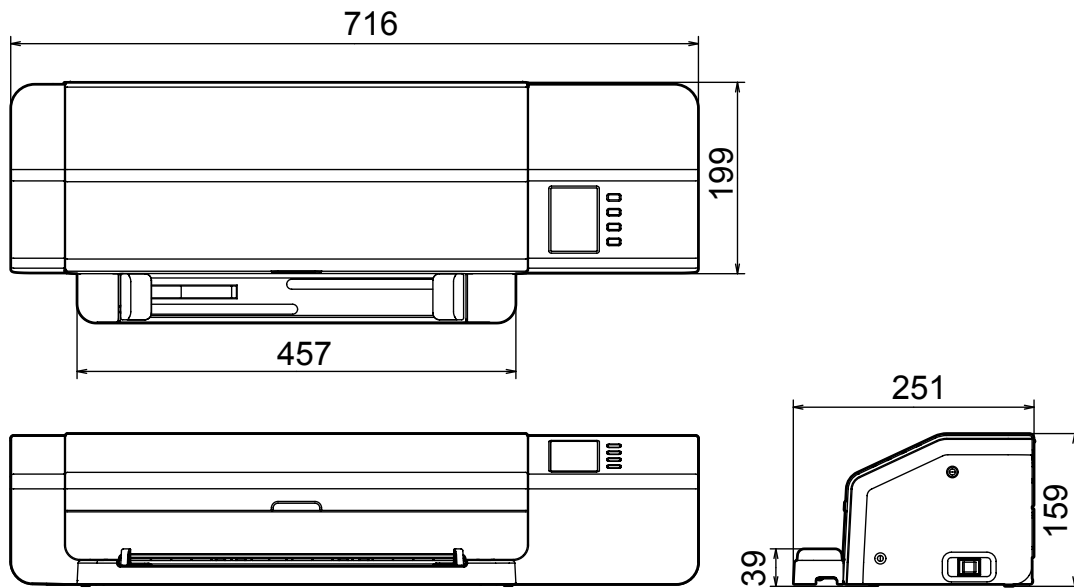
最小前边距	23 mm
最小后边距	33 mm
最小侧边距	4 mm
水平偏移	在 150 mm 的纸张中心线内



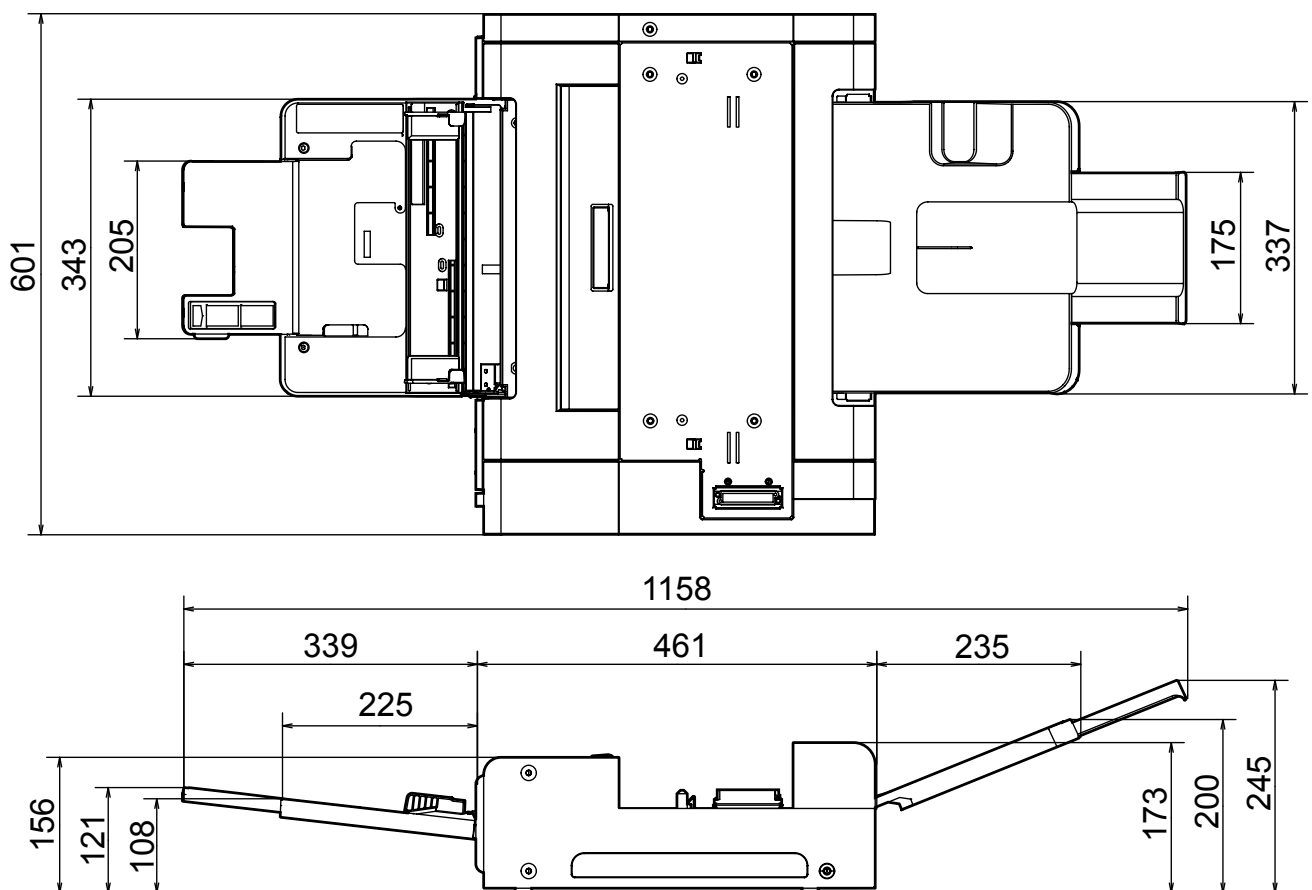
大小

自动扫描分光光度计 FD-9

(mm)



自动送纸器 FD-A09



规格

型号	FD-9	
照明/受光系统	45°a : 0° (环状照明) *1 符合 CIE 第 15 号、ISO 7724/1、DIN5033 Teil 7、ASTM E 1164 以及 JIS Z 8722 几何条件 a 中关于反射率测量的要求。	
分光装置	凹面光栅	
波长范围	380 到 730 nm	
波长间距	10 nm	
半波宽	约 10 nm	
测量区域	约 Ø3 mm	
测量光源	LED	
测量范围	反射率 : 0 到 150%	
短期重复性	色度 : 在 $\sigma\Delta E00$ 0.05 内 (在白色校准执行完后, 在 Konica Minolta 测试条件下, 以 10 秒间隔对白色校准板执行 30 次测量。)	
器间差性	在 $\sigma\Delta E00$ 0.3 内 (在 Konica Minolta 标准条件下用主机测得的值与 BCRA II 系列 12 色板平均值对比)	
测量时间	约 4 分钟, 1500 个补丁 (根据 Konica Minolta 标准条件) *3	
可测量色卡 *4 (手动进给色卡时)	纸张宽度	45 到 330 mm
	纸张长度	170 到 1500 mm
	纸张厚度	0.05 到 0.45 mm
	最小色块大小	6 × 6 mm
	每张纸的最大色块数	A4 尺寸的纸张 : 1394 A3 尺寸的纸张 : 2928
	边距 (最小)	页眉距 : 23 毫米 ; 底边距 : 33 毫米 ; 左右边距 : 各 4 毫米
输出项目	分光反射率数据	
照明条件 *2	M0 (A)、M1 (D50)、M2 (A+UV 滤镜)、C、ID50、D65、ID65、F2、F6、F7、F8、F9、F10、F11、F12、用户自定义光源	
背衬条件	白色背衬, 符合 ISO 13655 标准	
接口	USB2.0 ; 100Base-TX	
电源	专用 AC 适配器 : 输入 : AC 100 到 240 V 50/60 Hz 输出 : DC 24 V 5 A	
尺寸 (宽 × 深 × 高)	仅限主体 : 716 × 251 × 159 mm 仅限自动送纸器 FD-A09 (可选配件) : 601 × 1158 (带扩展托盘) × 245 mm	
重量	仅限主体 : 约 10.5 kg 仅限自动送纸器 FD-A09 (可选配件) : 约 18.0 kg	
操作温度/湿度范围	10 到 35°C, 30 到 85% 相对湿度 (无冷凝)	
存储温度/湿度范围	0 到 45°C, 0 到 85% 相对湿度 (无冷凝)	
标准配件	AC 适配器、USB 电缆、测量实用软件 FD-S2w、导纸器	
可选配件	自动送纸器 FD-A09	

*1 400 nm 以下的波长照明仅限单向。

*2 M0、M1 和 M2 照明条件符合 ISO 13655 第 4.2.2 节照明要求和测量条件中的照明条件。

*3 纸张大小 : A3 ; 色块大小 : 6 × 6 mm ; 色块分发 : 32 行 × 47 列

*4 即使纸张尺寸和边距符合规格范围, 有些图表也不能被测量。

(注意事项)

本公司对本仪器的误使用• 误操作、擅自改装等引起的损害、以及因本仪器的使用或者无法使用引起的间接的、附带的损失 (包括但不限于商业利益损失、业务中断等) 不承担责任, 敬请谅解。



KONICA MINOLTA