

АВТОСКАНИРУЮЩИЙ СПЕКТРОФОТОМЕТР

 MYIRO-9

Ru РУКОВОДСТВО ПО ЭКСПЛУАТАЦИИ



Ознакомьтесь с этим руководством перед использованием прибора.

Знаки безопасности

В этом руководстве и на приборе MYIRO-9 используются следующие знаки для предотвращения несчастных случаев, связанных с неправильным использованием прибора.



Обозначает указание с предупреждением или замечанием об опасности. Внимательно прочтите указание для обеспечения безопасного и надлежащего использования.



Обозначает указание относительно риска поражения электрическим током. Внимательно прочтите указание для обеспечения безопасного и надлежащего использования.



Обозначает указание относительно риска возгорания. Внимательно прочтите указание для обеспечения безопасного и надлежащего использования.



Обозначает запрещенное действие. Выполнение этого действия должно быть исключено.



Обозначает предписание. Это предписание должно неукоснительно выполняться.



Обозначает запрещенное действие. Запрещается разбирать прибор.



Обозначает предписание. Обязательно отключите блок питания от розетки переменного тока.



Обозначение переменного тока.













Обозначение постоянного тока.






Примечания к руководству

- Копирование или воспроизведение содержимого настоящего руководства или его частей без согласия строго запрещено.
- Содержимое настоящего руководства может быть изменено без предварительного уведомления.
- При составлении настоящего руководства были приняты все меры к обеспечению достоверности его содержимого. Однако в случае появления вопросов или обнаружения каких-либо ошибок просим обращаться к розничному продавцу прибора.
- Компания отказывается от какой-либо ответственности за последствия использования прибора.

Техника безопасности

Внимательно прочтите следующие пункты и соблюдайте их для обеспечения надлежащего использования прибора. После ознакомления с руководством храните его в безопасном месте, где к нему можно будет обратиться в любое время в случае возникновения вопросов.

 ОСТОРОЖНО! Несоблюдение следующих пунктов может привести к смерти или тяжелым травмам.			
	<p>Запрещается эксплуатировать прибор в зонах, где присутствуют воспламеняемые или горючие газы (пары бензина и т. д.). Это может привести к возгоранию.</p>		<p>Запрещается разбирать или изменять прибор либо блок питания. Это может привести к возгоранию или поражению электрическим током.</p>
	<p>Эксплуатация изделия допускается только с блоком питания из стандартного комплекта принадлежностей или с блоком питания, не входящим в комплект поставки; блок питания включается в розетку переменного тока номинального напряжения и частоты. В случае использования блока питания, не рекомендованного, возможно повреждение изделия, возгорание или поражение электрическим током.</p>		<p>Следует соблюдать особую осторожность, чтобы не допускать попадания в прибор жидкостей или металлических предметов. Это может привести к возгоранию или поражению электрическим током. В случае попадания в прибор жидкостей или металлических предметов, следует немедленно отключить питание, вынуть вилку блока питания из розетки и обратиться к розничному продавцу прибора.</p>
	<p>Если прибор не планируется использовать в течение длительного времени, вилку блока питания следует вынуть из розетки. Накопление загрязнений или влага на штырях вилки блока питания могут привести к возгоранию; в таких случаях вилку следует очистить или просушить.</p>		<p>В случае повреждения прибора или блока питания либо в случае появления дыма или необычного запаха эксплуатация прибора не допускается. Это может привести к возгоранию. В подобных случаях следует немедленно отключить питание, вынуть вилку блока питания из розетки и обратиться к розничному продавцу прибора.</p>
	<p>Запрещается изгибать, скручивать или растягивать шнур блока питания. Запрещается царапать или изменять шнур питания либо ставить на него тяжелые предметы. Это может привести к повреждению шнура питания и, следовательно, к возгоранию или поражению электрическим током.</p>		<p>При отсоединении вилки блока питания от розетки переменного тока следует держаться за вилку. Попытка тянуть за шнур питания может привести к его повреждению и, следовательно, к возгоранию или поражению электрическим током.</p>
	<p>Надежно вставьте вилку шнура питания до упора. Не полностью вставленная вилка способна привести к возгоранию или поражению электрическим током.</p>		<p>Запрещается вставлять или вынимать вилку блока питания из розетки влажными руками. Это может привести к поражению электрическим током.</p>

 ВНИМАНИЕ! Несоблюдение следующих пунктов может привести к травмам или повреждению прибора и других материальных ценностей.			
	<p>Запрещается ставить прибор на неустойчивую или наклонную поверхность. Это может привести к травме в случае падения или опрокидывания прибора. При переноске прибора следует соблюдать осторожность, чтобы не уронить его.</p>		<p>Прибор следует устанавливать недалеко от розетки и так, чтобы вилку блока питания было удобно вставлять в розетку и вынимать из нее.</p>
	<p>Запрещается открывать крышку во время сканирования. При открывании крышки во время сканирования существует риск попадания руки в механизм прибора, что может привести к травме.</p>		<p>При чистке прибора необходимо вынимать вилку питания из розетки. Чистка при вставленной вилке может привести к поражению электрическим током.</p>

Введение

Автосканирующий спектрофотометр MYIRO-9 предназначен для быстрого автоматического сканирования печатных материалов.

Замечания по эксплуатации

Прибор необходимо эксплуатировать надлежащим образом. Использование прибора какими-либо способами, не указанными в настоящем руководстве, может повлечь за собой риск травмы, поражения электрическим током, повреждения прибора или других нежелательных последствий.

Условия эксплуатации

- Прибор MYIRO-9 следует эксплуатировать при окружающей температуре от 10°C до 35°C и относительной влажности от 30% до 85% без конденсации. Запрещается эксплуатировать прибор в зонах, подверженных резким изменениям температуры.
- Запрещается оставлять прибор MYIRO-9 под прямым солнечным излучением или вблизи источников тепла, таких как печи, газовые плиты и т. д. В таких случаях внутренняя температура прибора может значительно превысить температуру окружающего воздуха.
- Запрещается эксплуатировать прибор MYIRO-9 в зонах запыления, задымления (например, в результате курения) или наличия газообразных химикатов. Это может привести к ухудшению рабочих характеристик прибора или к его поломке.
- Запрещается эксплуатировать прибор MYIRO-9 вблизи оборудования, создающего магнитное поле высокой напряженности (например, громкоговорителей и т. д.).
- Прибор MYIRO-9 относится к изделиям категории перенапряжений I (оборудование, питаемое от блока питания, подключенного к сети электроснабжения).
- Прибор MYIRO-9 относится к изделиям степени загрязнения 2 (оборудование, в котором может возникать опасная временная проводимость, вызванная загрязнением или конденсацией влаги; а также изделия, эксплуатируемые в такой среде).
- Запрещается эксплуатировать прибор MYIRO-9 на отметках выше 2000 м над уровнем моря.
- Прибор MYIRO-9 и блок питания, поставляемый в качестве стандартной принадлежности, предназначены для эксплуатации исключительно в помещении. Эксплуатацию вне помещений следует исключить, поскольку атмосферные осадки или иные факторы способны повредить прибор.

Измерение

- Убедитесь в отсутствии запыления и загрязнения испытательных таблиц.
- При переносе испытательных таблиц из другого места, избегать резких перепадов температуры и позволяйте испытательным таблицам, чтобы стать достаточно адаптированы к комнатной температуре, прежде чем принимать измерений. Если испытательных таблиц покрыты конденсатом, это может вызвать замедлению сканирования или замятию бумаги.
- Убедитесь в том, что входная и выходная щели для бумаги MYIRO-9 не загорожены какими-либо предметами.
- Прибор MYIRO-9 предназначен для измерения только испытательных таблиц на бумаге и других подобных материалов. Прибор не предназначен для измерения тканей или других материалов недостаточной жесткости.

Источник питания

- Когда прибор MYIRO-9 не используется, выключатель питания необходимо переводить в выключенное положение («○»).
- Эксплуатация изделия допускается только с блоком питания из стандартного комплекта принадлежностей; блок питания включается в розетку переменного тока номинального напряжения и частоты.
- Необходимо использовать блок питания с номинальным напряжением питания (в пределах $\pm 10\%$).

Система

- Запрещается подвергать прибор MYIRO-9 сильным ударам или вибрации. Это может привести к ухудшению рабочих характеристик прибора или к его поломке.
- Когда прибор MYIRO-9 не используется, его следует укрывать для предотвращения попадания внутрь инородных материалов.
- Прибор MYIRO-9 может вызывать помехи при работе вблизи телевизора, радиоприемника и т.д.
- Поскольку в MYIRO-9 используется микрокомпьютер, внешние электромагнитные помехи могут привести к отказу прибора. В этом случае следует отключить питание, подождать 30 минут и снова включить питание.

Замечания по хранению

- Прибор MYIRO-9 следует хранить при температуре от 0°C до 40°C и относительной влажности 80% или ниже (35°C) без конденсации. Запрещается хранить прибор в зонах, подверженных влиянию высокой температуры, высокой влажности, резких перепадов температуры, замерзания или конденсации, поскольку такие условия могут привести к поломке прибора. Рекомендуется хранить MYIRO-9 с осушающим веществом при температуре около 20°C.
- Запрещается оставлять прибор MYIRO-9 внутри автомобиля, например в багажнике. В противном случае летом или зимой температура и (или) влажность могут выйти за пределы допустимого для хранения диапазона, что может привести к поломке.
- Сохраните упаковочные материалы, в которых был поставлен прибор MYIRO-9, и используйте их для транспортировки прибора. Эта упаковка защищает прибор от внезапных перепадов температуры, вибрации и ударов.
- Запрещается хранить прибор MYIRO-9 в зонах запыления, задымления (например, в результате курения) или наличия газообразных химикатов. Это может привести к ухудшению рабочих характеристик прибора или к его поломке.
- Обязательно сохраните все упаковочные материалы (картонную коробку, амортизирующие материалы, полимерные мешки и т. д.). Упаковочные материалы защищают прибор при хранении и транспортировке в сервисный центр для обслуживания (повторная калибровка и т. д.).

Замечания по чистке

- В случае загрязнения прибора MYIRO-9 его следует протереть мягкой чистой сухой тканью. Запрещается применять растворители, такие как разбавитель для лакокрасочных материалов или бензол.
- В случае загрязнения внутренней пластины калибровки белого цвета ее можно очистить в соответствии с порядком действий на стр. 35.
- В случае поломки прибора MYIRO-9 не следует пытаться разобрать и отремонтировать его самостоятельно. Обратитесь к розничному продавцу прибора.

Утилизация

- Следует обеспечить правильную утилизацию или вторичную переработку прибора MYIRO-9, принадлежностей и упаковочных материалов в соответствии с местными законами и нормами.

Содержание

Знаки безопасности	i
Примечания к руководству	i
Техника безопасности	1
Введение	2
Замечания по эксплуатации	2
Условия эксплуатации	2
Измерение.....	2
Источник питания.....	2
Система.....	2
Замечания по хранению	3
Замечания по чистке.....	3
Утилизация	3
Содержание	4
Распаковка	6
Распаковка MYIRO-9.....	6
Упаковочные материалы.....	6
Снятие клейкой ленты.....	6
Распаковка устройства автоматической подачи листов FD-A09 (принадлежность по заказу).....	7
Упаковочные материалы.....	7
Удаление FD-A09 из коробки.....	7
Снятие клейкой ленты.....	7
Стандартные принадлежности	9
Программное	9
Принадлежности по заказу	10
Схема системы	11
Названия и назначение компонентов	12
Подготовительные мероприятия	13
Размещение прибора MYIRO-9.....	14
Необходимые расстояния	14
Установка и снятие направляющей для бумаги	15
Установка.....	15
Снятие	15
Размещение прибора устройства автоматической подачи листов FD-A09 (принадлежность по заказу).....	16
Необходимые места для устройства автоматической подачи листов FD-A09.....	16
Прикрепление выходной лоток к устройства автоматической подачи листов FD-A09	17
Установка MYIRO-9 на устройства автоматической подачи листов FD-A09	18
Снятие MYIRO-9 от устройства автоматической подачи листов FD-A09	19
Подключение блока питания	20
Включение и выключение питания	21
Включение питания	21

Выключение питания.....	21
Подключение прибора MYIRO-9 к компьютеру.....	22
Подключение прибора MYIRO-9 к компьютеру кабелем USB	22
Определение номера задействованного порта USB.	23
Настройка сети для подключения прибора MYIRO-9 к компьютеру по ЛВС.....	24
Непосредственная настройка сети.....	24
Настройка сети по протоколу DHCP.....	26
Выполнение измерений.....	27
Поддача испытательных таблиц в прибор MYIRO-9.	27
Поддача испытательных таблиц при использовании MYIRO-9 только	28
Поддача испытательных таблиц с использованием дополнительного устройства автоматической подачи листов FD-A09.....	28
Экран настройки.....	29
Открытие и закрытие экрана настройки.....	29
Структура экрана настройки.....	29
Элементы настройки.....	30
Выбор и изменение настроек.....	30
Выбор языка интерфейса	31
Поиск и устранение неисправностей	32
Сообщения об ошибках.....	32
Устранение замятия бумаги	32
Прибор MYIRO-9 без устройства автоматической подачи листов	32
Прибора MYIRO-9 с устройством автоматической подачи листов	33
Чистка	35
Чистка пластины калибровки белого цвета.....	35
Чистка внутри прибора MYIRO-9.....	36
Требования к сканируемым измерительным таблицам	37
Размеры.....	38
Технические характеристики	39

Распаковка

Распаковываем MYIRO-9

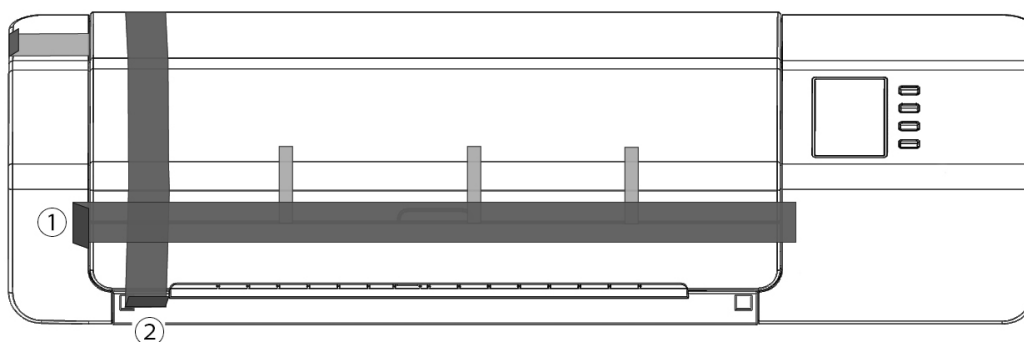
Упаковочные материалы

Сохраните все упаковочные материалы (картонную коробку, амортизирующие материалы, полимерные мешки и т. д.) в безопасном месте. MYIRO-9 представляет собой прецизионный измерительный прибор. В случае необходимости отправки прибора в авторизованный сервисный центр упаковочные материалы позволяют защитить прибор от ударов и вибрации во время транспортировки. Если первоначальные упаковочные материалы утрачены или повреждены, обратитесь к розничному продавцу прибора.

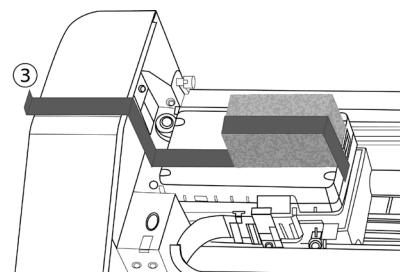
Снятие клейкой ленты

Крышка, блок колориметрических датчиков и проводящие площадки прибора MYIRO-9 зафиксированы на месте клейкой лентой во избежание перемещения при транспортировке. Перед использованием прибора ленту необходимо удалить.

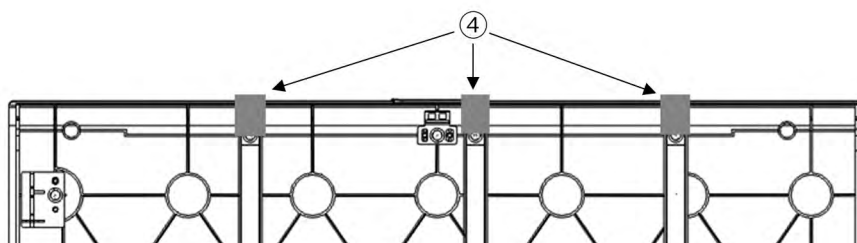
После распаковки прибора MYIRO-9 и установки в месте использования снимите ленты ① и ②, как показано на рисунках ниже.



Откройте крышку и снимите ленту ③, как показано на рисунке справа. В случае включения питания до удаления ленты ③ возможен отказ прибора MYIRO-9. После снятия ③, легким усилием руки сдвиньте блок колориметрических датчиков, чтобы убедиться в плавности движения. Если движение блока не является плавным или если слышен чрезмерный шум, обратитесь к розничному продавцу прибора.



Осторожно снимите ленты ④, как показано на рисунке ниже. Соблюдайте осторожность, чтобы не снять также проводящие площадки под лентой. Если ленты ④ не сняты, может пострадать воспроизводимость результатов.



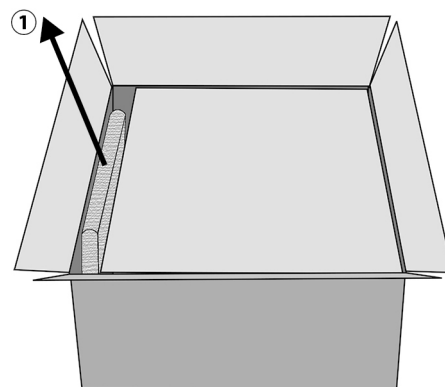
Распаковка устройства автоматической подачи листов FD-A09 (принадлежность по заказу)

Упаковочные материалы

Сохраните все упаковочные материалы (картонную коробку, амортизирующие материалы, полимерные мешки и т. д.) в безопасном месте. В случае необходимости отправки FD-A09 в авторизованный сервисный центр упаковочные материалы позволяют защитить прибор от ударов и вибрации во время транспортировки. Если первоначальные упаковочные материалы утрачены или повреждены, обратитесь к розничному продавцу прибора.

Удаление FD-A09 из коробки

После открытия коробки в FD-A09, снимите выходной лоток, как указано ① справа перед удалением любого из других материалов.

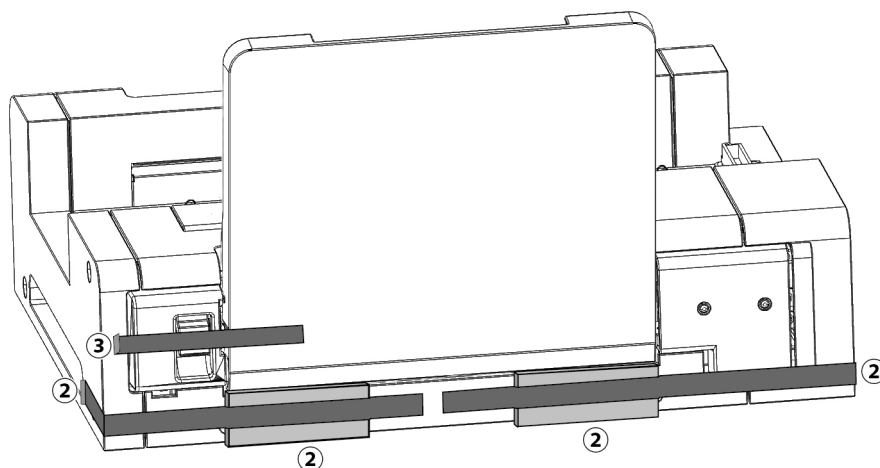


Удалите картонные вставки и амортизирующие материалы, а затем осторожно поднимите FD-A09 из коробки и поместите его там, где он будет использоваться.

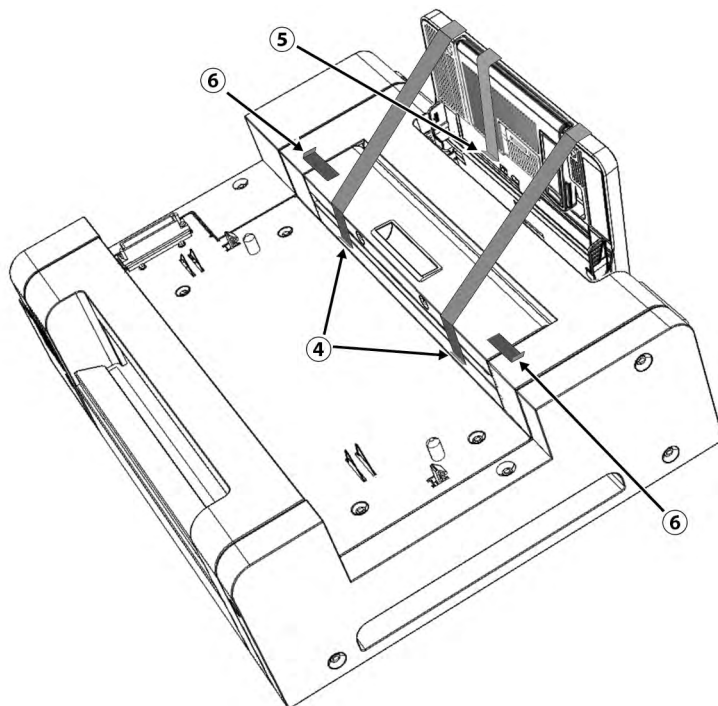
Снятие клейкой ленты

Для защиты некоторых частей FD-A09 и предотвратить их перемещение во время транспортировки, проставки были крепятся с ленты к FD-A09 или части были крепятся на месте с ленты. Ленты и проставки должны быть удалены перед использованием. После размещения FD-A09, где он будет использоваться, удалите ленты и проставки в порядке, указанном ниже.

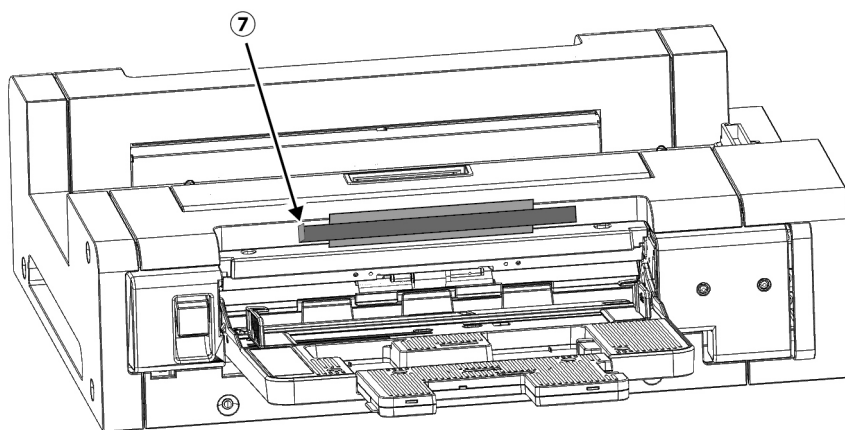
Удалите два проставки под лоток подачи и ленты которые удерживают их на месте (② ниже), а затем удалите ленту ③ из лотка подачи.



Удалите две ленты ④ которые удерживают лоток подачи закрытым против FD-A09, удалите ленту ⑤ которая держит внутренний лоток закрытым, а затем удалите две ленты ⑥ которые удерживают крышку закрытой..



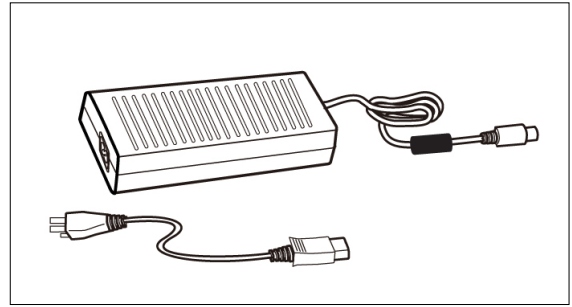
Откройте лоток подачи наклонив его вниз и удалите ленту и подушку указанную ниже ⑦.



Стандартные принадлежности

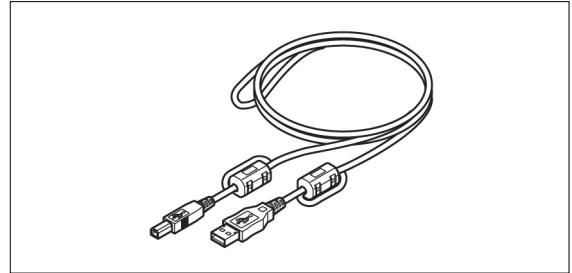
Блок питания AC-A324F

Предназначен для питания прибора от розетки переменного тока.
Вход: От 100 до 240 В \sim 50/60 Гц
Выход (типичные значения): 24 В \square 6,25 А
(STD-24050)



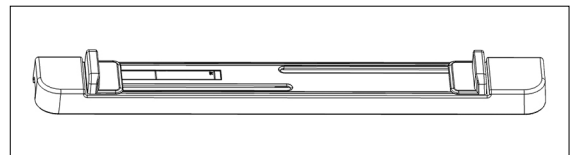
Кабель USB (3 м) IF-A18

Используется для подключения прибора к компьютеру.



Направляющая для бумаги

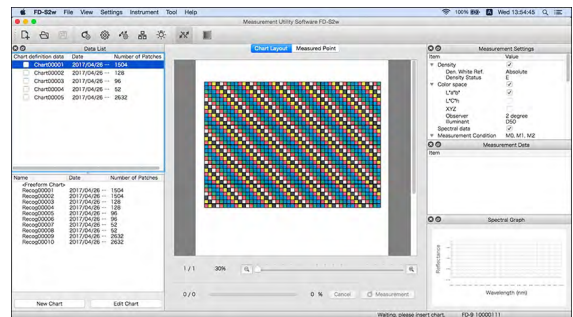
Используется для вставки испытательной таблицы в прибор при ручной подаче испытательных таблиц.



Программное

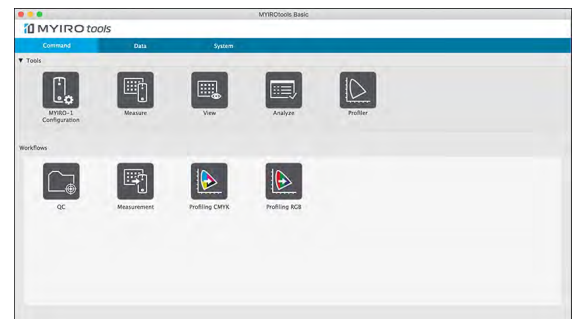
Измерительное служебное ПО FD-S2w

Используется для управления прибором с компьютера.
Доступно для бесплатного скачивания с сайта MYIRO:
<https://www.myiro.com>



MYIROtools

Инструмент нового поколения для управления цветом, предлагающий расширенный контроль цвета с простым оператором. Включает в себя функции для измерения графиков, создания ICC-профилей, контроля качества печати и многое другое. (Продается как опция)



Принадлежности по заказу

Устройство автоматической подачи листов FD-A09

Используется для автоматической подачи испытательных таблиц в прибор.

Рекомендуемое максимальное количество загружаемых листов:

Обычная бумага (80 г/м²): 100 листов

Плотная бумага (130 г/м²): 70 листов

Формат листа:

Ширина листа бумаги: От 90 до 320 мм

Длина листа бумаги: От 170 до 450 мм

Толщина бумаги: От 0,08 до 0,25 мм

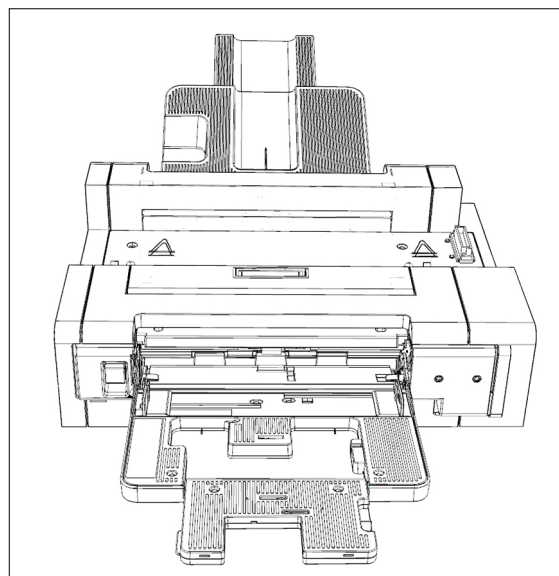
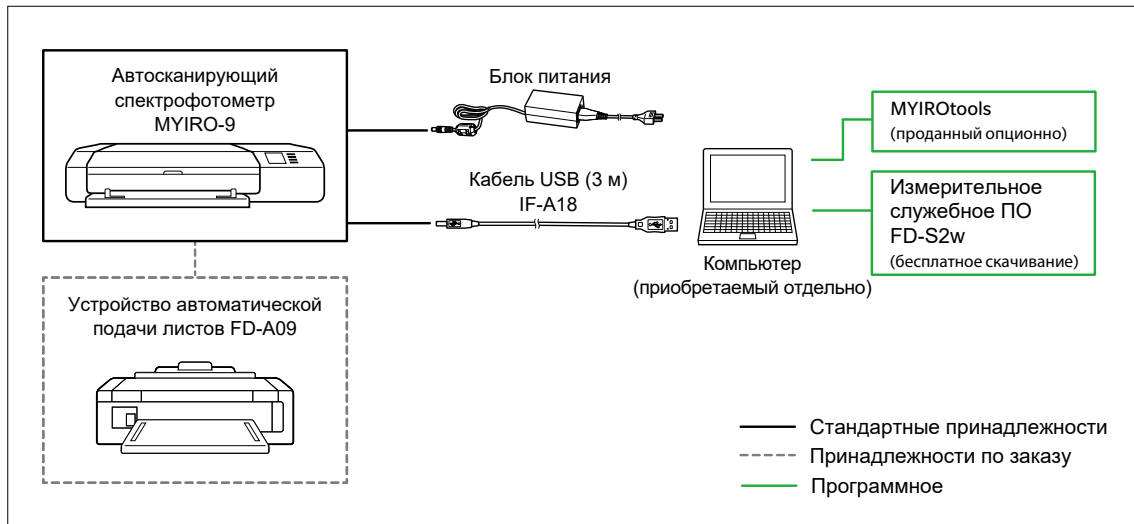
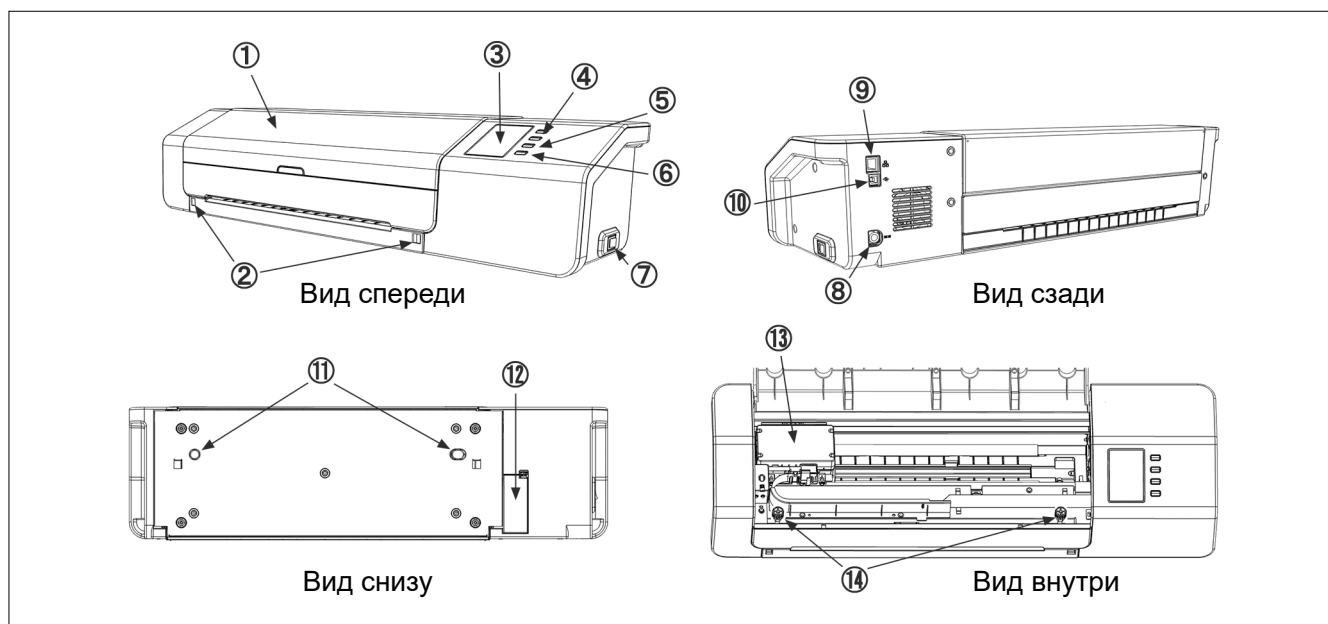
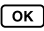
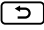


Схема системы



Названия и назначение компонентов



- | | | |
|----|---|---|
| 1 | Крышка | |
| 2 | Пазы для установки направляющей для бумаги | Установка направляющей для бумаги. |
| 3 | Экранная панель | Отображение настроек прибора, состояния, сообщений об ошибках и т.д. |
| 4 | Кнопки «вверх» и «вниз» | Выбор позиций на экране настройки или ввод числовых значений параметров. |
| 5 | Кнопка  | Подтверждение выбора или настройки. |
| 6 | Кнопка  (Возврат) | Переход к экрану настройки или возврат с экрана настройки. |
| 7 | Кнопка питания | Включение и выключение питания |
| 8 | Входной разъем для блока питания | Подключение блока питания. |
| 9 | Разъем ЛВС | Подключение прибора к проводной локальной сети. |
| 10 | Разъем USB | Подключение прибора к компьютеру кабелем USB. |
| 11 | Установочные отверстия для устройства автоматической подачи листов | |
| 12 | Крышка разъема для устройства автоматической подачи листов | |
| 13 | Блок колориметрических датчиков | При работе прибора движется вперед и назад, сканируя испытательную таблицу. |
| 14 | Монтажные винты основания | Этими винтами прибор крепится к основанию. Их можно ослабить, для удаления замятой бумаги (см. стр. 32) или для чистки изделия (см. стр. 35). <ul style="list-style-type: none"> • При работе прибора винты должны быть затянуты. Если винты ослаблены во время измерения, может пострадать достоверность измерений. |
| 15 | Пластина калибровки белого цвета | Используется для калибровки белого цвета. |

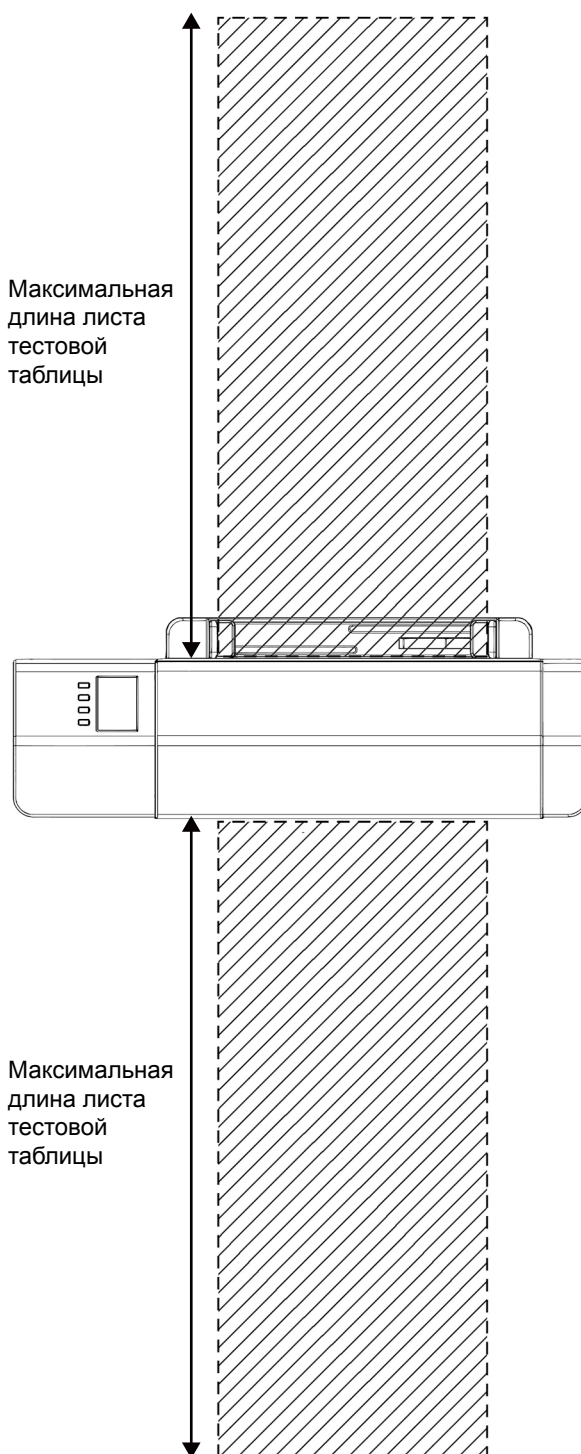
Подготовительные мероприятия

Размещение прибора MYIRO-9

Прибор MYIRO-9 следует разместить на плоской горизонтальной поверхности, обеспечив впереди и позади прибора достаточно свободного места для цветовой таблицы. Впереди прибора MYIRO-9 должно быть достаточно места, чтобы беспрепятственно вставлять и вынимать цветовую таблицу; позади прибора также должно быть достаточно места, чтобы там могла беспрепятственно поместиться цветовая таблица. (См. ниже.)

- Если прибор MYIRO-9 установлен на неровной или наклонной поверхности, может пострадать достоверность измерений.
- Препятствия могут привести к изгибу или смещению вбок цветовой таблицы, что может привести к повреждению цветовой таблицы или к ее неверной ориентации при сканировании.
- После сканирования отсканированная цветовая таблица выдается с передней стороны прибора MYIRO-9. Если прибор MYIRO-9 стоит на краю стола, обработанная цветовая таблица может упасть на пол и получить повреждения.

Необходимые расстояния



Установка и снятие направляющей для бумаги

Направляющая для бумаги используется при ручной подаче испытательных таблиц в прибор MYIRO-9.

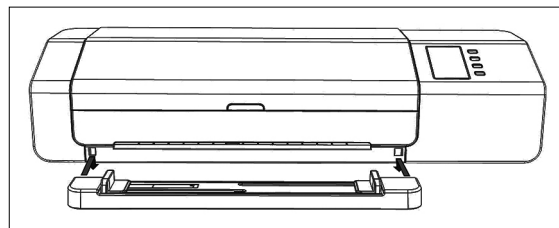
- Для использования устройства автоматической подачи листов FD-A09 направляющую для бумаги необходимо снять.
- Направляющую для бумаги, когда она не установлена на приборе MYIRO-9, следует хранить там, где она не будет потеряна или сломана.

Установка

1 Удерживая направляющую для бумаги за края, совместите крючки на ней с пазами для установки направляющей на приборе MYIRO-9 и полностью вставьте крючки.

2 Наденьте направляющую для бумаги нажатием в направлении строго вниз до защелкивания.

- Важно прикладывать усилие к направляющей для бумаги в направлении строго вниз. При скручивании или скашивании направляющей для бумаги относительно прибора MYIRO-9 можно сломать установочные крючки.

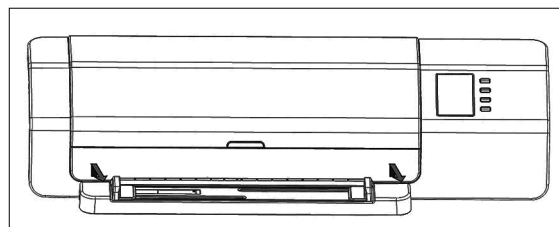


Снятие

1 Потяните направляющую для бумаги, удерживая ее за края, в направлении строго вверх.

- Важно прикладывать усилие к направляющей для бумаги в направлении строго вверх. При скручивании или скашивании направляющей для бумаги относительно прибора MYIRO-9 можно сломать установочные крючки.

2 Выньте крючки из пазов для установки направляющей для бумаги.

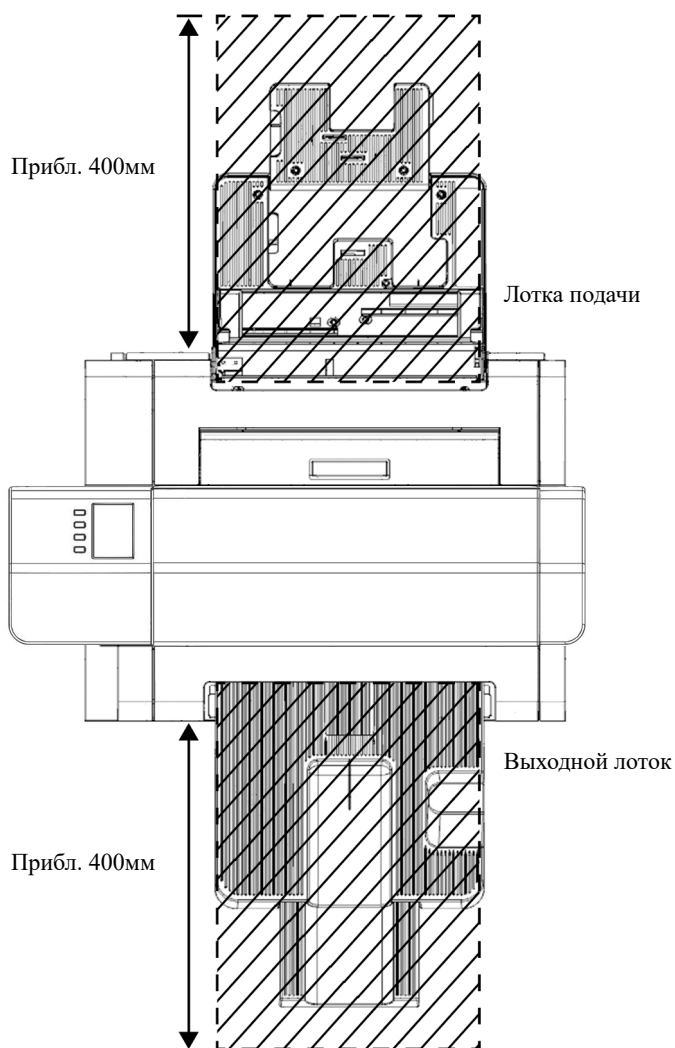


Размещение прибора устройства автоматической подачи листов FD-A09 (принадлежность по заказу)

Устройство автоматической подачи листов FD-A09, поставляемое по заказу, предназначено для автоматической подачи стопки испытательных таблиц в MYIRO-9. В устройство автоматической подачи листов можно загрузить до 100 испытательных таблиц, которые затем подаются по одному в прибор MYIRO-9 для сканирования.

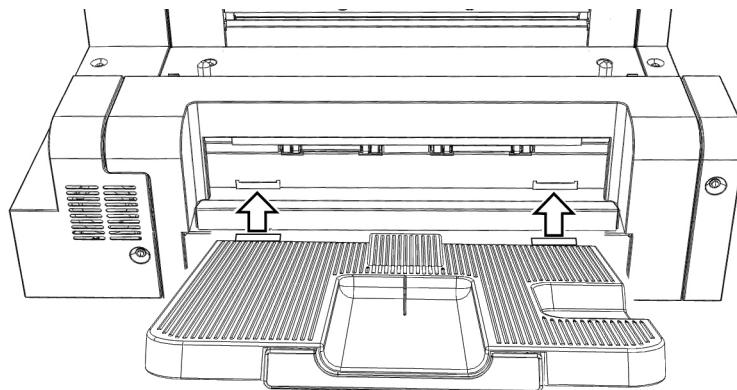
FD-A09 должен быть установлен на плоской, ровной поверхности с достаточным пространством для обоих лотка подачи и выходной лоток, чтобы быть полностью открыт. Там должно быть достаточно места для цветовой таблиц которые должны быть помещены в лоток подачи перед FD-A09 перед измерением и таблиц чтобы быть выброшены из MYIRO-9 и лежал в выходной лоток после измерения. (См. ниже.)

Необходимые места для устройства автоматической подачи листов FD-A09



Прикрепление выходной лоток к устройства автоматической подачи листов FD-A09

Чтобы прикрепить выходной лоток к FD-A09, держите лоток наклонен вверх, и вставьте два выступа в основании лотка в соответствующие пазы на задней панели FD-A09 как показано ниже.



Установка MYIRO-9 на устройства автоматической подачи листов FD-A09

- Если на приборе MYIRO-9 установлена направляющая для бумаги, снимите ее, прежде чем продолжить. См. 15.

1 Отсоедините от прибора MYIRO-9 все шнуры и кабели (шнур блока питания, кабель USB, кабель ЛВС).

2 При закрытой крышке прибора MYIRO-9 наклоните его назад так, чтобы он стоял на своей задней поверхности.

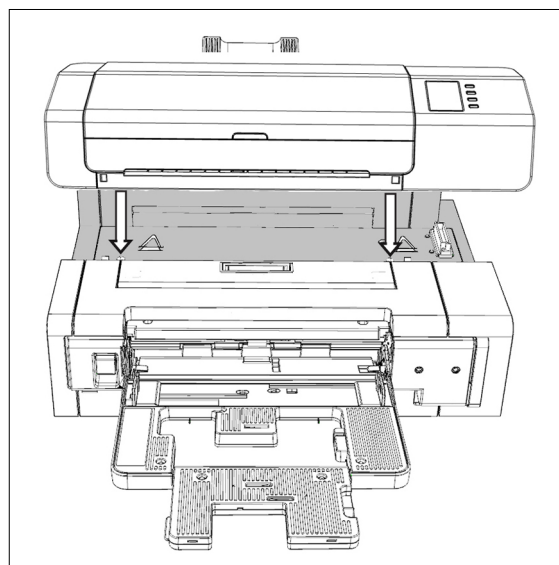
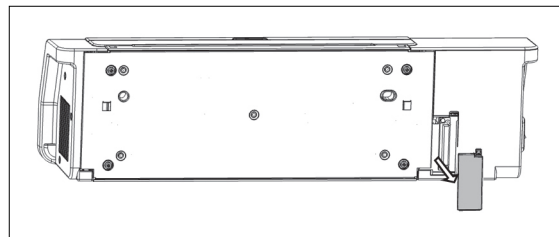
3 Надавите на выступ на крышке разъема устройства автоматической подачи листов, потяните, чтобы открыть крышку, и снимите ее.

- Крышку рекомендуется хранить в безопасном месте, чтобы она не оказалась утеряна или сломана.

4 Переверните прибор MYIRO-9 обратно в нормальное вертикальное положение.

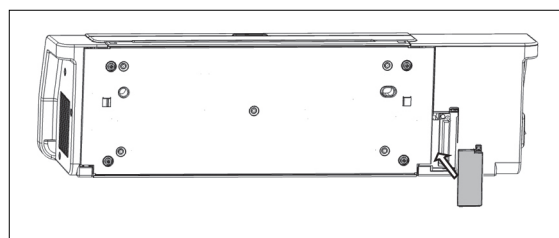
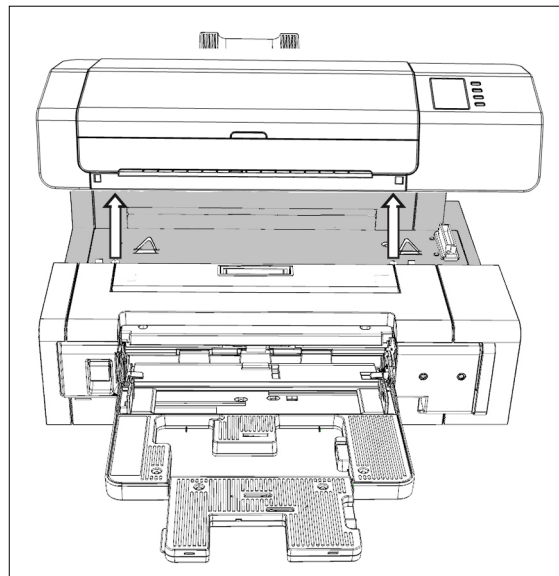
5 Разместите устройство автоматической подачи листов FD-A09 на плоской поверхности.

6 Поднимите прибор MYIRO-9, совместите установочные отверстия для устройства автоматической подачи листов на днище прибора MYIRO-9 со штырьками на устройстве автоматической подачи листов, затем медленно опустите прибор MYIRO-9 строго вертикально на устройство автоматической подачи листов до защелкивания.



Снятие MYIRO-9 от устройства автоматической подачи листов FD-A09

- 1** Выключите питание прибора MYIRO-9.
- 2** Отсоедините от прибора MYIRO-9 все шнуры и кабели (шнур блока питания, кабель USB, кабель ЛВС).
- 3** Поднимите прибор MYIRO-9 строго вертикально и снимите его с устройства автоматической подачи листов.
- 4** Установите на место крышку разъема для устройства автоматической подачи листов на приборе MYIRO-9.



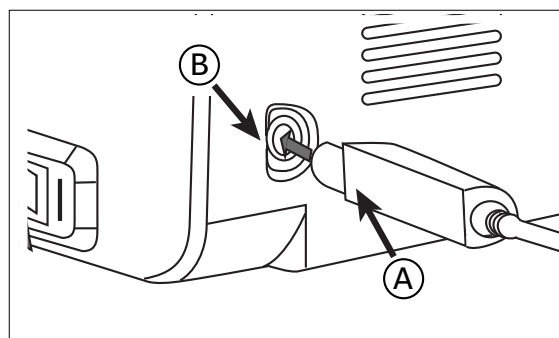
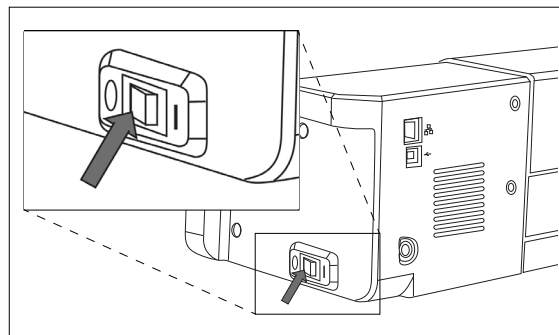
Подключение блока питания

Осторожно!

- Эксплуатация изделия допускается только с блоком питания из стандартного комплекта принадлежностей или с блоком питания, рекомендованным для замены; блок питания следует включать только в розетку переменного тока номинального напряжения и частоты. В противном случае возможен выход из строя прибора MYIRO-9 или блока питания, также возможно поражение электрическим током или возгорание.
- Если прибор MYIRO-9 не планируется использовать в течение длительного времени, вилку блока питания следует вынуть из розетки.
- При подключении блока питания к розетке необходимо убедиться в отсутствии загрязнений и влаги на штырях вилки. Накопление загрязнений или влаги на штырях вилки блока питания могут привести к возгоранию; в таких случаях вилку следует очистить или просушить.
- Вставляя или вынимая вилку шнура, следует держаться за вилку, а не за шнур. Запрещается тянуть за шнур или изгибать его с усилием. Это может привести к разрыву проводов шнура.
- Запрещается вставлять или вынимать вилку блока питания влажными руками. Это может привести к поражению электрическим током.
- Вилки следует вставлять надежно и до упора. Не полностью вставленная вилка способна привести к возгоранию или поражению электрическим током.
- Запрещается разбирать или изменять блок питания или шнуры. Это может привести к возгоранию или поражению электрическим током.
- Запрещается вставлять или вынимать вилку блока питания, если переключатель питания прибора находится во включенном положении «ВКЛ.» (I) Это может привести к отказу.

Порядок действий

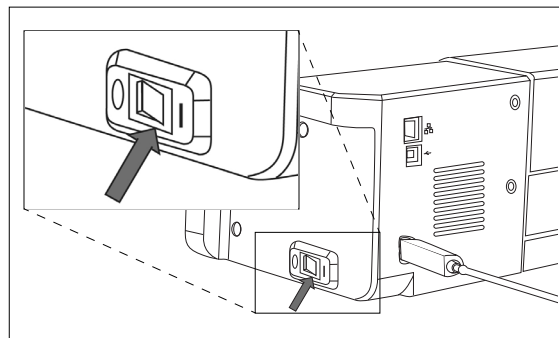
- 1** Переведите выключатель питания прибора MYIRO-9 в выключенное положение (O).
- 2** Вставьте выходную вилку шнура блока питания в разъем для шнура питания на блоке питания, как показано на рисунке.
- 3** Вставьте выходную вилку блока питания в разъем для блока питания на приборе MYIRO-9, как показано на рисунке. Соблюдайте правильную ориентацию вилки. Выровняйте плоскую сторону вилки (A) по прямой стороне входа сетевого адаптера (B) и вставьте вилку полностью до упора по прямой линии без перекручивания.
- 4** Вставьте входную вилку шнура блока питания в розетку сети электроснабжения.
 - При отключении блока питания переведите выключатель питания выключенное положение (O).



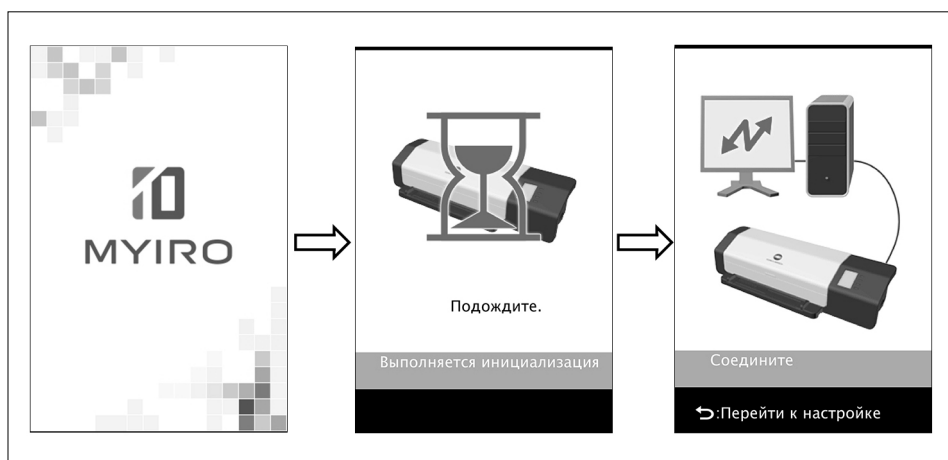
Включение и выключение питания

Включение питания

- 1 Нажмите включенное сторона (|) из выключателя питания. Прибор MYIRO-9 запустится.

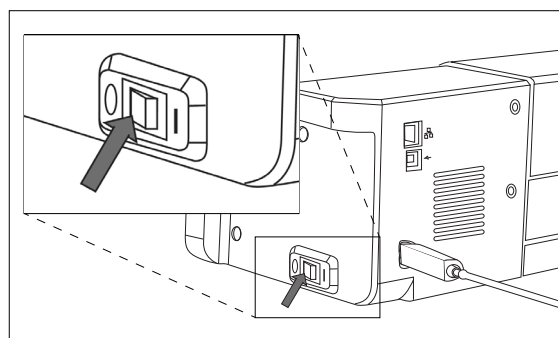


На несколько секунд появится логотип, а затем экран инициализации. По завершении инициализации (около 25 секунд) появится экран «Соедините».



Выключение питания

- 1 Нажмите выключенное сторона (○) из выключателя питания.



Подключение прибора MYIRO-9 к компьютеру

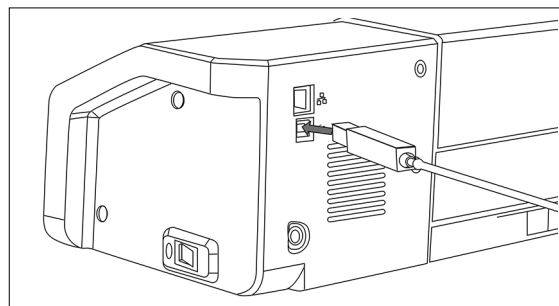
Прибор MYIRO-9 можно подключить к компьютеру напрямую с помощью кабеля USB или через локальную сеть (ЛВС). При подключении по ЛВС может использоваться фиксированный IP-адрес или адрес, назначаемый по протоколу DHCP.

Подключение прибора MYIRO-9 к компьютеру кабелем USB

- Соедините прибор MYIRO-9 с компьютером с помощью кабеля USB IF-A18 (3 м) из комплекта поставки.
- Перед подключением прибора MYIRO-9 рекомендуется установить программное обеспечение, необходимое для подключения прибора и управления им (например, служебное ПО для измерения FD-S2w).
- Порт USB прибора соответствует стандарту USB 2.0.
- При подключении прибора к компьютеру необходимо установить USB-драйвер прибора. Если драйвер не был установлен вместе с программным обеспечением, запрос на установку драйвера выдается при первом включении прибора, подключенного к компьютеру.
- Возможность питания прибора по кабелю USB не предусмотрена. Для питания прибора необходимо использовать блок питания.
- Соблюдайте правильную ориентацию разъемов USB и надежность соединения. Обратите внимание на геометрическую форму вилки и розетки разъема и до упора вставьте вилку в розетку.
- При подключении или отключении кабеля USB следует держаться за вилку разъема. Запрещается тянуть за кабель или изгибать его с усилием. Это может привести к разрыву проводов кабеля.
- Длина кабеля должна быть достаточной. Натяжение кабеля может привести к отказу связи с компьютером или к разрыву проводов кабеля.

Как правило, кабель USB можно подключать и отключать при включенных приборе и компьютере, однако порядок действий, изложенный ниже, подразумевает, что компьютер и прибор MYIRO-9 выключены.

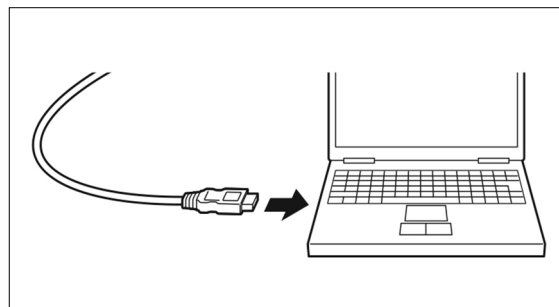
- 1 Вставьте вилку USB типа B кабеля USB в разъем USB на задней стороне MYIRO-9.**



- 2 Вставьте вилку USB типа A кабеля USB в разъем USB компьютера.**

- 3 Подключите блок питания и включите питание прибора MYIRO-9 и компьютера.**

- При появлении запроса на установку драйвера USB укажите драйвер USB, входящий в комплект поставки ПО.



Определение номера задействованного порта USB.

При подключении прибора MYIRO-9 по USB необходимо выяснить номер порта USB, назначенный прибору MYIRO-9. Чтобы определить, какой номер порта присвоен прибору, необходимо выполнить следующие действия.

ОС Windows 7:

- 1** Откройте «Панель управления».
- 2** Выберите «Система и безопасность».
- 3** Под заголовком «Система» выберите «Диспетчер устройств».
- 4** Нажмите на значок ▷ рядом с узлом «Порты (COM и LPT)». Раскроется список подключенных устройств.
- 5** В списке должен быть пункт «Измерительные приборы» с назначенным номером порта COM в скобках.

ОС Windows 8, Windows 8.1 или Windows 10:

- 1** Наведите курсор на нижний левый угол экрана и нажмите правой кнопкой мыши в появившемся окне.
- 2** В контекстном меню выберите пункт «Диспетчер устройств», чтобы открыть Диспетчер устройств.
- 3** Нажмите на узел «Порты (COM и LPT)», чтобы развернуть его, затем обратите внимание на порт COM, назначенный элементу «Измерительные приборы».

ОС Mac OS X:

- 1** Нажмите и удерживайте клавишу «Option» на клавиатуре, затем нажмите на меню Apple.
- 2** Выберите «Информация о системе» или «Сведения о системе».
- 3** В открывшемся окне выберите «USB» в левом столбце, затем обратите внимание на порт COM, назначенный элементу «Измерительные приборы».

Настройка сети для подключения прибора MYIRO-9 к компьютеру по ЛВС

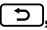


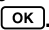
Прибор MYIRO-9 можно подключить к компьютеру через ЛВС, что позволяет использовать его с нескольких компьютеров. При подключении прибора MYIRO-9 к ЛВС параметры сети можно задать непосредственно или воспользоваться протоколом DHCP (протокол динамической настройки узла).

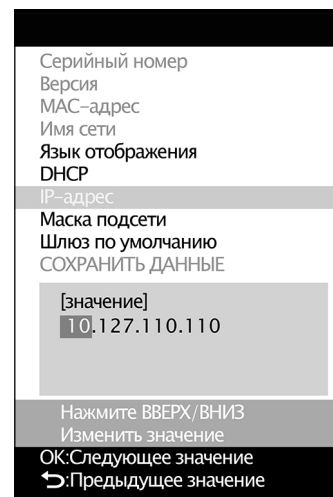
- Сеть также можно настроить с помощью служебного ПО для измерений FD-S2w, если прибор MYIRO-9 подключен к компьютеру кабелем USB.



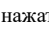
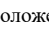
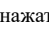

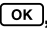
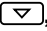
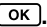
Непосредственная настройка сети

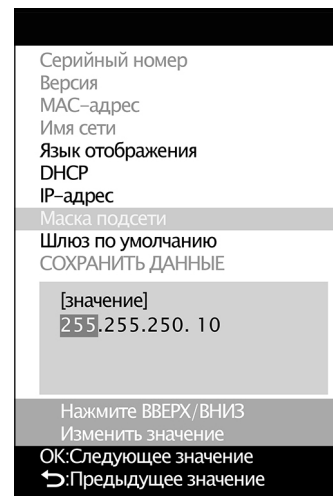
IP-адрес, маска подсети и шлюз по умолчанию можно настроить непосредственно на экране настройки.



- Задать имя сети с помощью кнопок прибора MYIRO-9 невозможно.





- 1 Нажмите кнопку , чтобы открыть экран настройки.**
- 2 Несколько раз нажмите кнопку  или , чтобы выбрать пункт «IP-адрес», и нажмите кнопку .**
Подсвечивается первое число IP-адреса.
 - Если для параметра «DHCP» задано значение «ВКЛ.», пункт «IP-адрес» отключен. Порядок настройки значения «ВЫКЛ.» для этого параметра приведен на стр. 26.



- 3 Несколько раз нажмите кнопку  или , чтобы задать требуемое значение первого числа.**
 - При удержании кнопки  или  в нажатом положении значение изменяется непрерывно.
 - Допустимы значения от 0 до 255. При нажатии кнопки  или  по достижении наименьшего или наибольшего возможного значения число меняется на наибольшее или наименьшее значение соответственно.
- 4 Нажмите кнопку , чтобы перейти к следующему числу.**
- 5 Повторяя действия 3 и 4, задайте все числа IP-адреса.**
- 6 Нажмите кнопку , чтобы выбрать пункт «Маска подсети», затем нажмите кнопку .** Подсвечивается первое число маски подсети.

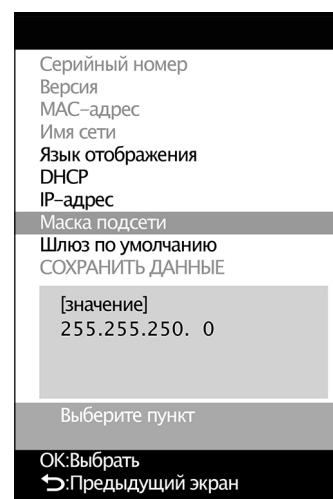




7 Несколько раз нажмите кнопку  или , чтобы задать требуемое значение первого числа.

- При удержании кнопки  или  в нажатом положении значение изменяется непрерывно.
- Допустимы значения от 0 до 255. При нажатии кнопки  или  по достижении наименьшего или наибольшего возможного значения число меняется на наибольшее или наименьшее значение соответственно.


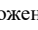
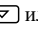
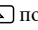
8 Нажмите кнопку , чтобы перейти к следующему числу.

9 Повторяя действия 3 и 4, задайте все числа маски подсети.





10 Нажмите кнопку , чтобы выбрать пункт «Шлюз по умолчанию», затем нажмите кнопку . Подсвечивается первое число шлюза по умолчанию.

11 Несколько раз нажмите кнопку  или , чтобы задать требуемое значение первого числа.

- При удержании кнопки  или  в нажатом положении значение изменяется непрерывно.
- Допустимы значения от 0 до 255. При нажатии кнопки  или  по достижении наименьшего или наибольшего возможного значения число меняется на наибольшее или наименьшее значение соответственно.

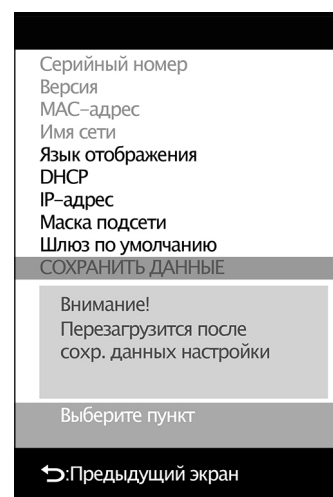
12 Нажмите кнопку , чтобы перейти к следующему числу.

13 Повторяя действия 3 и 4, задайте все числа шлюза по умолчанию.

14 Нажмите кнопку , чтобы выбрать пункт «СОХРАНИТЬ ДАННЫЕ», затем нажмите кнопку . Появится сообщение: «Внимание! Перезагрузится после сохр. данных настройки».

15 Нажмите кнопку , чтобы сохранить настройку и перезагрузить прибор MYIRO-9.

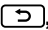



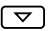

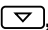
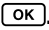
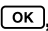
После настройки этих значений к прибору MYIRO-9 можно подключаться из той же подсети, указав IP-адрес при подключении.

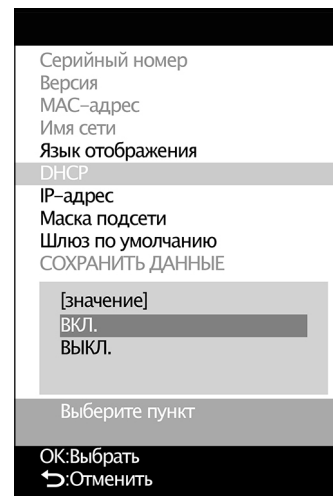


Настройка сети по протоколу DHCP

Если в локальной сети включен протокол DHCP, можно включить параметр «DHCP» на приборе MYIRO-9 (значение «ВКЛ.») и предоставить системе автоматически назначать IP-адрес, маска подсети и шлюз по умолчанию.

Изменение настройки DHCP

- 1** Нажмите кнопку , чтобы открыть экран настройки.
- 2** Несколько раз нажмите кнопку  или , чтобы выбрать пункт «DHCP» и нажмите кнопку .
- 3** Нажмите кнопку  или , чтобы изменить значение параметра на требуемое.
ВКЛ.: Автоматическая настройка сети по протоколу DHCP.
ВЫКЛ.: Настройка сети вручную.
- 4** Нажмите кнопку , чтобы выбрать пункт «СОХРАНИТЬ ДАННЫЕ», затем нажмите кнопку . Появится сообщение: «Внимание! Перезагрузится после сохр. данных настройки».
- 5** Нажмите кнопку , чтобы сохранить настройку и перезагрузить прибор MYIRO-9.



Выполнение измерений

Измерения с помощью прибора MYIRO-9 выполняются под управлением программного обеспечения, например служебного ПО для измерений FD-S2w. Подробные сведения о порядке выполнения измерений приведены в руководстве по эксплуатации используемого программного обеспечения.

Подача испытательных таблиц в прибор MYIRO-9.

- Если винты под крышкой, которыми крепится основание, ослаблены во время измерения, может пострадать достоверность измерений. При работе прибора винты должны быть затянуты.
- При переносе испытательных таблиц из другого места, избегать резких перепадов температуры и позволять испытательных таблицы, чтобы стать достаточно адаптированы к комнатной температуре, прежде чем принимать измерений. Если испытательных таблиц покрыться конденсатом, это может вызвать замедлению сканирования или замятие бумаги.
- Следующие испытательных таблиц не должны подаваться в MYIRO-9 или загружен в дополнительного устройства автоматической подачи листов FD-A09. Это может привести к замятия бумаги или может повредить MYIRO-9 и / или FD-A09.
 - Таблиц со складками, сложенные или порванные
 - Таблиц с помощью скоб или скрепок
 - Таблиц которые соединены друг с другом в форме буклета
 - Таблиц которые склеены
 - Таблиц с вырезами удалены или таблиц которые являются вырезы
 - Таблиц которые являются самоклеящиеся этикетки

Допустимый загиб:

	Загиб книзу		Загиб вверх	
Загиб в направлении подачи	<p>Направление подачи $\geq R70$</p>	<p>R</p>	<p>Направление подачи Высота $\leq 5\text{mm}$</p>	<p>Высота Высота при укладке листа плашмя на стол.</p>
Загиб в направлении сканирования	<p>Направление подачи $\geq R60$</p>	Радиус загиба при постановке листа на ребро	<p>Направление подачи Высота $\leq 1\text{mm}$</p>	

- При использовании испытательных таблиц, которые легко поцарапать, такие как испытательных таблиц на глянцевой бумаге, рекомендуется, чтобы они подавали в MYIRO-9 вручную вместо использования дополнительного устройства автоматической подачи листов FD-A09. Если используется FD-A09, таблиц может стать поцарапан.

Подача испытательных таблиц при использовании MYIRO-9 только

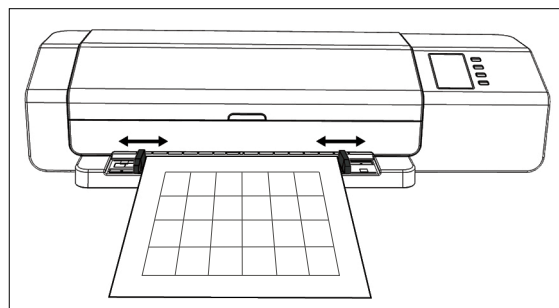
- Сведения о подаче испытательных таблиц с использованием дополнительного устройства автоматической подачи листов FD-A09 приведены ниже.

1 Положите край испытательной таблицы на направляющую для бумаги с поверхностью принтед лицевой стороной вверх и сдвиньте направляющие так, чтобы они касались краев листа, как показано на рисунке.

- Для получения дополнительной информации об требования к испытательных таблиц, см. стр. 37.

2 Легким движением вставьте испытательную таблицу между направляющими в прибор MYIRO-9. Когда испытательная таблица заведена в прибор MYIRO-9 на определенное расстояние, она автоматически затягивается в прибор MYIRO-9 для измерения. Когда прибор MYIRO-9 начнет затягивать испытательную таблицу, отпустите ее.

- Испытательную таблицу необходимо заправлять без перекосов. Если зазор между направляющими слишком мал или если испытательная таблица заправлена с перекосом, испытательная таблица может наползть на направляющие, что приводит к недостаточной точности измерения.



Подача испытательных таблиц с использованием дополнительного устройства автоматической подачи листов FD-A09

Если используется устройство автоматической подачи листов, положите испытательные таблицы во входной лоток с поверхностью принтед лицевой стороной вверх и сдвиньте направляющие так, чтобы они касались краев листа, как показано на рисунке.

Рекомендуемое максимальное количество загружаемых листов:

Обычная бумага (80 г/м²): 100 листов

Плотная бумага (130 г/м²): 70 листов

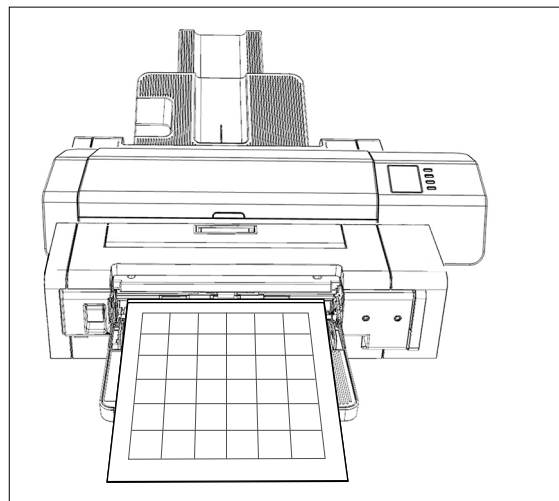
Формат листа:

Ширина листа бумаги: От 90 до 320 мм

Длина листа бумаги: От 170 до 450 мм

Толщина бумаги: От 0,08 до 0,25 мм

- Для получения дополнительной информации об требования к испытательных таблиц, см. стр. 37.

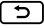


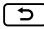
Подача испытательных таблиц из входного лотка в прибор MYIRO-9 выполняется под управлением программного обеспечения. Подробные сведения приведены в руководстве по эксплуатации используемого программного обеспечения.

Экран настройки

На экране настройки отображаются сведения о приборе, сообщения об ошибках и т. д., также на нем можно настроить некоторые параметры прибора.

Открытие и закрытие экрана настройки

Если экран настройки не открыт, нажмите кнопку , чтобы открыть экран настройки.

Если экран настройки открыт, нажатие кнопки  позволяет закрыть его и отменить все незавершенные изменения настройки.

Структура экрана настройки

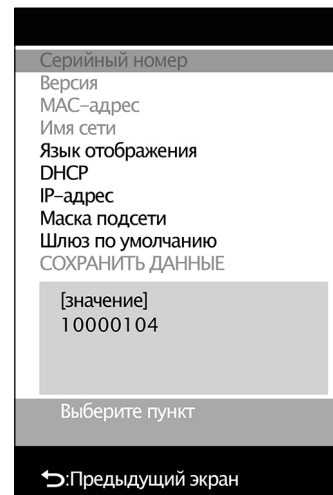
Экран настройки разделен на 4 основные части.

Область выбора для выбора элемента, который требуется просмотреть или изменить.

Область значения и настройки для отображения значения и изменения настройки выбранного элемента.

Область сообщений для вывода сообщений, связанных с работой с экранной панелью.

Область описания значений кнопок, в которой выводится назначение кнопок в текущей операции.



Элементы настройки

Серийный номер	Серийный номер прибора. Неизменяемое значение.
Версия	Версия микропрограммного обеспечения прибора MYIRO-9. Неизменяемое значение.
MAC-адрес	MAC-адрес платы сетевого интерфейса прибора MYIRO-9. Неизменяемое значение.
Имя сети	Имя сети, назначенное прибору MYIRO-9. Это значение задается и изменяется с помощью ПО. Подробные сведения приведены в руководстве по эксплуатации программного обеспечения.
Язык отображения (См. стр. 31.)	<p>English: Английский 日本語: Японский 中文: Китайский Deutsch: Немецкий Français: Французский Español: Испанский Italiano: Итальянский polski: Польский Русский: Русский Português: Португальский</p> <ul style="list-style-type: none"> Изменение вступает в силу немедленно после нажатия кнопки OK.
DHCP (См. стр. 26.)	<p>ВКЛ.: Автоматическое назначение настроек сети по протоколу DHCP ВЫКЛ.: Протокол DHCP не используется</p>
IP-адрес (См. стр. 24.)	<p>IP-адрес (xxx.xxx.xxx.xxx), заданный на приборе MYIRO-9. Это значение можно задать кнопками ▲, ▼ и OK или из ПО при подключении прибора MYIRO-9 к компьютеру.</p> <ul style="list-style-type: none"> Если для параметра «DHCP» задано значение «ВКЛ.», этот пункт отключен. Значение, заданное кнопками, не вступает в силу, пока не будет выполнена операция «СОХРАНИТЬ ДАННЫЕ».
Маска подсети (См. стр. 24.)	<p>Маска подсети (xxx.xxx.xxx.xxx), заданная на приборе MYIRO-9. Это значение можно задать кнопками ▲, ▼ и OK или из ПО при подключении прибора MYIRO-9 к компьютеру.</p> <ul style="list-style-type: none"> Если для параметра «DHCP» задано значение «ВКЛ.», этот пункт отключен. Значение, заданное кнопками, не вступает в силу, пока не будет выполнена операция «СОХРАНИТЬ ДАННЫЕ».
Шлюз по умолчанию (См. стр. 24.)	<p>Шлюз по умолчанию (xxx.xxx.xxx.xxx), заданный на приборе MYIRO-9. Это значение можно задать кнопками ▲, ▼ и OK или из ПО при подключении прибора MYIRO-9 к компьютеру.</p> <ul style="list-style-type: none"> Если для параметра «DHCP» задано значение «ВКЛ.», этот пункт отключен. Значение, заданное кнопками, не вступает в силу, пока не будет выполнена операция «СОХРАНИТЬ ДАННЫЕ».
СОХРАНИТЬ ДАННЫЕ	Сохранение изменений настройки сети (DHCP, IP-адрес, маска подсети и шлюз по умолчанию) и перезагрузка прибора MYIRO-9 для вступления в силу новой настройки.

Выбор и изменение настроек

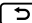


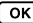


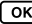
Нажмите кнопку **▼** или **▲**, чтобы навести курсор на требуемый элемент. Значения или текущая настройка выбранного элемента появляются в области значения и настройки.

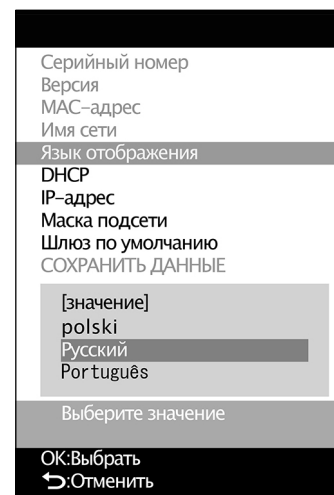
Сведения об изменении настройки элементов приведены на странице, указанной в таблице выше.

- Элементы, отображаемые на экране настроек серым цветом, изменить невозможно.

Выбор языка интерфейса

Для выбора языка экранной панели необходимо выполнить следующие действия.

- 1 Нажмите кнопку , чтобы открыть экран настройки.
- 2 Несколько раз нажмите кнопку  или , чтобы выбрать пункт «Язык отображения», и нажмите кнопку . Появится список вариантов выбора языка, в котором выделен текущий язык.
- 3 Несколько раз нажмите кнопку  или , чтобы выбрать требуемый язык.
- 4 Нажмите кнопку , чтобы подтвердить выбор. Язык экранной панели немедленно изменяется на выбранный.



Поиск и устранение неисправностей

Сообщения об ошибках

В ходе эксплуатации прибора могут выводиться сообщения, приведенные в следующей таблице. При появлении одного из этих сообщений необходимо принять меры, указанные ниже. Если после принятия рекомендованных мер сообщение продолжает выводиться, обратитесь к розничному продавцу прибора.


Сообщение об ошибке	Возможная причина или проблема	Действие
Застревание бумаги	Замятие бумаги в приборе MYIRO-9.	Выполните изложенную ниже последовательность действий для устранения замятия.
	Замятие бумаги в устройстве автоматической подачи листов.	Выполните последовательность действий, приведенную на стр. 32 для устранения замятия.
Крышка открыта	Открыта крышка прибора MYIRO-9.	Закройте крышку и дождитесь завершения инициализации прибора MYIRO-9.
Критическая ошибка Код ошибки: ***** Код предупреждения: *****	Произошла неустраняемая ошибка.	Выключите питание прибора MYIRO-9, подождите в течение 30 секунд и снова включите питание. Если сообщение продолжает выводиться, запишите код ошибки и код предупреждения и обратитесь к розничному продавцу прибора.

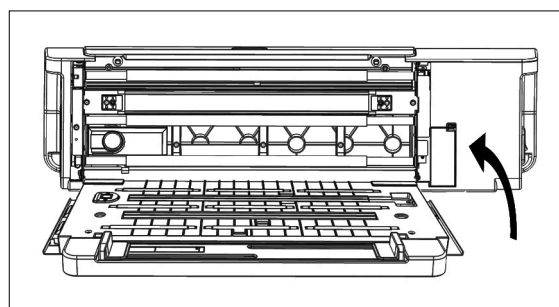
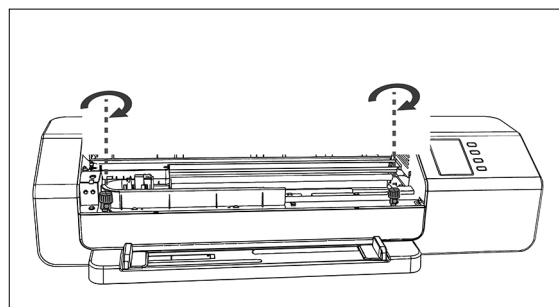
Устранение замятия бумаги

В случае замятия бумаги во время измерения выполните изложенную ниже последовательность действий для устранения замятия.

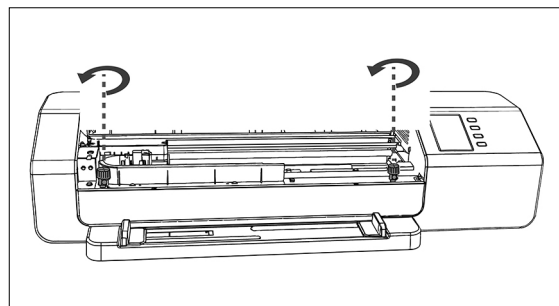
Прибор MYIRO-9 без устройства автоматической подачи листов

Если прибор MYIRO-9 работает без устройства автоматической подачи листов, замятие обычно происходит в месте протяжки бумаги между основанием и механизмом сканирования.

- 1 Нажмите кнопку , чтобы извлечь лист бумаги. Если извлечь бумагу из прибора MYIRO-9 таким образом не удастся, выполните следующие действия для устранения замятия бумаги вручную.
- 2 Выключите питание прибора MYIRO-9.
- 3 Отсоедините все кабели (кабель USB, кабель ЛВС, шнур блока питания).
- 4 Откройте крышку.
- 5 Отвинтите два винта, как показано на рисунке, чтобы они полностью вышли из основания.
- 6 Закройте крышку.
- 7 Возьмите прибор MYIRO-9 за края и наклоните его назад, как показано на рисунке. Основание должно остаться лежать горизонтально.
- 8 Удалите замятую бумагу.



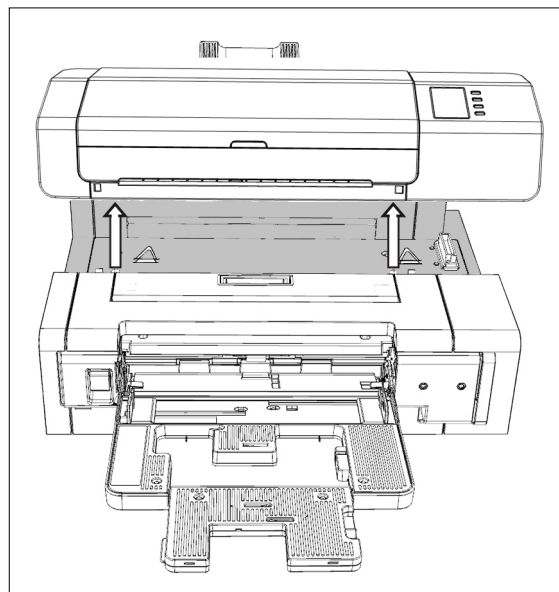
- 9** Возьмите прибор MYIRO-9 за края и наклоните его обратно на основание.
- 10** Откройте крышку.
- 11** Плотно затяните два винта, как показано на рисунке.
 - Если винты ослаблены во время измерения, может пострадать достоверность измерений.
 - Запрещается затягивать винты с чрезмерным усилием затяжки.
- 12** Закройте крышку.
- 13** Подсоедините отсоединенные кабели и включите питание прибора MYIRO-9.



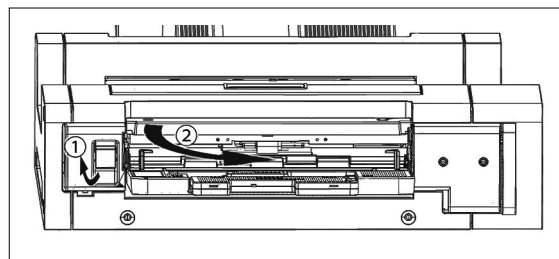
Прибора MYIRO-9 с устройством автоматической подачи листов

Если прибор MYIRO-9 работает с устройством автоматической подачи листов, замятие обычно происходит в одном из следующих мест: в месте протяжки листов бумаги из входного лотка в устройство автоматической подачи листов, а затем в прибор MYIRO-9; в самом приборе MYIRO-9; или в месте протяжки бумаги из прибора MYIRO-9 через устройство автоматической подачи листов в выходной лоток. Для устранения замятия бумаги необходимо проверить каждый из участков.

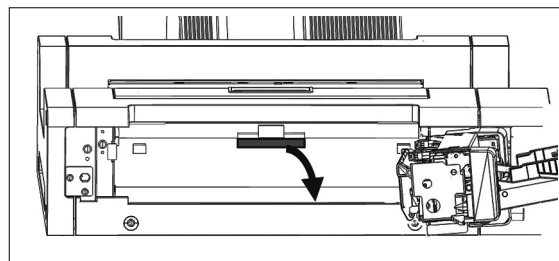
- 1** Выключите питание прибора MYIRO-9.
- 2** Отсоедините все кабели (кабель USB, кабель ЛВС, шнур блока питания).
- 3** Снимите прибор MYIRO-9 с устройства автоматической подачи листов.
 - Если замятие бумаги локализовано внутри прибора MYIRO-9, выполните последовательность действий из предыдущего раздела «Прибор MYIRO-9 без устройства автоматической подачи листов» и удалите замятую бумагу.



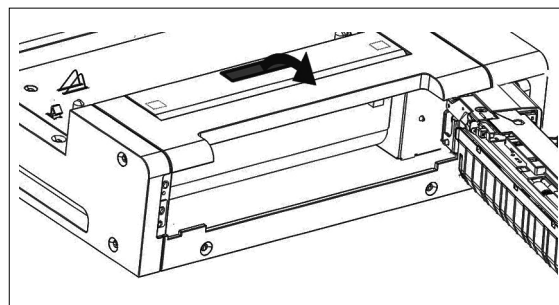
- 4** Если замятие бумаги не устранено, поднимите рычаг с левой стороны входного лотка и откиньте механизм входного лотка слева направо.
- 5** Удалите бумагу из устройства автоматической подачи листов.



- 6** Потяните за ручку на внутренней крышке, чтобы открыть внутреннюю панель и проверить, нет ли бумаги под панелью. В случае обнаружения бумаги удалите ее.



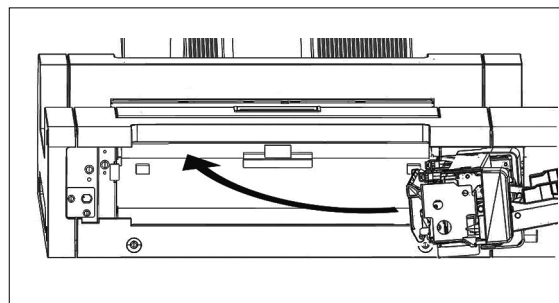
- 7** Потяните за ручку вверх, чтобы открыть верхнюю крышку и проверить, нет ли бумаги под панелью. В случае обнаружения бумаги удалите ее.



- 8** Закройте верхнюю крышку и внутреннюю крышку, затем закройте механизм входного лотка.

- 9** В случае обнаружения бумаги на стороне выходного лотка удалите ее.

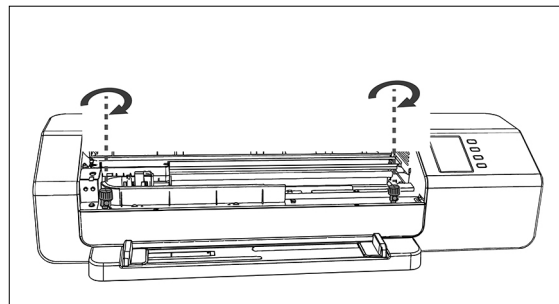
- 10** Установите прибор MYIRO-9 обратно на устройство автоматической подачи листов, подключите все кабели и включите питание прибора MYIRO-9.



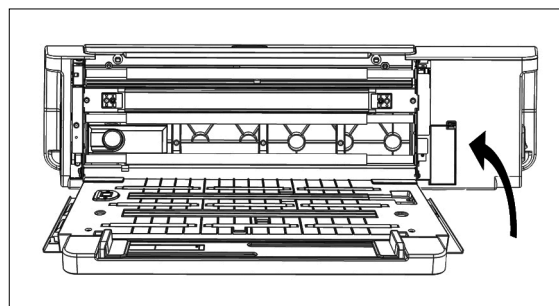
Чистка пластины калибровки белого цвета

В случае загрязнения пластины калибровки белого цвета страдает достоверность измерения. В случае загрязнения пластины калибровки белого цвета ее необходимо подвергнуть чистке в соответствии с порядком действий, изложенным ниже.

- 1** Выключите прибор MYIRO-9, если он включен.
- 2** Отсоедините все кабели (кабель USB, кабель ЛВС, шнур блока питания).
- 3** Откройте крышку.
- 4** Отвинтите два винта, как показано на рисунке, чтобы они полностью вышли из основания.
- 5** Закройте крышку.

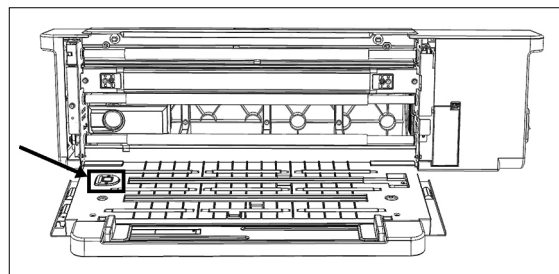


- 6** Возьмите прибор MYIRO-9 за края и наклоните его назад, как показано на рисунке. Основание должно остаться лежать горизонтально.



- 7** Протрите поверхность пластины калибровки белого цвета чистой сухой мягкой безворсовой тканью или салфеткой для чистки линз.

- Если на пластине калибровки белого цвета обнаружены пятна, их можно попытаться удалить жидкостью для чистки линз.
- Запрещается чистить пластину калибровки белого цвета бензолом или другими растворителями. Это может привести к изменению цвета или повреждению пластины.
- Если удалить пятно не удастся, обратитесь к розничному продавцу прибора.



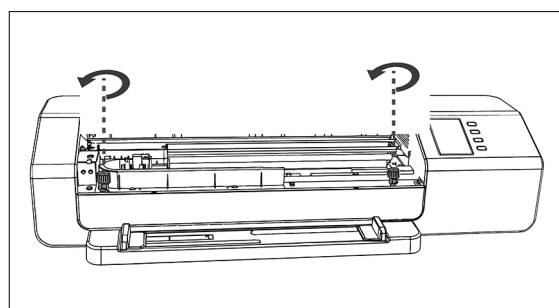
- 8** Возьмите прибор MYIRO-9 за края и наклоните его обратно на основание.

- 9** Откройте крышку.

- 10** Плотно затяните два винта, как показано на рисунке.

- Если винты ослаблены во время измерения, может пострадать достоверность измерений.
- Запрещается затягивать винты с чрезмерным усилием затяжки.

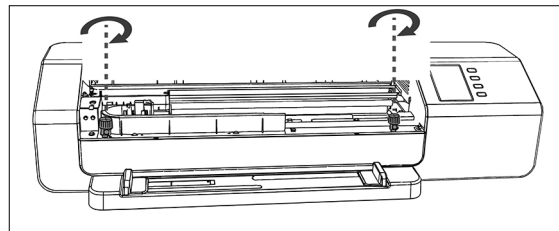
- 11** Закройте крышку и подсоедините кабели.



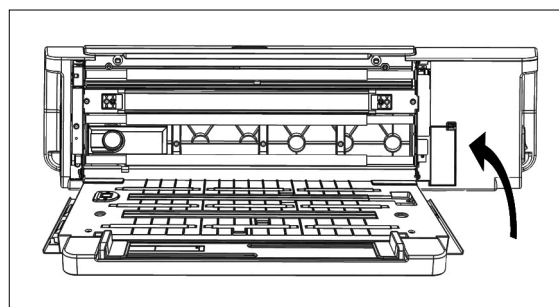
Чистка внутри прибора MYIRO-9

Накопление бумажной пыли и т. п. внутри прибора MYIRO-9 может приводить к замятию бумаги или к проблемам при распознавании цветowych полей. Если частота замятия бумаги или возникновения проблем при распознавании цветowych полей увеличивается, следует выполнить чистку внутри прибора MYIRO-9 в соответствии с порядком действий, изложенным ниже.

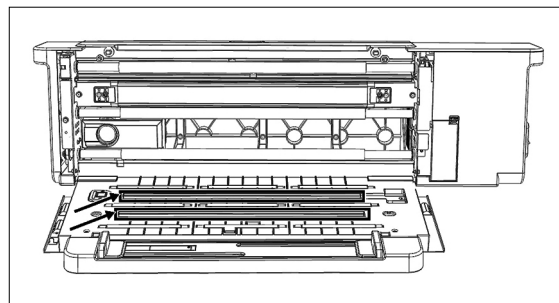
- 1 Выключите прибор MYIRO-9, если он включен.
- 2 Отсоедините все кабели (кабель USB, кабель ЛВС, шнур блока питания).
- 3 Откройте крышку.
- 4 Отвинтите два винта, как показано на рисунке, чтобы они полностью вышли из основания.
- 5 Закройте крышку.



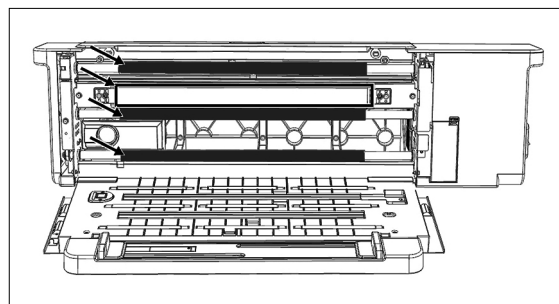
- 6 Возьмите прибор MYIRO-9 за края и наклоните его назад, как показано на рисунке. Основание должно остаться лежать горизонтально.



- 7 Очистите покрывное стекло линейного датчика, белую подложку и другие полимерные поверхности чистой сухой мягкой безворсовой тканью.
 - Если белая подложка сильно загрязнен, очистите белую подложку с мягкой тканью, смоченной в спирте.



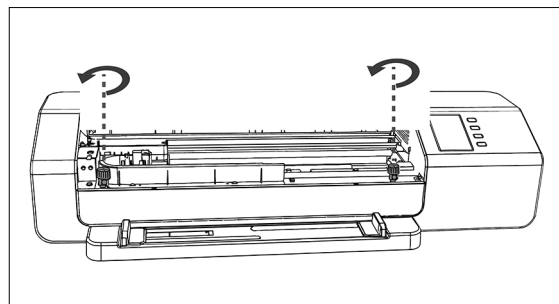
- 8 Протрите резиновые ролики с мягкой тканью, смоченной в спирте для их очистки и приведения в надлежащее состояние.



- 9 Возьмите прибор MYIRO-9 за края и наклоните его обратно на основание.

- 10 Откройте крышку.

- 11 Плотнo затяните два винта, как показано на рисунке.
 - Если винты ослаблены во время измерения, может пострадать достоверность измерений.
 - Запрещается затягивать винты с чрезмерным усилием затяжки.



- 12 Закройте крышку и подсоедините кабели.

Требования к сканируемым измерительным таблицам

Прибор MYIRO-9 предназначен для сканирования таблиц, соответствующих следующим требованиям:

- Даже если условия бумаги и условия макета таблиц соответствуют условиям ниже, некоторые таблиц не могут быть измеримыми.

	При использовании MYIRO-9 только	Использование дополнительного устройства автоматической подачи листов FD-A09
Ширина листа бумаги	От 45 до 330 мм	От 90 до 320 мм
Длина листа бумаги	От 170 до 1500 мм	От 170 до 450 мм
Толщина бумаги	От 0,05 до 0,6 мм	От 0,08 до 0,25 мм*1
Минимальный размер цветового поля	6 × 6 мм	
Максимальное количество полей на страницу	Формат А4: 1394 Формат А3: 2928	

- Маркеры ориентации не требуются.

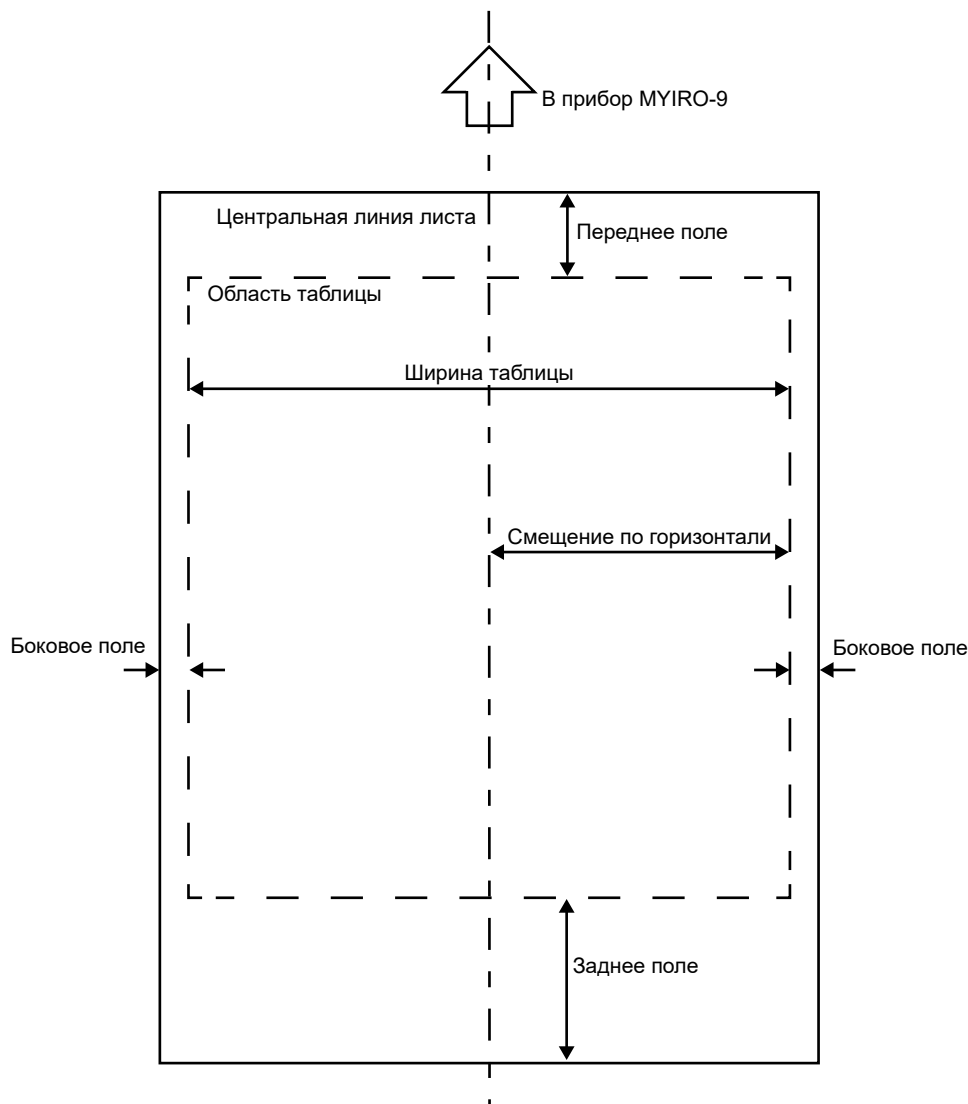
*1 При использовании дополнительного устройства автоматической подачи листов FD-A09 рекомендуется загружать не больше следующего количества листов:

Обычная бумага (80 г/м²): 100 листов

Плотная бумага (130 г/м²): 70 листов

Структура таблицы на бумаге должна соответствовать следующим требованиям. (См. ниже.)

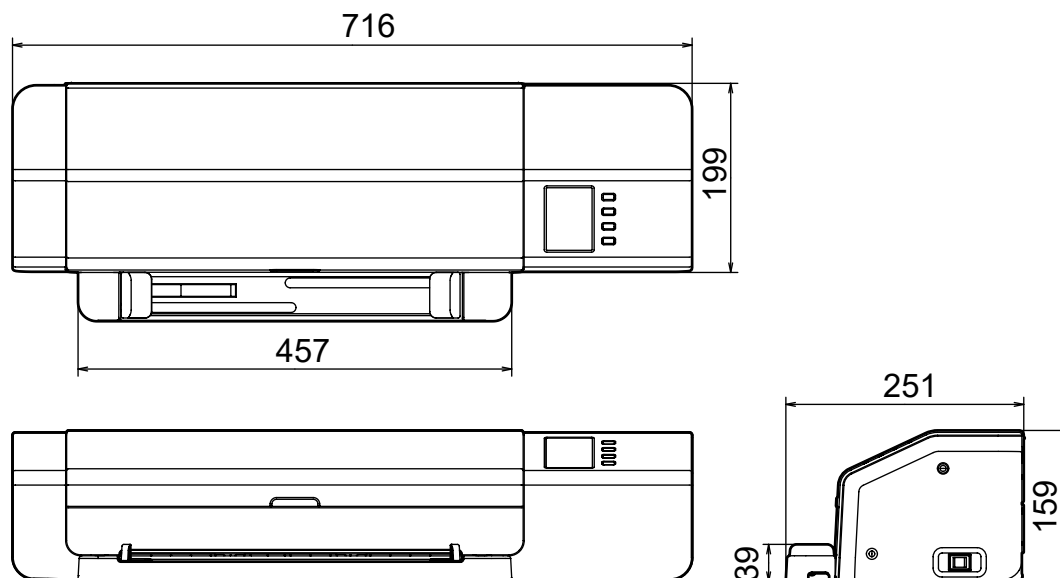
Минимальная ширина переднего поля	23 мм
Минимальная ширина заднего поля	33 мм
Минимальная ширина боковых полей	4 мм
Смещение по горизонтали	В пределах 150 мм от центральной линии листа



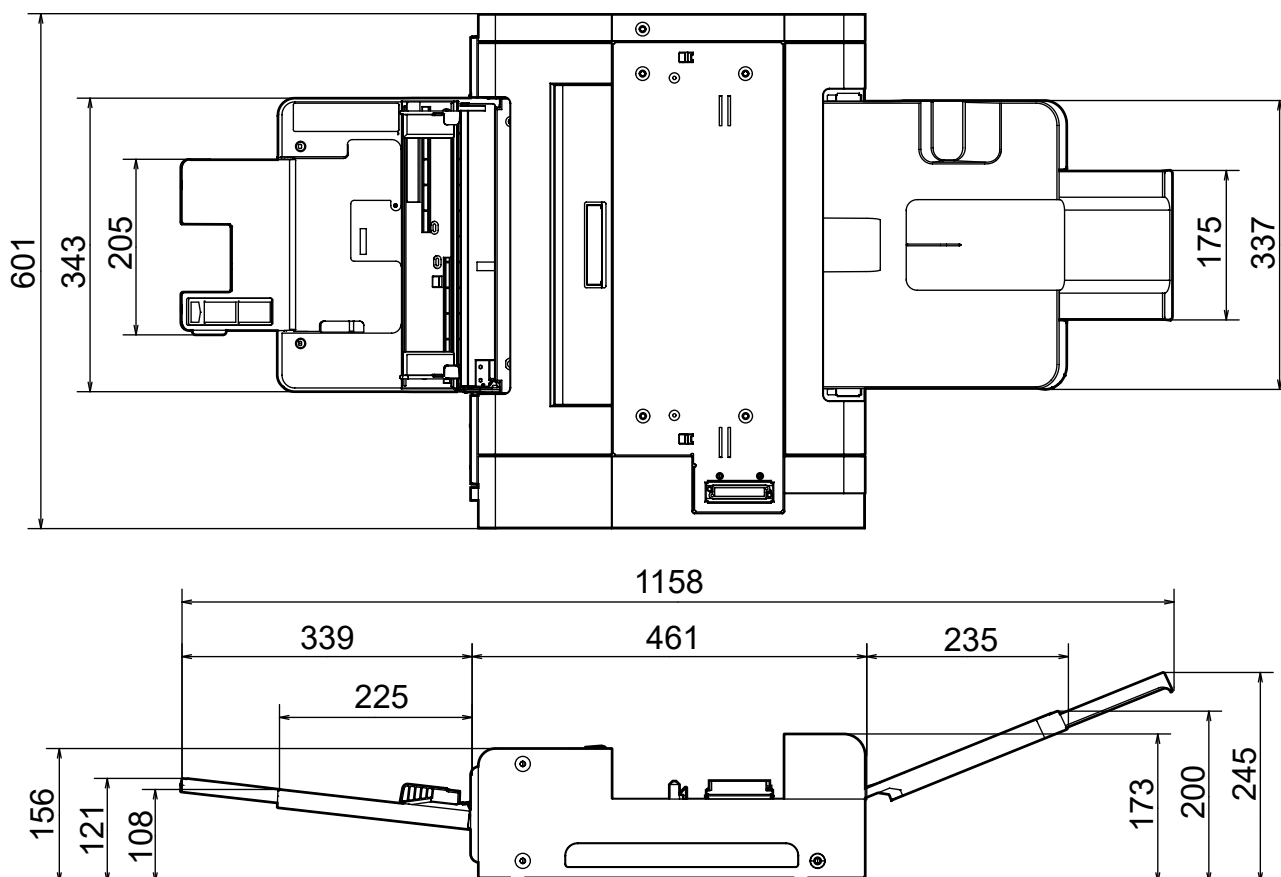
Размеры

Автосканирующий спектрофотометр **MYIRO-9**

(мм)



Устройство автоматической подачи листов **FD-A09**



Технические характеристики

Модель	MYIRO-9	
Система освещения и формирования изображения	45°a:0° (кольцевое освещение) *1 Соответствует стандартам CIE No. 15, ISO 7724/1, DIN5033 Teil 7, ASTM E 1164 и JIS Z 8722 Condition a для измерения отражающей способности.	
Диспергирующий элемент	Вогнутая спектральная дифракционная решетка	
Рабочая область спектра	От 380 до 730 нм	
Шаг спектрального сканирования	10 нм	
Выделяемый спектральный интервал	Приблизительно 10 нм	
Размер измерительной апертуры	Диаметр приблизительно 3 мм	
Осветитель	Светодиодный	
Фотометрический диапазон	По отражению: От 0 до 150%	
Кратковременная воспроизводимость	Колориметрия: В пределах $\sigma\Delta E_{00}$ 0,05 (В условиях испытаний: измерение пластины калибровки белого цвета 30 раз с 10-секундными интервалами после выполнения калибровки белого.)	
Межприборная согласованность	В пределах ΔE_{00} 0,3 (Среднее по 12 эталонам BCRA Series II, сравнение с измеренными значениями по эталонной модели в стандартных условиях.)	
Время измерения	Приблизительно 4 минут для 1500 цветowych полей (В стандартных условиях)*3	
Измеряемые таблицы *4 (Подача испытательных таблиц вручную)	Ширина листа бумаги	От 45 до 330 мм
	Длина листа бумаги	От 170 до 1500 мм
	Толщина бумаги	От 0,05 до 0,6 мм
	Минимальный размер цветовой поля	6 × 6 мм
	Максимальное количество полей на листе бумаги	Формат A4: 1394 Формат A3: 2928
	Максимальная поля	Переднего: 23 мм; Заднего: 33 мм; Боковые (левая / правая): 4 мм с каждой стороны
Выходные данные	Спектральный коэффициент отражения	
Условия освещения *2	M0 (A), M1 (D50), M2 (фильтр A+УФ), C, ID50, D65, ID65, F2, F6, F7, F8, F9, F10, F11, F12, пользовательский осветитель	
Подложка	Белая подложка согласно ISO 13655	
Интерфейс	USB2.0; 100Base-TX	
Питание	Отдельный блок питания: Вход: Переменный ток от 100 до 240 В 50 или 60 Гц Выход: Постоянный ток 24 В 5 А	
Размеры (Ш × Г × В)	Только основной корпус: 716 × 251 × 159 мм Только устройство автоматической подачи листов FD-A09 (принадлежность по заказу): 601 × 1158 (с выдвинутыми лотками) × 245 мм	
Вес	Только основной корпус: Приблизительно 10,5 кг Только устройство автоматической подачи листов FD-A09 (принадлежность по заказу): Приблизительно 18,0 кг	
Диапазон температуры и влажности эксплуатации	От 10 до 35°C, относительная влажность от 30 до 85% без конденсации	
Диапазон температуры и влажности хранения	От 0 до 45°C, относительная влажность от 0 до 85% без конденсации	
Стандартные принадлежности	Блок питания, кабель USB, направляющая для бумаги	
Программное	Измерительное служебное ПО FD-S2w (бесплатное скачивание), MYIROtools (проданный опционно)	
Принадлежности по заказу	Устройство автоматической подачи листов FD-A09	

*1 Однонаправленное освещение для длин волн менее 400 нм.

*2 Условия освещения M0, M1 и M2 соответствуют условиям освещения согласно ISO 13655, раздел 4.2.2 «Требования к освещению и условия измерения».

*3 Формат листа: A3; размер цветовой поля: 6 × 6 мм; распределение полей: 32 строки × 47 столбца

*4 Даже если размер бумаги и полей находятся в пределах диапазонов, указанных, некоторые таблиц не могут быть измеримыми.

<ВНИМАНИЕ>

КОМПАНИЯ НЕ НЕСЕТ ОТВЕТСТВЕННОСТИ ЗА УЩЕРБ В РЕЗУЛЬТАТЕ НЕПРАВИЛЬНОГО, НЕПРАВИЛЬНОЕ ОБРАЩЕНИЕ, НЕРАЗРЕШЕННОГО ИЗМЕНЕНИЯ, Т.Д. ДАННОГО ПРОДУКТА, ИЛИ ЗА ЛЮБОЙ КОСВЕННЫЙ ИЛИ СЛУЧАЙНЫЙ УЩЕРБ (ВКЛЮЧАЯ, НО НЕ ОГРАНИЧИВАЯСЬ ПОТЕРЮ ПРИБЫЛИ, ПРЕРЫВАНИЕ БИЗНЕСА И Т.П.) В СВЯЗИ С ИСПОЛЬЗОВАНИЯ ИЛИ НЕВОЗМОЖНОСТИ ИСПОЛЬЗОВАНИЯ ДАННОГО ПРОДУКТА.

